

O. Söýünow

ÖSÜMLIKLERI GORAMAGYŇ UTGAŞDYRYLAN USULY

Ýokary okuw mekdepleri üçin okuw kitaby

*Türkmenistanyň Bilim ministrligi
tarapyndan hödürlenildi*

**Aşgabat
“Ylym” neşirýaty
2013**

UOK 632+378

S72

Söýünow O.

S72 **Ösümlikleri goramagyň utgaşdyrylan usuly.** Ýokary okuw mekdepleri üçin okuw kitaby. – A.: Ylym, 2013. – 320 sah.

Türkmenistanyň oba hojalyk ekinleriniň zyýan berijilerine garşy ykdy-sady we ekologiki jähtden amatly bolan utgaşdyrylan usulyny esaslandyryýan bu okuw kitaby şu wagta çenli toplanan ylmy we amaly barlaglary jemleýär. Kitapda ýurdumyzyň oba hojalyk ekinlerinde duş gelýän zyýankeşler, ke-seller, haşal otlar barada maglumatlar berilýär we olara garşy agrotehniki, biologiki, himiki göreş çärelerini ylmy esasyda utgaşdyrmaklygyň ugurlary aýdyňlaşdyrylýar.

Bu okuw kitaby talyplara, aspirantlara, ylmy işgärlere, oba hojalyk hünärmenlerine niýetlenilýär.

TDKP №273

KBK 40 ýa 73

© O.Söýünow, 2013
© “Ylym” neşirýaty, 2013



**TÜRKMENISTANYŇ PREZIDENTI
GURBANGULY BERDIMUHAMEDOW**



TÜRKMENISTANYŇ DÖWLET TUGRASY



TÜRKMENISTANYŇ DÖWLET BAÝDAGY

TÜRKMENISTANYŇ DÖWLET SENASY

Janym gurban saňa, erkana ýurdum,
Mert pederleň ruhy bardyr köňülde.
Bitarap, garaşsyz topragyň nurdur,
Baýdagyň belentdir dünýäň öňünde.

Gaýtalama:

Halkyň guran Baky beýik binasy,
Berkarar döwletim, jigerim-janym.
Başlaryň täji sen, diller senasy,
Dünýä dursun, sen dur, Türkmenistanym!

Gardaşdyr tireler, amandyr iller,
Owal-ahyr birdir biziň ganymyz.
Harasatlar almaz, syndyrmaz siller,
Nesiller döş gerip gorar şanymyz.

Gaýtalama:

Halkyň guran Baky beýik binasy,
Berkarar döwletim, jigerim-janym.
Başlaryň täji sen, diller senasy,
Dünýä dursun, sen dur, Türkmenistanym!

GIRIŞ

Berkarar döwletiň bagtyýarlyk zamanasynda ýurdumyzyň halk hojalygynyň ähli pudaklary bilen bir hatarda sazlaşykly ösýän agrosenagat toplumynda hem giň möçberli özgertmeler ýaýbaňlandyryldy. Häzirki döwürde azyk bolçulygy üpjün edilip, oba hojalyk önümleriniň eksport mümkinçilikleri durmuşa geçirilip başlandy. Hormatly Prezidentimiziň tagallasy bilen oba hojalyk toplumu, esasan-da ekerançylyk üçin dünýä ülňülerine laýyk gelýän tehnikalara, mineral dökünleri, himiki serişdeler, tohum, suw we ähli zerurlyklar bilen doly üpjün edildi. Şeýle hem obanyň galkynmagy, daýhanyň höwesli we öndürjilikli işlemegi üçin mümkinçilikleriň döredilmegi azyk garysyzlygyny gazanmagyň esasy ygtybarly çeşmesidir.

Hormatly Prezidentimiziň Türkmenistanyň taryhy XX Halk maslahatynda we Ýaşulularyň maslahatlarynda ýurdumyzyň oba hojalygyny, şol sanda pagtaçylygy ösdürmek baradaky goýan wezipelerinde oba hojalyk ekinleriniň hasyllylygyny ýokarlandyrmagyň girewi hökmünde ähli agrotehniki çäreleriň ylmy esasyda geçirilmegi bilen bir hatarda oba hojalyk ekinlerini zyýan berijilerden goramak meselesine hem uly üns berilýär. Sebäbi her ýylda ösdürilip ýetişdirilýän hasylyň belli bir bölegi zyýanly mör-möjekler, kesel emele getirijiler we haşal otlar tarapyndan ýok edilýär.

Ösümlikleri goramakda himiki serişdeleriň çäksyz köp ulanylmagy ösümlükler bilen iýmitlenýän jandarlaryň (fitofaglaryň) we olary iýýän jandarlaryň (zoofaglaryň) hem-de olaryň ösümlükler bilen bolan gatnaşygynyň, ýagny ekologiki deňagramlylygyň bozulmagyna getirýär. Bu bolsa zyýankeşleriň has köpelmegine we olaryň himiki serişdelere durnukly (rezistent) görnüşleriniň ýüze çykmagyna getirdi. Has howplusy-da himiki serişdeleriň daşky gurşawy hapalaýandygydyr, ýagny oba hoja-

lygynda ulanylýan himiki serişdeler suwa, howa, topraga we ýmitlere düşmek bilen tebigy gurşawy hapalaýarlar. Olaryň köpüsi özüniň ýokary awulylygy, bedende toplanýanlygy (kumulýatiwligi) bilen tapawutlanýar hem-de kardiologiki, embriologiki taýdan zäherleýjiligi we mutagen (gen üýtgediji), kanserogen (howply çiş emele getiriji), teratogen (kemislilik) häsiýetlerini ýüze çykarýanlygy bilen bellidir (Söýünow, Amanniýazowa, 1990 ý.). Şeýle hem her ýylda zyýan berijileriň täze görnüşleriniň ýüze çykmagy, ýagny soňky ýyllarda gök-bakja ekinlerinde köwüji siňegiň, sitrus ekinlerinde köwüji güýäniň, dürli görnüşli akganatlyjalaryň, tut şyqçysynyň, kelem sowkasynyň, kolorado tomzagyň, 4 tegmilli däne ýýji tomzagyň, unjumak gurçuklaryň, Husainiň jyzlanynyň, temäki mozaikasynyň, sosnanyň kök çüýreme keseliniň ýaýramagy dürli görnüşli ekinlere uly zyýan ýetirýär. Oba hojalyk ekinlerinde, şeýle hem gowaçada şol ýitgini kemeltmek üçin zyýan berijilere garşy utgaşdyrylan göreş çäreleri işlenilip, önümçilige ornaşdyrylýar. Onuň düýp özeni ekin meýdanlarynda fitosanitariýa ýagdaýy anyklamak; agrotehniki çäreleri talabalaýyk geçirmek; zyýan berijilere garşy durmukly sortlary ekmek; biologiki usuly netijeli ulanmak; zyýan berijileriň hasyla howp salýan derejelerini kesgitlemek we saýlap täsir edýän, ekologiki taýdan amatly pestisidleri ylmy esasyda ulanmak bilen baglanyşyklydyr. Ýatlanyp geçilen maglumatlar şu günki döwrüň talaby bolan oba hojalyk ekinleriniň zyýan berijilerine garşy göreşiň geljegi uly bolan utgaşdyrylan usulyna geçmekligi subut edýär. Şu kitap agzalyp geçilen wajyp işi önümçilige ornaşdyrmaklygy maksat edinýär.

Geçirilen ylmy-barlag işleriniň netijesinde ösümlikleri goramagyň ylmy taýdan esaslandyrylan utgaşdyrylan usulynyň ülnüsi düzül-di we şu zygiderlilik boýunça şu wajyp işi önümçilige ornaşdyrmak hünärmenleriň esasy wezipesidir:

- ekin meýdanlarynda fitosanitariýa ýagdaýy anyklamak;
- agrotehniki çäreleri talabalaýyk geçirmek;
- zyýankeşlere, kesellere durnukly sortlary ekmek;
- ösümlikleri gormagyň biologiki usulyny netijeli ulanmak;
- zyýan berijileriň ekinlere zyýan berýän derejelerini kesgitlemek;
- saýlap täsir edýän, ekologiki taýdan howpsuz pestisidleri ulanmak.

Häzirki döwürde oba hojalyk önümçiligine ornaşdyrylýan ösümlikleri goramagyň utgaşdyrylan usuly ekin meýdanlarynda zyýan berijileriň hasabyny zygiderli alyp barmagy, olaryň köpelişini we ýaýraýşyny önünden çaklamagy talap edýär.

Agrotehniki çäreleri talabalaýyk geçirmek we durnukly sortlary ekmek hasylyň ýokarlanmagyna we ösümlikleri gormak meselesiniň çözülmegine ýardam eder.

Peýdaly mör-möjekler netijeli ulanylan ýagdaýynda himiki serişdeleriň ulanylmagynyň zerurlygy azalar.

Zyýan berijileriň ekinlere zyýan berýän derejelerini kesgitlemek serişdeleriň tygşytlanmagyna we göreş çäreleriniň netijeli bolmagyna mümkinçilik döder.

Himiki serişdeleri ulanmagyň utgaşdyrylan usuly howpsuzlyk şertlerini berjaý etmek bilen ulanylsa, ykdysady we ekologiki netijelilik ýokarlanar. Ösümlikleri goramak ylmynyň esasy maksady ýurdumyzda ekilýän oba hojalyk ekinleriniň zyýankeşleri, keselleri we haşal otlary bilen tanyşdyrmaklyga, olaryň ýaýraýşyny önünden çaklamaklyga, olara garşy agrotehniki, biologiki we himiki göreş çärelerini netijeli utgaşdyrmaklyga gönükdirilendir.

II BAP

ÖSÜMLIKLERI GORAMAGYŇ UTGAŞDYRYLAN USULY YLMYNYŇ ÄHMIÝETI WE GYSGAÇA ÖSÜŞ TARYHY

Ýer şarynyň ilatyny azyk önümleri bilen doly üpjün etmek we tebigatymyzy aýawly saklamak adamzadyň önünde duran derwaýys çözümeli meseleleriň esasydyr. Şu nukdaýnazardan oba hojalyk ekinleriniň hasyllylygyny ýokarlandyrmak we hasyl ýygnaýan, daşalýan, saklanýan döwürlerinde ýitgini kemeltmek hem-de oba hojalyk ekinleriniň zyýankeşlerine garşy göreşiň öndebaryjy usullaryny işläp düzmek wajyp wezipelerdir. Daşky gurşawyň arassalygyny saklamak üçin bolsa, mundan beýläk himiki serişdeleri giňişleýin ulanmak meýlinden üzülkesil el çekmeli. Her ýylda dünýäde 300 mln tonna mineral dökünler we 4 mln tonnadan gowrak himiki serişdeler ulanylýar. Netijesi bolsa daşky gurşawyň çakdanaşa zaýalanmagyna we umumy ekologiki şertiň has howply ýagdaýyna getirdi. Bulardan başga-da, pestisidleriň belli bir görnüşleriniň zygiderli ulanylmagy netijesinde agrobiosenozda fitofaglaryň käbirleriniň olara öwrenişmekligi we birnäçe nesilden soňra olaryň pestisidlere çydamlylygy (rezistentligi) artdy. Häzirki döwürde dünýäde eýýäm 300-den gowrak bogunaýaklylaryň görnüşleriniň pestisidlere çydamlydygy anyklanyldy. Mysal üçin, kerepli sakyrtyganyň, şirejeleriň käbir görnüşleriniň fosfororganiki birleşmelere we karbamatlara çydamlydygy bellidir. Şonuň üçin ekologiki we ykdysady şertleri

göz önünde tutmak bilen, agrosenozyň fitosanitar ýagdaýyny dürli göreş çärelerini ylmy esasyda utgaaşdyrmak bilen optimal derejede saklamak zerurdyr. Ähli usullaryň sazlaşykly we utgaşykly ulanylmagynyň netijeliligini W.I. Derýabin (1970 ý.), S.K. Durdyýew we başgalar (1989, 1992, 2006 ýý.), Ý.N. Fadeýew we başgalar (1973, 1976, 1981, 1984 ýý.), B.A. Groft (2005 ý.), Ö. Hanow (1977, 1991 ýý.), A.Ş. Hamraýew (1974 ý.), K.Kamalow (1974 ý.), S.N. Mýarsewa we başgalar (1984, 1986, 1991 ýý.), K.W. Nowožilow (1975, 1977 ýý.), N.N. Narzikulow, S.A. Umarow (1985 ý.), O.D. Nyýazow (1992 ý.), I.W. Gorbaçýew (2002 ý.) E.G. King and R. D. Jackson (1999 ý.), D.A. Chant (2006 ý.), W.W. Murdoch (2005 ý.), M. Alwaredo F. Limon (2004 ý.), M.R. Rustamowa (2001 ý.), U.S. Sugonýaýew (1977 ý.), O. Söýünow (1981-2008 ýý.), E.A. Radziwilowskaýa (1977 ý.), E. Ýuldaşew (1977 ý.) we başgalar düýpli öwrendiler. Orta Aziýa döwletlerinde, şeýle hem Türkmenistanda utgaşdyrylan göreş usuly barada maglumatlar toplanyldy. Bu usulyň esasy bolan biologiki göreş çäresini has-da kämilleşdirmekligiň üstünde birnäçe işler alnyp barylady. Bu öňdebaryjy usul biziň esasy ekinimiz bolan gowaçada has düýpli ornaşdyryldy, ýagny 1975-nji ýyldan başlap, Täjigistanda akademik M.N. Narzikulowyň ýolbaşçylygynda alymlar Wahş jülgesinde himiki göreş serişdelerini ulanmagyň kemeldilmeginiň we bioagentleri ulanmagyň geljeginiň uludygyny subut etdiler. Himiki serişdeleri ulanmagyň zerurlygy bolsa, diňe zyýankeşleriň ykdysady taýdan zyýan ýetirip biljek ýagdaýynda ýüze çykýar. Gowaçanyň we beýleki ekinleriň esasy zyýankeşleriniň ykdysady taýdan zyýan ýetirip biljek derejesini we fitofaglaryň zyýanynyň biologiki esaslaryny W.I. Tanskiý (1988 ý.) düýpli öwrendi. Özbekistanda gowaçanyň zyýankeşlerine garşy utgaşdyrylan göreş çäreleriniň käbir bölümlerini W.I. Derýabin (1977 ý.), A.Ş. Hamraew (1997 ý.), E. Ýuldaşew, A.S. Bogolýubowa, A.G. Dawletşina (1978 ý.) we başgalar işläp düzdüler. Türkmenistanda hem şu meselä degişli öňjeýli işler ýerine ýetirildi. Olardan E.S. Sugonýaewiň, Ý.I. Alekseýewiň, O.D. Niýazowyň, K. Kamalowyň, W.W. Zawodçikowanyň, N.I. Kotyň, T. Astanowyň, M. Kurdowyň we başga-da birnäçe hünärmenleriň geçiren barlaglarynyň netijesi 1977-1983-nji ýyllarda ýörite kitapça hökmünde neşir edildi. Oba hojalyk ekinleriniň zyýankeşleriniň entomo-akarifaglaryny anyklamakda biologiýa ylymlarynyň doktory

S.N. Mýarsewanyň (1984-1986 ýý.) we onuň şägirtleri S. Durdyýewiň (1989 ý.), N. Saparmämedowanyň (1989 ý.) bitiren işleri has-da netijelidir. Alymlaryň ylmy-barlag işleriniň netijelerini jemlemek bilen we köp ýyllap önümçilikde geçiren işlerimiziň esasynda ösümlikleri goramagyň utgaşdyrylan usulynyň nusgasy düzüldi (O. Söýünow, 1994-2008 ýý.).

III BAP

OBA HOJALYK EKINLERINIŇ ZYÝAN BERIJILERI WE OLARA GARŞY GÖREŞ ÇÄRELERI

3.1. Gowaçanyň keselleri we olara garşy göreş çäreleri

Kök çüýreme keseli giň ýaýrandyr. Ony toprakda duşýan kömekler toplумы (*Rhizoctonia solani*, *Thielaviopsis basicola*) döredýär. Ol orta süýümlü gowaçada gämik döwründe, inçe süýümlüde bolsa, tä yetişýänçä dowam edýär (1-nji surat).

Bu kesel toýun toprakly we ýerasty suwlaryň ýakyn bolup, suwuň köp toplanan ýerlerinde tiz döredýär. Şeýle hem ekişden öňki tekizleşiş işiniň pes geçirilmegi, topragyň gapaklamagy, tohumyň çuňa atylmagy keseliň döremegi üçin amatly şert döredýär. Köküň boýunlarynda goňur menekler ýüze çykýar we olar sepleşip, halka emele getirýärler. Howanyň gyz-magy (25 °C ýokary bolmagy) bilen kesel gowşaýar. Köküň boýnunyň baldagy kesilip görlende, dokumalaryň garalandygyny görmek bolýar.



1-nji surat. Gowaçanyň
kök çüýreme keseli

Inçe süýümlü gowaçada kähatlarda kök çüýremäniň gizlin görnüşi duşýar. Onda sentýabr aýynyň başynda gowaça süllerýär, guraýar, göklü-gine galýar. Kök çüýreme keseli giň ýaýranda, gowaçanyň düýpleri seýreklenýär, hasyllylyk peselýär.

Göreş çäreleri. Ekiljek tohumy witawaks (5 litr + 30 litr suw/t) ýa-da maksim XL (1,5l + 45 litr suw/t) ýaly serişdeler bilen awulama-ly. Ekin dolanyşygyny geçirmeli. Haşal otlary ýok etmeli, gapaklama işlerini geçirmeli.

Gommoz keselini *Xanthomonas malvacearum* bakteriýasy ýüze çykarýar. Ol gowaçanyň ähli synalarynda döreyär. Onuň esasy alamaty çygjaryp duran ýagjymak, goňrumtyl reňkli suwuklygyň bölünip çykmagydyr. Keselli synalarda aşak çöken menekler ýüze çykýar (2-nji surat).



2-nji surat.
Gowaçanyň gommoz keseli



3-nji surat. Gowaçanyň süllerme keselleri:
1-2 – wertisillioz süllermesi degen ýaprak we baldak; 3 – fuzarioz süllermesi degen ýaprak

Ýylylygyň we çyglylygyň ýokarlanmagy bakteriýanyň ösmegi üçin amatlydyr. Keselli gowaçanyň süýümi ýaramazlaşýar we hasyllylyk 25–30% peselýär.

Göreş çäreleri. Ekiljek tohumyň 1 tonnasy bronotagyň 6 kilogramyna 10 litr suw garyp awulamaly. Ösümlik galyndylaryny we haşal otlary ýok etmeli, çün sürüm geçirmeli we gys suwuny tutmaly.

Süllerme keseliniň (wilt) iki görnüşi bolýar: wertisillioz we fuzarioz (3-nji surat).

Wertisillioz süllermesi orta süýümlü gowaçada giň ýaýrandyr. Kesel gowaçanyň gunçalaýan, gülläýän döwründe ýüze çykýar. Ilki aşaky, soňra ýokarky ýapraklary saralýar, guraýar (3-nji surat). Kähatatlarda onuň tiz ýüze çykýan görnüşi duşýar. Onda awgust aýynyň

ahyrynda gowaça tiz süllerýär, göklüginе guraýar, baldagyň içindäki damarlar garalýar. Keseli *Verticillium dahlæ* kömelegi döredýär. Bu kömelek özünden zäherli madda bölüp çykarýar we ol gowaçanyň ösüşine ters täsir edýär. Kesel suw, iş gurallary, mör-möjekler tarapyndan ýaýradylýar.

Fuzarioz süllermesi, köplenç, inçe süýümlü gowaçanyň gämik döwründen ahyryna çenli dowam edýär. Ony *Fuzarium oxysporum* kömelegi ýüze çykarýar. Ol ösümlügiň damarlaryna ornaşyp, onuň ösüşine ters täsir edýär. Bu kesel ýoronja we däneli ekinlere ýokuşmaýar. Keseliň esasy alamatlary tohum ülüşlerinde, ýaprakda torjagaz görnüşli sary menekleriň ýüze çykmagydyr. Şeýle hem kökünüň, baldagyň damarjyklary goňralýar. Kesellän gowaçanyň süýüminiň berkligi, hasyllylygy peselýär.

Fuzarioz süllermesiniň çalt, haýal, gizlin süllerme we düýrlenme görnüşleri bellidir.

Göreş çäreleri. Ekin dolanyşygyny, ideg işlerini talabalaýyk geçirmeli we tohumy degişli fungisidler bilen awulap ekmeli.

Makrosporioz (ýaprak garalma) gowaçanyň kömelek keselidir. Onuň esasy alamatlary tohum ülüşlerinde, ýapraklarynda, gozalarynda gyzylyt jähekli goňras tegmilleriň ýüze çykmagydyr. Kesel awgust, sentýabr aýlarynda oňat bildirýär. Keseliň giň ýaýran ýerinde süýümiň hili we hasyllylyk peselýär.

Göreş çäreleri. Agrotehniki çäreleri talabalaýyk geçirmeli. Giçki möhletlerde suw tutmaly däl we sineb, bordos ergini ýaly fungisidleri ulanmak maslahat berilýär.

Un-çaň keseli gowaçanyň ösüşiniň ikinji ýarymynda ýüze çykmak bilen ýapraklarda ak menekleri döredýär. Keseliň dörap başlan ýerlerine 18–20 kg/ga möçberde kükürt sepmeli. Şeýle hem gowaçada ýaprak düýrlenme, gozasynyň gyzylyt, çal, gara çüýreme, goza süllerme, aspergiller, gara şire keselleri emele gelýär. Olara garşy göreş çäreleriniň esasyly ideg işlerini talabalaýyk geçirmekdir.

3.2. Gowaçanyň zyýankeşleri we olara garşy göreş çäreleri

Gowaçanyň esasy zyýankeşleri gowaça sowkasy, güýz sowkasy, karadrina, kerepli sakyrta, şirejeler, temmäki, ýyladyşhana akganatlyjalary we tripsdir.

Gowaça sowkasy teňneganatlyjalar otrýadynyň sowkalar maşgalasyna degişlidir. Ol ösümligiň 100-den gowrak görnüşine zyýan ýetirýär.

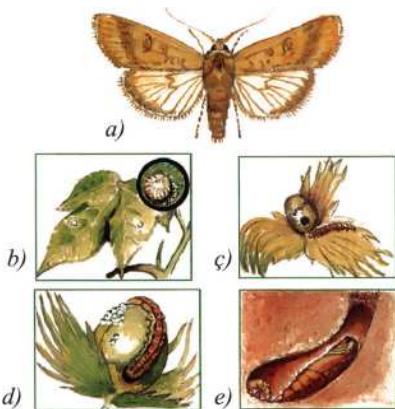
Esasan, gowaça, mekgejowene, pomidora, temmäkä, künjä zyýan ýetirýär (4-nji surat). Bu görnüş barada maglumatlar E. Kokanowanyň we S. Mýarsewanyň işinde (1999 ý.) hem berlidir.

Kebeleginiň ganatynyň gerimi 30–40 mm, oň ganatlary sarymytl-çal, gülgün reňki, onuň ýüzünden keseligine tolkun görnüşli çyzyklar geçýär. Yzky ganatlary agymtyl, ortasynda orak şekilli garamtyl nokady bar. Urkaçysy 800–1000-e golaý ýumurtga guzlaýar. Olary ýaş ýapraklaryň ujragynda, gül düýbünüň ýanynda, gozanyň ýüzünde ýerleşdirýär.

Ýumurtgasy ilki bada agymtyl bolup, soňra 3 günň dowamynda sarymytl-goňur reňke öwrülýär. Onuň görnüşi ýarym togalak şekilli bolup, 0,5–0,6 mm çenli ululykda bolýar. Ýumurtga döwri 2–4 gündür.

Gurçugy 6 ýaşýar we her ýaşynyň reňki dürlüdür, ilki açyk ýaşyl, soň tutuk ýaşyl, goňur reňke öwrülýär. Ol uzaboýuna geçýän 3 sany garamtyl zolaklary bilen tapawutlanýar. Ol köregiň yokarky tarapynda 0,7 mm ululykda deşik emele getirýär we iýimitlenýär. Gurçuklar 13–22 günden, soňky ýaşynda topragyň 15–18 sm çuňlugyna girip, kukolka öwrülýärler.

Kukolkasy gyzyl-goňur reňkli bolup, şu ösüş fazasynda hem top-rakda gyslaýar. Gowaça sowkasynyň bir gurçugy öz ösüş döwründe gowaçanyň hasyl synalarynyň 15–24 sanysyny zaýalaýar. Biziň şert-



4-nji surat. Gowaça sowkasy:
a – ýetişeni, b – ýumurtgasy,
ç – zaýalanan gunça, d – gurçugy,
e – kukolkasy

lerimizde gowaça sowkasy 3–4 nesilde kemala gelýär. Nesliň ýaşayyş döwri 25–35 gün. Birinji nesli atyzyň gyrasyndaky haşal otlarda geçýär.

Göres çäreleri. Agrotehniki çäreleri berjaý etmek, ýagny güýz sürümünü, gýş suwuny tutmak işlerini geçirmek gowaça sowkasynyň gýşlaýan döwrüniň kemelmegine getirýär. Dökünleniş, bejergi, suwaryş işlerini öz wagtynda geçirmek gowaçanyň zyýankeşlere garşy durnuklylygyny artdyrýar.

Biologiki göres çäresi. Sowkalaryň ýumurtgalary, I–II ýaşly gurçuklary bilen ýymitlenýän 7–11 nokatlyja kekeneler, adaty altyngözlüje, orius ýasmyklary, uly gözli helenus siňegi, hudaýatylar, möýleriň birnäçe görnüşleri bellidir. Türkmenistanda giň möçberde ulanylýan entomofaglar trihogramma we gabrobrakondyr.

Himiki göres çäresini haçan-da 100 düýpde 10–20 ýumurtga ýa-da 6-10 gurçuk bolsa geçirmeli, ýagny best-alfanyň 0,6 l, karateniň 0,5 l möçberini 250-300 l suwa garyp pürkmeli.

Güýz sowkasy gowaçanyň, gant şugundyrynyň, günebakaryň, künjiniň, gök-bakja we däneli ekinleriň jemi 169 görnüşiniň şine ýapraklaryna, kökjagazlaryna uly zyýan ýetirýär we ekinleri seýrekledýär.

Kebeleginiň ganatlary goňras (35-40 mm), onda 3 sany naýza, tegelejik we böwrek görnüşli tegmiller bolýar (*5-nji surat*).



5-nji surat.

Güýz sowkasy

Ýumurtgasy agymtyl, ýarym togalak görnüşli, ululygy 0,5 mm. Urkaçy kebelek 400–2200-e çenli ýumurtga guzlaýar we olary ýeke-ýekeden ýa-da topbaklaýyn ýapraklaryň aşagynda ýerleşdirýär. 5–7 günden ýumurtgadan gurçuklar çykýarlar.

Gurçugy çal reňkli, bedeniniň gapdaly garamtyl zolakly, 8 jübüt aýakly, uzynlygy 38–45 mm. Olar toprakda ýaşap, ekiniň şine ýapraýyklaryny, kök boýnuny, düýbünü kertyärler we uly zyýan ýetirýärler. Güýz sowkasynyň uly ýaşly gurçugy toprakda 10–25 sm çuňlukda gýşlaýar we 11–18 °C sowuklyga çenli çydaýar.

Kukolkasy gyzyl-goňur reňkli, uzynlygy 20 mm barabardyr. Gurçuk fazasy 30–37, kukolka 12–20 gündür.

Göres çäreleri. Agrotehniki göres çäreleriniň doly berjaý edilmegi, durnukly sortlaryň ekilmegi güýz sowkasynyň kemelmegine getirýär. Esasan, ekin meýdanlaryndaky haşal otlary ýok etmeli, sebä-

bi kebelekler olaryň üstüne ýumurtga taşlaýarlar. Çuň sürüm geçirmeli, gýş suwuny tutmaly, ekişi öz wagtynda geçirmeli.

Biologiki göreş çäresi geçirilende apanteles telenga, rogas dimidiatas, ktenihnewmon panzery ýaly mugthorlary ulanmak ähmiýetlidir.

Himiki göreş usulynda güýz sowkasyna garşy ekişde 10% bazudiniň däne görnüşiniň 40–50 kg/ga sepmeli. Ösüş döwründe bolsa best-alfanyň 0,6 l, enjeonyň 0,3 l 250–300 litr suwa garyp, 1 ga ýere sepmeli.

Karadrina 128 görnüşli ösümlüklere (kösüklilere, danelilere, gowaça, gant şugundyryna, temmäkä, arahise, künjä, ýorunja, pomidora, kartofele, soýa we ş.m.) zyýan ýetirýär. Ol ösümligiň ýapragyny kertip iýýär.

Kebeleginiň ganaty çal-goňur, böwrek şekilli tegmilli bolýar.

Ýumurtgasy yaşyl-sarymytl reňkli, uzynlygy 0,5 mm.

Gurçugy yaşyl, çal, goňur reňkli, arkasynda inçe, tolkun şekilli, bedeniniň gapdalynda ýogyn garamtyl, onuň aşagynda bolsa açyk sary reňkli çyzyk geçýär. Uzynlygy 25–30 mm.

Kukolkasy ýalpyldawuk, sary-goňur reňkli bolup, uzynlygy 10–13 mm. Karadrinanyň kukolkasy we kähalatlarda bolsa soňky ýaşly gurçuk döwründe hem gyşlaýar.

Karadrinanyň ýumurtga döwri 2–4 gün, gurçuklary 2–2,5 hepde-de ösüp ýetişýärler, onuň bir nesliniň ösüp ýetişmegi üçin ortaça 35 gün gerek we ýylyň dowamynda 5 nesil berýär.

Agrotehniki göreş çäreleriniň geçirilişi beýleki sowkalaryňka meňzeşdir.

Biologiki göreş çäresini geçirmek üçin thihogramma, ýyrtyjylardan bolsa altyngözlüje, 7–11 nokatly kekene, orius, antokorius ýasmyklaryny ulanmak maslahat berilýär.

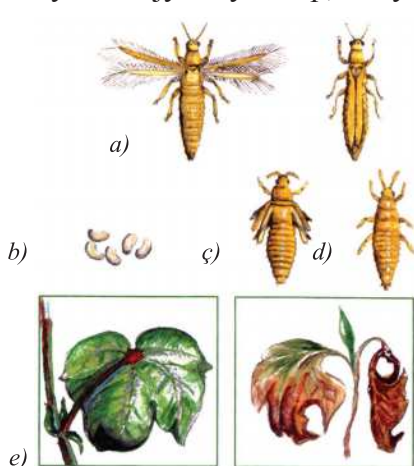
Himiki göreş serişdelerini gowaçanyň her düýbünde 1–2 gurçuk bolsa best-alfanyň 0,6 l, enjeonyň 0,3 l 250–300 l suwa garyp, 1 ga ýere sepmeli.

Ýokarky gözkezilenlerden başga-da, käbir ýyllarda gowaçada, ýorunjada ýüzlenme belgili, ýabany, gamma, mekgejöwen sowkalary duş gelip, ekine uly zyýan ýetirýärler.

Temmäki biti gowaçanyň, gök-bakja ekinleriniň sorujy zyýankeşi bolup, wirus keselini ýaýradyjdyr.

Ol ganaty seçekliler otrýadynyň ösümlük bitleri maşgalasyna degişlidir.

Ýetişeni ownujak, doly däl ösüş boýunça ösýän möjejikdir. Ol açyk ýaşyl reňkli, göwresi süýnmek, 2 jübüt ganatlarynyň üstünde 2 sany damarjyklary bolup, olaryň gyralary seçeklidir (*6-njy surat*).



6-njy surat. Temmäki biti:

*a – ýetişeni, b – ýumurtgasy,
ç – liçinkasy, d – nimfasy,
e – zayalanan gowaça*

Ýumurtgasy ösümlikleriň baldaklarynda, gizlin ýerlerde goýýarlar we 3–4 günden olardan gurçuklar çykýar.

Gurçugy agymtyl, gözleri gyzlymytyl bolýar.

Nimfa fazasy 2 döwürden (pronimfa we nimfa) ybaratdyr. Nimfa döwründe iýmitlenmeýärler, gysga wagtyň dowamynda olara ganat çykýar we ýetişen fazasyna öwrülýär.

Temmäki bitiniň gurçugy, ýetişenleri ösümlikleriň ýapraklarynyň aşak ýanynda, damarjyklaryň gapdalynda ýerleşip, onuň şiresini sorýar. Netijede

ýaprakda kümüşsöw reňkli menekler ýüze çykýar, reňkleri saralýar, ösüş nokadyna zyýan ýeten gowaça ösüşden galýar.

Agrotehniki göreş çärelerini doly berjaý etmelidir. Kähalatda bugdaý bitiniň bugdaýdan gowaça we beýleki ekinlere geçmegi mümkin. Şonuň üçin olary ýanaşyk ekmeli däl.

Biologiki göreş çäreleri geçirilende sakyrta iýýan tripsi (*Scolothrips acariphagus*) peýdalanmak örän ähmiýetlidir.

Himiki göreş serişdelerinden gowaçanyň ösüp, iki ýapragy çykanda, 1 düýpde 10 bit bar bolsa, onda täze BI-58-iň 2,5 l, karateniň 0,5 l 250–300 l suwa garyp, 1 ga ýere sepmeli.

Kerepli sakyrta sorujy zyýankeş bolup, ol ekinleriň 200-den gowrak görnüşleri: gowaça, gawun, garpyz, kadi, tut, noýba, nohut, alma, ýoronja we beýlekiler bilen iýmitlenýär.

Ýumurtgasyndan 5–7 günden gurçuklar çykýar.

Gurçugy 0,3 mm, 3 jübüt aýakly bolýar. Bir nesliniň dowamlylygy 12–20 gündür we möwsümiň dowamynda 12–14 nesil berýär.

Agrotehniki çärelerden haşal otlary ýok etmek, güýz sürümini geçirmek, gýş suwuny tutmak ähmiýetlidir.

Biologiki usulda ulanylýan jandarlaryň netijelisi ýyrtyjy ýasmyklar, tripsler, kekeneler, altyngözlüljelerdir.

Himiki serişdelerden täze BI-58-iň 2,5 l, karateniň 0,5 litrini 250–300 litr suwa garyp, 1 ga ýere sepmeli.

Şirejelerden gowaçada bakja ýa-da gowaça şirejesi (*Aphis gossypi*), uly gowaça şirejesi (*Acyrtosiphon gossypi*) we seýregräk ýorunja şirejesi (*Aphis crassivora*) duş gelýärler.

Gowaça şirejesi gowaça, gawun, hyýar, garpyz, kádi we jemi 100-e golaý ösümlük bilen iýmitlenýär.

Uly gowaça şirejesi gowaça we esasan, kösüklilere uly zyýan ýetirýär. Uzynlygy 3–3,5 mm, reňki sarymtyl – ýaşyldyr.

Ýorunja şirejesi hem 50-ä golaý ösümlük bilen iýmitlenýär, onuň goňur-gara, ýalpyldawuk reňkli, sarymtyl aýaklary bar.

Agrotehniki göreş çärelerini dogry we öz wagtynda ýerine ýetirmeli, haşal otlary ýok etmeli.

Biologiki göreşde altyngözlüjäniň ähmiýeti örän uludyr. Olaryň iki ýaşdaky gurçuklaryny 1:10 (altyngözlüje:şireje) gatnaşykda ýa-da 1 ga ýere 800-1000 sanysyny goýbermek netijelidir.

Himiki serişdelerden täze BI-58-iň 2,5 l, karateniň 0,5 l 250–300 l suwa garyp sepmeli.

Akganatlyjalardan has howplusy gowaça (temmäki) (*Bemisia tabaci*) we ýyladyşhana (*Trialeurodes vaporariorum*) akganatlyjasydyr.

Olaryň iki jübüt ak reňkli ganatlary bar, göwresiniň uzynlygy 1 mm çenlidir.

Ýumurtgasy baldajykly bolýar.

Gurçuklary 4 ýaşayarlar, olar ýapragyň amatly ýerinde ýerleşip, damarjyklaryny sanjyp, ösümligiň şiresini sorýarlar.

Akgantlyjanyň nesliniň dowamlylygy 14–28 gündür. Olar howa şertlerine baglylykda 9–10, ýapyk şertlerde ondan hem köp nesil berýärler.

Agrotehniki göreş çärelerinden ösümlük galyndylaryny, haşal otlary ýok etmeli.

Biologiki agentlerinden enkarziýa, eretmoserus entomofaglaryny biotejribehanalarda köpeldip, açyk we ýapyk meýdanlarda ulanmaly.

Himiki serişdelerden applaudyň 0,5 kg, täze BI-58-iň 2,5 l 250–300 litr suwa garyp, sepmek maslahat berilýär.

Türkmenistanda soňky döwürlerde 2 görnüşli ýasmyklar: **meýdan ýasmygy** (*Lygus pratensis* L.) we **ýorunja ýasmygy** (*Adelphocoris lineolatus* Goetze) gowaçanyň miwe bedenlerine uly zyýan ýetirýär. A.Ş. Hamraýewiň we beýlekileriň (2006 ý.) maglumatlaryna görä, egerde 100 ösümlükde 40–50 sany miwe bedenini ýasmyk zaýalan bolsa, hasylyň 10–15% kemelýändigini anyklanylady. Şonuň üçin olaryň köpeleşiş barada hasap işlerini we göreş çärelerini geçirmek örän zerurdyr.



7-nji surat.
Ýorunja ýasmygy

Ýorunja ýasmygy ýorunja ekininiň esasy zyýankeşi bolup, ýorunja az bolanda ýa-da ikinji gezek orlanda (iýun aýynda) esasy iýmitleriniň azalýandygy sebäpli gowaça ekinine geçýär. Uly ýaşly ýorunja ýasmygynyň uzynlygy 7–9 mm bolup, göwresi goňur-ýaşyl, aýaklary goňur-sary, injiginiň ýokarsy we aýagynyň ujy gara reňklidir. Uýlugynda iki sany tegmil, arkasynda iki sany gara nokat bolýar (7-nji surat).

Ýasmyk 2–6 sany ýumurtgany hatar edip, ýorunjanyň kök boýunja gazyna taşlaýar. Ýumurtgalardan 1–2 hepdeden gurçuklar çykýar, emma taşlanan ýumurtgalaryň 64–96% gyşlamaga gidýär (diapauza). Şol sebäpli-de ýorunja ýasmygynyň bir nesliniň ösüşi gutarmanka, täze nesilleri döreýär, ýagny tomus aýlarynda ýorunja meýdanynda ýasmygyň dürli ýaşly neslerini görmek bolýar. Bir urkaçy ýasmyk jemi 40–50 sany ýumurtga taşlamaga ukyplydyr we bir ýylda 4–5 gezek köpeliş bilýär.

Uly ýaşly ýasmyklar we onuň gurçuklary gowaçanyň ýaprak we gül pyntyklarynyň, gülleriniň, gozalarynyň şiresini sorup iýmitlenýärler. Olaryň iýmitlenmegi netijesinde gowaçanyň gülleri, gunçalary zaýalanýar, kömelek keselleriniň, bakteriýalaryň (şol sanda gommozyň) gowaça geçmegi üçin şert döreýär hem-de zaýalanan hasyl emele getiriji bedenler gurap gaçýar. Uly ýaşly ýasmyklaryň gozalaryň daşyny deşip iýmitlenmegi netijesinde, olaryň daşynda gara reňkli çişler emele gelýär, gozalar ulaldygyça jaýrylýar we şepbik akyp başlaýar. Zaýa-

lanan gozalar doly ýetişip bilmeýär we her gekardan hasylyň 4-5% ýitirilýär hem-de gowaça çigidiniň gögerijilik ukyby 10% peselýär.

Meýdan ýasmygy açyk we garamtyl ýaşyl reňkli, ýaldyrap duran, uzynlygy 3,5–5 mm möjejikdir. Onyň garnynyň aşagy we gapdallary gara reňkli bolýar (*8-nji surat*).

Uly ýaşly gurçuklaryň açyk ýaşyl reňkli kellesi we kükreginde gyzyl-göňür tegmiller bolup, garnynyň yz tarypy gyzyl reňklidir. Meýdan ýasmygynyň uly ýaşlylary ýere gaçan ýapraklaryň we beýleki ösümlük galyndylarynyň aşagynda gyslaşýarlar. Bir ýylda 3–4 gezek köpeliýär. Ýaz aýlarynda howa maýlanda öwürip başlaýarlar we ösümlikleriň şiresi bilen iýmitlenýärler. Meýdan ýasmygy ösümlikleriň ähli görnüşleriniň şireleri bilen iýmitlenip bilýär, haçanda meýdan ösümlikleri gatap we gurap başlanda, olar gowaça köpçülikleýin iýmitlenmäge geçýärler. Bu ýasmyk, esasan, gowaçanyň ýapragynyň gülleriniň we gozalarynyň şiresini sorup iýmitlenýär (*9-njy surat*).

Tejribe-synag geçirilen meýdanda insektisidler sepilenden 3 gün soň zyýankeşleriň sany azalyp başlady, ýagny Boreý SK insektisidi 0,15 l/ga kadada sepilende 7 we 14 günden soň ýasmyklaryň 74,4–82,9%-niň, 0,2 l/ga kadada bolsa 94,0–94,7%-niň ölmegine getirdi. Bu zyýankeşlere garşy tejribäniň deňşdirme görnüşinde degişlilikde 81,4–90,7% netije alyndy.



8-nji surat. Meýdan we ýorunja ýasmyklary



9-njy surat. Meýdan ýasmygyndan zaýalanan gozalar

3.3. Däneli ekinleriň keselleri we olara garşy göreş çäreleri

Bugdaýyň gaty garabaş keseli hemme bugdaý ekilýän ýerlerde, aýratyn-da Orta Aziýa döwletlerinde giňden ýaýrandyr.



Gaty garabaş keselini bugdaýyň başyna zyýan ýetirýän *Tilletia* uruglygyna degişli kömelekler döredýär. Bu kesel haçanda bugdaý başlap, süýt we tümmül döwründe ýüze çykyar.

Keseli dörediji kömelek bugdaý dänesiniň içinde ösýär. Kesel ýokuşan dänäniň diňe daşky gabygy abat galýar, dänäniň içi gara kömelek sporalaryndan doly bolýar. Dänäniň içinden duzlanan balygyň ysna meňzeş ysly ergin bölünip çykyar.

Bugdaý orulýan döwründe kesel ýokuşan däneler aňsatlyk bilen owranýar we kömelek sporalary sagdyn däneleriň daşyna, aýratyn-da bugdaýyň ýarçyk ýerine ýokuşýar. Kömelek sporalary ammarlarda däneleriň daşynda gyşlaýarlar. Gaty garabaş keseliniň sporalary ekiş döwründe bugdaýyň däneleri bilen bir wagtyň özünde topraga düşýär. Şahajykly (gifli) sporalar bugdaýyň ýapragyna, baldagyna we başyna köpçülikleýin ýaýraýarlar. Bu keseliň ösüşi bugdaý ekilenden gögerýän döwrine çenli howanyň ýylylygyna we çyglylygyna bagly bolýar. Gaty garabaş keseliniň sporalarynyň ösmegi üçin 5–10°C ýylylyk we 40–50% çyglylyk amatly şert hasaplanylýar. Şonuň üçin güýzlük we yazlyk bugdaý wagtyndan ir ekilse, bu kesel bilen köp keselleýär. Eger tohum has çuň ekilse hem gaty garabaş keseli döreyär. Kömelekler bugdaý gögerip başlandan baş emele gelýänçä bugdaýyň başynyň içinde giz-lenip ösýär. Daşyndan seredilende bugdaýda kesel bardygyny bilmek kyn. Bugdaýyň süýt döwründe kesel ýokuşan başlarynda dänäniň ýeri-ne gara kömelek sporalary emele gelýär. Dänäniň diňe daşky gabygy abat galýar. Keselli bugdaý gyşa çydamsyz, boýy pes, dänäniň sany az bolýar we hasylyň peselmegine sebäp bolýar.

Tozany garabaş keseli bugdaý ekilýän etraplarda giň ýaýrandyr.

Keseli dörediji *Ustilago tritici* Jens kömeleginiň sporasy togalak, süýrüräk, daşy gyldyrganjyklar bilen örtülen, symmyk goňur reňkdedir (10-njy surat).

Bugdaýyň gülüne düşen kömelek sporasy gifleri emele getirýär we dänäniň düwünçegine geçýär. Dänäniň ösüş nokadyna ýokuşyp, däne bilen ösýär. Kömelek dänäniň içinde gabygyny galňadýar, ýag emele gelýär we 3 ýyla çenli gögerijiligini ýitirmeýär. Tohum ösüp başlan döwründe kömelek ösýär we ösümligiň öserine, baldagyna we ýapragyna ýokuşýar. Bugdaýyň dänesiniň agramy sagdyn bugdaý bilen deňeşdireniňde 32% az, boýy 13% pes, baldak çykaryşy 11% az bolýar. Kesel bugdaý güllän döwründe ýüze çykýar. Kesel ýokuşan bugdaýyň başy bütinleý weýran bolýar, diňe bugdaý däneleriniň ýerleşýän baldagy galýar. Kesel ýokary çyglylykda we 20–25 °C ýylylykda oňat ösýär. Sporalar ýetişenden soň gowy owranýarlar we şemalyň kömegi bilen ýaýraýarlar.



10-njy surat.
Bugdaýyň tozany
baş keseli

Keselli başlary bilip bolmaýar, sebäbi sporalar dänäniň içinde bolýar. Sporalar toprakda we ammarlarda saklanylýan dänelerde gyslaýarlar. Ösümlük ösdügiçe, kömelekler başlara aralaşýarlar, däne owranýar we gara massany emele getirýär. Keselli bugdaýyň hasyly pes bolýar, sporalar dänelere ýelmeşýär we olar üwelende uny garaldýar hem-de onuň iýmitlik hilini peseldýär.

Baldak garabaş keseli hem giň ýaýran keselleriň biridir. Ony *Urocystis tritici* Koern. kömelegi döredýär. Kesel bugdaýyň baldagyna, ýapragyna, bogunlaryna zyýan ýetirýär. Şu synalarda gara menekler emele gelýär, jaýrylýar, dokumalar zaýalanýar, çüýreýär. Keselli bugdaý ösmeýär, baş emele getirmeýär, netijede hasyllylyk peselýär. Kömelekler bugdaý dänesinde we toprakda gyslaýarlar.

Göreş çäreleri. Agrotehnik çäreleri berjaý etmeli. Durnukly sortlary ekmeli, suw-dökün kadalaryny berjaý etmeli. Güýzlük we ýazlyk bugdaý meýdanynyň arasy 200–300 m bolmaly. Tohum diwident (1 l/t+10 l suw), diwident-ekstrim (0,4 l/t+10 l suw), witawaks (2,5 l/t+10 l suw) ýaly serişdeler bilen awulanylyp ekilmeli.

Pos kesellerinden soňky döwürlerde ýurdumyzyň günorta etraplarynda goňur we sary pos keselleri ýaýrap başlady. Olary **Puksiniýa** uruglygyna degişli kömelekler ýüze çykarýar. Olardan sary pos keseli köpräk duş gelýär (*11-nji surat*).

Kesel döwründe, ilki aşaky ýapraklarda limon reňkli sary çyzyklar emele gelýär. Kesel mart aýynyň ahyrynda 10–15 °C ýylylykda 10–12 günüň içinde ýaýraýar. Süýt döwründe kesellän bugdaýyň ýapragy saralýar, guraýar, dökülýär. Kesellän bugdaýyň dänesi boş bolýar, şonuň üçin oňa puç baş diýilýär. Goňur pos keseli hem ir bahar ýüze çykyp, ol bugdaýyň süýt döwründe has köpeliýär. Onuň esasy alamatlary ýapraklarda goňur menekleriň ýüze çykmagydyr (*12-nji surat*).



11-nji surat. Bugdaýyň sary pos keseli



12-nji surat. Bugdaýyň goňur pos keseli

Pos kesellerini emele getiriji kömelekleriň sporalary kesellän bugdaýyň ýere gaçan dänelerinde, toprakda we haşal otlarda gýşlaýarlar we geljek ýyl köpeliş başlaýarlar.

Kesel döwräp başlanda tilt-premium (0,3–0,5 l/ga), alto (0,1 l/ga), korbel, folikur (1,0 l/ga) ýaly fungisidleri ulanmaly. Barlaglaryň netijesinde kesel ýaňy ýaýrap başlanda (kesel 10–15% ýaýranda) fungisidleriň netijeliliginiň 70–80% ýetýändigini anyklanyldy. Geçirilmeli göreş çäreleri:

- kesele durnukly sortlary ekmeli;
 - ekin dolanyşygyny geçirmeli, bugdaýy ýorunja we gök-bakja ekinlerinden boşan ýerlere ekmeli;
 - kesel dörän ýerlerden tohum almaly däl;
 - tohumyň hiline üns bermeli, fitoekspertiza işini dogry geçirmeli;
 - fungisidleri dogry saýlap almaly we netijeli ulanmaly;
 - bugdaý ekiljek yerleriň fitosanitariýa ýagdaýyna üns bermeli.
- Garabaş, pos kesellerinden başga-da bugdaýda un-çaň, kök çüýreme we septorioz keselleri duşýar.

3.4. Mekgejöweniň keselleri we olara garşy göreş çäreleri

Mekgejöweniň pakgarçakly garabaş keselini *Ustilago zea Unger* kömelegi döredýär. Kesel mekgejöweniň ösüş döwründe onuň palajyna, ýapragyna, mekgesine, sübseligine we köklerine zyýan ýetirýär. Kesel, köplenç, ösüş synalaryna ýokuşýar. Kesel ýokuşan mekgejöweniň gämikleri heläk bolýar (*13-nji surat*).

Kömelegiň sporalary ösýär we ösümligiň öýjüklerini gyjyndyrýar, şol ýerde hem pakgarçak emele gelýär. Pakgarçaklar başda agymtyl, sargylt ýaşyl reňkli ak suwuklyk bilen doldurylan bolýar. Pakgarçaklaryň daşy ýalpyldawuk ak ýorka bilen örtülendir. Sporalar kemala gelenden soň, pakgarçagyň daşyndaky ýorka ýarylýar we ondan gara reňkli, kül ýaly sporalar dökülýär. Kömelek sporalary şemal we suwaryş suwlary arkaly meýdana ýaýraýarlar. Keseliň gaýtadan ýokuşmagy howa ýagdaýyna bagly bolýar. Kömelekler ýokary çyglylykda we 23–25 °C ýylylykda gowy ösýärler.



13-nji surat. Mekgejöweniň pakgarçakly baş keseli

Kömelegiň sporalary toprakda we hasyl ýygналandan soň galan mekgejöweniň palajynda, köklerinde, däne saklanylýan ammarlarda gyslaýarlar. Gyslan sporalar geljek ýylda mekgejöweniň keselle-

megine sebäp bolýarlar. Ýazda amatly howa şertlerine baglylykda toprakda ýa-da tohumda gyslan kömelekler ösüp ýetişýärler we fosfor, kaliý ýaly ýmit maddalary ýetmezçilik edýän ýerlere ýokuşýarlar.

Pakgarçakly garabaş keseliniň zyýany uludyr. Kesellän mekgejöwen gowy ösüp bilmeýär, onuň palajy, dānesi az bolýar, dāneleriniň ýokumlylygy pes bolýar.

Mekgejöweniň gyzyllama keselini dörediji *Fusarium graminearum Schwade* kāmilleşmedik kömelegidir. Bu kesel mekgejöweniň başlary tümmül bolan döwründe ýokuşýar. Uly mekgesiniň ýokary uçlarynda açyk gyzyll reňkde kesmekler peýda bolýar we kem-kemden ýaýraýar. Mekgejöweniň daşyndaky dolaklary berk ýelmeşýär we gyzyll reňke öwrülýär. Kesellän mekgejöweniň başlary ösüşden galýar we çüýreyär.

Göreş çäreleri beýleki dānelileriňkä meñzeşdir.

3.5. Dāneli ekinleriň zyýankeşleri we olara garşy göreş çäreleri

Ylmy maglumatlara görä, dāneli ekinlere, esasan-da bugdaýa zyýan beriji mör-möjekleriň, sakyrtygalaryň, gemrijileriň 128 görnüşiniň bardygy anyklanylady.

Uly dāne şirejisi – *Sitobion avenae F.* sarymtyl goňur reňkli, göwresiniň ululygy 2,5–3,2 mm, aýagy we murty uzyn, şire bölüp çykaryjy turbajygy gara reňklidir. Bu şireje, esasan, çowdara, bugdaýa, arpa, sülä uly zyýan ýetirýär.

Arpa şirejisi – *Brachycolus noxius Mord.* açyk ýaşyl, tozan reňkli, bedeniniň ululygy 2,5 mm, şire bölüp çykaryjy turbajygynyň uzynlygy guýrugynyň üçden bir bölegine deňdir. Ol arpa, bugdaýa we mekgejöwene zyýan ýetirýär.

Dāne şirejisi – *Schizaphis graminum Rond.* 2 mm çenli, ýaşyl reňkli, kellesi garamtyl-goňur, murtunyň uzynlygy bedeniniň ýarysyna deňdir. Şirejäniň arkasyndan açyk sary zolak geçýär. Bu şireje bugdaýa, arpa, mekgejöwene, jöwene, şala zyýan ýetirýär (*14-nji surat*).

Bu şirejeleriň ýumurtgasy güýzlük bugdaýda we dāneli haşal otlarda gyslaýar. Ir ýazda ýumurtgadan ganatsyz urkaçy şirejeler çykýar.

Göres çäreleri. Agrotehniki çäreleri berjaý etmeli. Olara garşy ýyrtyjy sirfid siňegini, altyngözlüjeleriň liçinkalaryny ulanmaly.

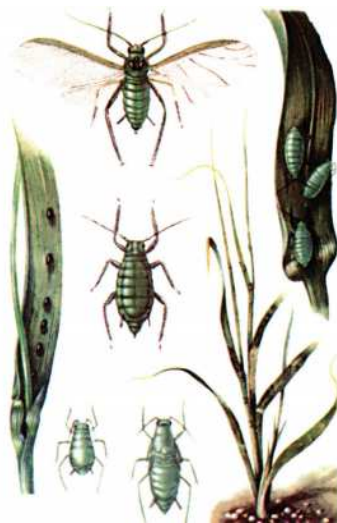
Däneli ekinleriň tümmül döwründe bir baldakda 10 sany şireje bolanda, awuly serişdeleri ulanmaly.

Zyýanly ýasmyk – *Eurygaster integriceps* Put. ýarym gatyganatlylar otrýadynyň galkanly ýasmyklar maşgalasyna degişlidir.

Däne ekinlerine ýasmyklaryň 20-den gowrak görnüşi zyýan ýetirýär. Olardan Türkmenistanda zyýanly ýasmyk giňden ýaýrandyr. Onuň göwresi güberçek ýasy, ululygy 10–13 mm, sarymtyl-goňur reňklidir (*15-nji surat*).

Ýetişen ýasmyk baglarda, tokaý zolaklarynda, gyrymsy agaçlaryň we otlaryň arasynda gyslaýar. Dag etegindäki etraplarda daga uçup geçýärler we gizlin ýerlere girip gyslaýarlar. Ýazda – mart aýynda howanyň ýylylygy 10–12°C ýetende, olar gysdan çykýarlar we däne ekinleriniň baldagynyň, ýapragynyň şiresini sorýarlar. Netijede ekinleriň madda çalşygy bozulýar, reňki solýar, ösüşden galýar we guraýar.

Olar ýumurtgasyny däne ekinleriniň ýapragynda, baldagynda goýýarlar. Ýasmyk ýumurtgasyny her hatarda 7 ýumurtgadan iki hatar edip, jemi 14 ýumurtga goýýar. Ýumurtga goýmaklyk 30–40 güne çenli dowam edýär. Bir ýasmyk ömrüniň ahyryna çenli 180-den 210-a çenli ýumurtga taşlaýar. 1–2 hepdeden liçinkalar çykyp, uly ýasmyklar ýaly däneli ekinleriň şiresi bilen iýmitlenýärler. Olar 5 gezek gow çalyşýarlar we 30–45 günde ösüp ýetişýärler. Täze ösüp ýetişen ýasmyklar dänäniň tümmül döwründe uly zyýan ýetirýärler. Zaýаланан дәнелер



14-nji surat. Däne şirejesi



15-nji surat.
Zyýanly ýasmyk

mürşük, agramy ýeňil, çörek bişirmek üçin hili pes we ýaramaz bolýar. Türkmenistanyň şertlerinde zyýanly ýasmyk ýylda bir nesil berýär.

Göreş çäreleri. Iki ýarusly ýa-da predplužnikli pluglar bilen çuň güz sürümini, gys suwaryş işlerini geçirmeli, ekin meýdanlaryny haşal otlardan arassa saklamaly. Mör-möjeklere durnukly sortlary ekmeli, ekişi öz wagtynda geçirmeli, gyradeň gögeriş gazanmaly. Haslyly tiz, öz wagtynda ýygnamaly.

Zyýanly ýasmyga garşy ýyrtyjy žuželisalary, kekeneleri, telenomusy ulanmaly.

Güzlük bugdaýda 1 m² meýdanda 1,5–2-den, ýazlyk bugdaýda birden köp ýasmyk duş gelse desisi (0,25 l), fýurini (0,15 l) ulanmaly.

Bugdaý biti (trips) – *Haplotrips tritici* Kurd. seçekliler otrýadynyň bugdaý bitleri maşgalasyna degişlidir.

Ol Türkmenistanyň şertlerinde aprel aýynyň ahyrynda, maý aýynyň başlarynda peýda bolýar. Bitler bugdaý baş çykaryp başlan döwründe ýumurtgasyny başda goýýar. Ýumurtgadan çykan liçinkalar bugdaýyň şiresini sorýarlar, netijede başlar saralýar, däneler doly ösmeýär. Bugdaý biti köpelende, hasyl 5–19% çenli kemelýär.

Mör-möjekler tutulýan çolpyny 20 gezek salganynda, 400–500 sany bit düşende ýa-da bir baldakda 8–10 bugdaý biti duş gelende, desis (0,25 l/ga), karate (0,2 l/ga) serişdelerini ulanmaly.

Gessen siňegi – *Mayetiola destructor* Say. ikiganatlylar otrýadynyň düwmeçiler maşgalasyna degişlidir (*16-njy surat*).



16-njy surat.
Gessen siňegi

Onuň liçinkasy haşal otlaryň arasynda gyşlaýar. Ýazda ýalan kukolkadan uly gessen siňegi uçup çykýar we ýumurtga goýup başlaýar. Urkaçy gessen siňegi ýumurtgasyny 2–3 sanydan däneli ekinleriň ýapragynda goýýar. Bir urkaçy gessen siňegi 50-den 500-e çenli ýumurtga taşlaýar. Ýumurtgalardan 4–6 günden liçinkalar çykýarlar we ösümligiň ýapragoltugyna girip, şiresini sormak arkaly iýmitlenýärler.

3.6. Kösükli ekinleriň keselleri we olara garşy göreş çäreleri. Noýbanyň keselleri

Noýbanyň un-çaň keselini dörediji *Erysiphe communis* Grew. haltaly kömelegidir.

Kesel noýbanyň ýapragyna, baldagyna, kösüğine ýokuşyar we onda ilkibaşda ak tüýjümeç, soňra un sepilen ýaly ak kesmek emele gelýär. Wagtyň geçmegi bilen ak kesmek köpeliýär we hapa çal gara reňke öwrüliýär.

Kesellän ýapraklarda hlorofil, karotin we aminokislotlar azalýar we hasyly peseliýär. Kesel gurak, yssy howada tiz ýaýraýar.

Kömelek ösümlük galyndylarynda gyşlaýar.

Kesel giň ýaýranda noýbanyň hasylyny 10–15% çenli azaldýar. Kesel noýbadan başga-da goroha, nohuda, soýa, däljelmäşe, ýorunja we birnäçe kösükli ösümlüklere ýokuşyar.

Göreş çäreleri. Ekin dolanyşygyny geçirmeli, haşal otlary we ösümlük galyndylaryny ýok etmeli. Keseliň köpçülikleýin ýaýran ýerinde her hektara 4–5 kg kükürdiň suwdaky erginini ýa-da 15–20 kg üwelen sary kükürt sepmeli.

Antraknoz keselini kämilleşmedik kömelekler ýüze çykarýar. Kesel noýbanyň ýerüsti bölegine, kösüğine we tohumyna ýokuşyar.

Kesellän noýbanyň tohum üleşünde aşak çöküp duran menek emele gelýär. Kesel ýokuşan baldak egrelýär we ösümlük guraýar.

Kesel uly ösümlige ýokuşanda menek garamtyl, gara reňkde aşak çöken görnüşde bolýar. Gurak howada menek guraýar we uzynlygyna jaýryjak emele gelýär. Çygly howada kesellän baldak egrelýär we döwüliýär.

Kesel ýokuşan ýapraklaryň aşak yüzünde damarlar garalýar, daşky görnüşi üýtgeýär. Kesel noýbanyň kösüğine ýokuşanda tegelek aşagrak çöken, daşy sarygylyt-goňur reňki jähekli sarygylyt-gyzgyldrak reňkdäki pökgüje menekler emele gelýär.

Kesel kösügiň gabygy we tohumy arkaly ýaýraýar. Kesellän tohum mürşük bolýar, ekilende gögermeýär. Kesel noýbanyň hasylyny 50% çenli azaldýar, onuň gögerjiligi peseliýär. Çygly howada we 20 °C ýylylykda kömelekler tiz ösýärler.

Göreş çäreleri. Sagdyn tohumlary ekmeli. Ekil dolanyşygyny dogry ýola goýmaly. Noýbanyň kesele durnuklylygyny artdyryan fosfor, kaliý dökünlerini dökmeli we durnukly sortlary ekmeli.

Noýbanyň poslama keselini *Uromyces phaseoli Wint.* kömelegi döredýär.

Kesel noýbanyň ýapragynda ýüze çykýar. Onuň aşak ýüzünde agymtyl-sarygylt reňkdäki menekler emele gelýär. Tomsuň ahrynda ösümligiň ýapragynda, baldagynda, sarymtyl-goňur reňkdäki düwürler emele gelýär.

Kesel şemalyň kömegi bilen ýaýraýar. Kesel ýokuşan ösümlükde assimilýasiýa we fotosintez hadysasy ýaramaz geçýär. Netijede ýapraklar saralýar we guraýar. Kesel noýba hasylynyň 20–30% peselmegine getirýär. Kesel dörediji kömelek ösümlük galyndylarynda gýşlaýar.

Göreş çäreleri. Ekin dolanyşygyny geçirmeli, haşal otlary we ösümlük galyndylaryny ýok etmeli. Tohumlyk noýba ekilen ýerlere her geklara 4-6 kg sary kükürdiň suwdaky erginini ýa-da 2–4 kg sineb pürkmeli. Fosfor, kaliý dökünlerini dökmeli. Kesele durnukly sortlary ekmeli.

Noýbanyň bakterial keseli noýbanyň ýerüsti synalaryna, esasan, ösümligiň geçiriji damarlaryndan ýokuşýar. Kesellän ýapragyň aşak ýüzünde öljerip duran burçlak, ýagjymak menekler emele gelýär. Noýbada bakteriýalaryň iki görnüşi: *Xanthomonas campestris* we *Pseudomonas syringae* duş gelýär.

1. Noýba *X. campestris* bakteriýasy ýokuşsa, iri tegelek ýa-da süýrüräk daşy sarygylt jähekli goňur menek emele gelýär. Kesel ýokuşan ýapraklar saralýar we guraýar.

2. Noýba *Ps. syringae* bakteriýasy ýokuşsa, ýaprakda burçlak goňrumtyl-gyzyl menek we ýalpyldawuk kiçiräk halka emele gelýär. Kesel noýbanyň tohumyna hem ýokuşýar. Onda tohum sarygylt reňkde mürşük bolýar. Bakteriýa ösümlige ustisasyndan we ýaralanan yerinden ýokuşýar. Ösümlige aralaşan bakteriýalar öýjüklereň parenhimasy we geçiriji damarlary arkaly ýaýraýarlar. Bakteriýa aram çyglylykda we 25–30 °C ýylylykda oňat ösýär. Ýagyş ýaganda, noýba suwarylanda bakteriýa gowy ösýär. Bakteriýa kesellän tohum arkaly ýaýraýar. Bakteriýa tohumda 3–5 ýyllap ösüşini peseltmeýär.

Noýbada wirus keseliniň gök we sary mozaika görnüşleri duşýar.

Gök mozaika keseli ýokuşanda ýaprak sarygylt reňkde bolýar, ýapragyň diňe damarlarynyň ugrunda ýaşyl reňk saklanýar. Ýapraklar gyradeň ösmeyär we daşky görnüşi üýtgeýär. Ösümlük ösüşden galýar, boýy gysga bolýar we güllemeýär, hasyl emele getirmeýär. Kesel 22–28 °C ýylylykda we pes çyglylykda gowy ösýär.

Noýbanyň wirus keseli tohum arkaly we mör-möjekler tarapyndan ýaýradylýar. Kesel noýbadan başga-da nohuda, ýorunja hem ýokuşýar.

Sary mozaika keseli ýokuşan noýbanyň ýapraklarynda sary menekler emele gelýär. Ýapraklarda hloroz hadysasy ýüze çykýar. Kesel ýokuşan kösügiň daşky görnüşi üýtgeýär (egrelýär, gyşarýar, mürüşýär). Keseliň ýaýramagynyň esasy çeşmesi eşekýorunja, akselme, galgan ýaly haşal otlardyr.

Göreş çäreleri. Arassa tohum ekmeli. Ekin dolanyşygyny dogry ýola goýmaly, güyz çuň sürüm geçirmeli, ösümlük galyndylaryndan arassalamaly. Ekişden öň noýba tohumyny TMTD (3–4 kg/t) bilen dermanlamaly.

3.7. Ýorunjanyň keselleri we olara garşy göreş çäreleri

Türkmenistanda ýorunjada, esasan, sary meneklilik, un-çaň, süllerme, kök çüýreme keselleri we mugthor saryçyrmaşyk giň ýaýrandyr.

Bu keseller ýorunjanyň köküne, baldagyna, ýapragyna, gülüne, gunçasyna uly zyýan ýetirýärler.

Ýorunjanyň goňur meneklilik keselini *Pseudopeziza medicaginis* F. kömelegi döredýär.

Kesel howanyň çygly ýyllarynda tomsuň başynda döreyär we netijede ýorunjanyň ýapragy, baldagy keselleýär.

Ilkibaşda ownujak menekler döräp, soňra olar ulalyp, 2–3 mm çenli ýetýär. Menekleriň gyalary diş-diş seçekli bolýar. Menekleriň ortasynda 1–2 sany goňur reňkde muma meňzeş tütmejik emele gelýär. Keseli ýapraklarda gyslan kömelek ýaýradýar.

Sary meneklilik keselini *Sporonema phacidiodes* kömelegi döredýär. Kesellän ýapragyň ýüzünde açyk sary ýa-da sarymtyl menekler emele gelýär. Menekler süýrüräk görnüşde bolup, ol, köplenç,

ýapragyň damarlarynyň ugrunda bolýar. Kesellän ýaprak goňralýar we ýokarlygyna düýrlenýär.

Kesellän ýorunjanyň ýapraklary gaçýar, hasyllylygy peselýär.

Göres çäreleri. Tohumlyk ýorunjany köp suwarmaly däl. Kesellän ýorunjany wagtyndan ir ormaly we 1% bordos suwuklygyny ýa-da mis hlorokisiniň 0,3–0,4% suspenziýasyny pürkmeli.

Ýorunjanyň un-çaň keselini haltaly kömelekler döredýärler. Ol howply kesel bolup, ýorunjanyň ýapraklarynda, baldaklarynda, güllerinde emele gelýär. Kesellän baldaklaryň, ýapraklaryň üst ýüzünde unjumak kesmek emele gelýär we madda çalşygy bozulýar, ýapraklar ýere gaçýarlar we ösümlük guradýar.

Keseli dörediji kömelek ösümlük galyndylarynda, toprakda gyslaýar. Ir ýazda kömelekler ösümlüklere ýokuşýarlar. Kesel yssy howada tiz ösýär. Kesel ýokuşan ösümlükde assimilýasiýa hadysasy ýaramaz geçýär we ýorunjanyň hasyly 20–25%-e çenli azalýar.

Göres çäreleri. Kesel dörän mahalynda 1% kükürdiň suwdaky erginini pürkmeli.

Saryçyrmaşyk kuskutlar maşgalasyna degişli bolup, ol birýyllyk mugthor we karantin ösümlükdir.

Türkmenistanda saryçyrmaşygyň 10 görnüşi duş gelýär. Ýorunjada iki görnüşi – inçe baldakly we meýdan saryçyrmaşygy mugthorçylyk edýär. Saryçyrmaşygyň tohum getirijiligi ýokary, ýagny 1 ösümlük birnäçe mün tohum emele getirýär we onuň gögerijiligi 5–10 ýyl geçenden soň hem 95%-e ýetýär. Ol baldagy arkaly köpeliýär. Ýorunja orlan wagty saryçyrmaşygyň bir bölegi ýere gaçsa, ol ösüşini dowam etdirip bilýär.

Saryçyrmaşyk tohumyndan gögerip çykandan soň ýorunjanyň baldagyna ýapysýar we birnäçe wagt geçenden soň ýerden örki kesilýär. Onuň gögerip çykan tohumy 20 güne çenli saklanyp bilýär. Saryçyrmaşyk ýorunjada köpçülikleýin ýaýran wagty ýorunjanyň ösüşini togtadýar we ýaş ýorunjany guradýar.

Göres çäreleri. Orlan ýorunjany atyzlardan tiz ýygnamaly. Soňra degişli gerbisidleri sepmeli.

3.8. Kösükli ekinleriň zyýankeşleri we olara garşy göreş çäreleri

Nohut şirejisi – *Acyrthosiphon pisum Harris* deňganatlylar otrýadynyň şirejeler maşgalasyna degişlidir.

Onuň bedeni 4–5,6 mm, açyk ýaşyl, küljümeňk reňkli, gözi gyzgyltgoňur, murty uzyn, alty bogunly, aýagy uzyn, gök, injigi we penjesi gara reňkde bolýar.

Täzeje guzlanan ýumurtga gögümtil-ýaşyl, soňra gara reňkde bolýar.

Ýumurtga görnüşinde kösüklileriň kökünüň töwereginde gyşlaýar. Maý aýynda gyşlan ýumurtgalardan ganatsyz urkaçy liçinkalar çykýarlar we topar bolup ýaşaýarlar. Bir urkaçy şireje 50–120 liçinka guzlaýar.

Nohut şirejisi bir ýylda 20–22 nesil berýär.

Nohut şirejisi nohudyň, noýbanyň, mäşiň ösüş pyntygynyň, gülüniň, miwesiniň, ýapragynyň we baldagynyň şiresini sorýar. Netijede ösümliğin ýapragy düyrenýär, baldaklary, kösükleri egrelýär, mürüşýär, tohumlar gögerijilik ukybyny ýitirýärler we iýmit üçin ýaramsyz bolýarlar.

Göreş çäreleri. Agrotehniki göreş çäresini geçirmeli. Birýyllyk kösükli ösümlikleri köpýyllyklardan daşrak ekmeli.

Biologiki agentlerden 7 nokatly kekeneleri, çapyksuwarlary, altyngözlüjeleri, ýyrtyjy ýasmyklary ulanmaly.

Nohut däneçisi *Bruchus pisorum L.* gatyganatlylar otrýadynyň däneçiler maşgalasyna degişlidir.

Onuň bedeni 4,5–5,0 mm, gara reňkli ganatynyň ýüzünde agymtyl tolkun şekilli çyzyklar bolýar.

Ýumurtgasy sary, süýnmegräk 1 mm-e çenli ululykda bolýar.

Nohut däneçisiniň tomzagy nohudyň kösüginde, tohumynda, otlaryň arasynda, däne ammarlarynda gyşlaýar.

Nohut gülläp başlanda, olar ilki gülün şiresi, soňra güli, gunçasy bilen iýmitlenýärler. Ýumurtga goýmaklyk 10–15 güne çenli dowam edýär. Bir urkaçy 130-dan 430-a çenli ýumurtga guzlaýar. Ýumurtgadan çykan liçinkalar kösügi deşýärler we içine girip iýmitlenýärler. Liçinkalar 30–40 günden ösüp ýetişýärler. Olar 4 ýaşaýarlar we tohumyň içinde kukolka öwrülýärler. Awgust aýynda tomzaklar uçup çykýarlar we iýmitlenýärler, soňra gyşlamaga gidýärler.

Göres çäreleri. Nohudyň hasylyny ir we çalt ýygnamaly. Hasyly ýygnalan ýerlerdäki nohudyň galyndylaryny tiz ýygnap otlamaly we çuň sürüm geçirmeli.

Himiki göres çäreleri. Nohut tohumy saklanylýan ammarlarda brom metil bilen fumigasiya işlerini geçirmeli.



17-nji surat. Noýba däneçi tomzagy

Noýba däneçisi – *Acanthoscelides obtectus* Say. 2,8–3,5 mm ululykda, sarygylt küljümek reňklidir. Onuň ýumurtgasy 0,5–0,7 mm süýn-megräk-agymtyl reňkli bolýar (17-nji surat).

Liçinkasy ak, aýaksyz, bili bükügräk, 5 mm ululykdadyr. Kukolkasy agymtyl-sary reňkli we 4 mm ululykdadyr.

Noýba däneçisiniň tomzagy ekin meýdanlarynda ýere gaçan noýba tohumynda, ösümlük galyndylarynyň arasynda toprakda we noýba tohumy saklanylýan ammarlarda gyslaýar.

Noýba däneçisi noýba, mäşe, nohuda, ýorunja we beýleki kösüklü ösümlüklere zyýan berýär.

3.9. Ýorunjanyň zyýankeşleri we olara garşy göres çäreleri

Ýorunjada 200-den gowrak zyýanly mör-möjekler ýaşaýar. Olar ýorunjanyň ýapragyna, baldagyna, gülüne, gunçasyna, tohumyna we kök ulgamyna uly zyýan ýetirýärler.

Ýorunja şirejesi – *Aphis crassivera* Koch. deňganatlylar otrýadynyň şirejeler maşgalasyna degişlidir. Onuň ululygy 1,2–1,8 mm, armyt şekilli, garamtyl goňur reňklidir. Bu şirejäniň ýumurtgasy ýorunjada we beýleki kösüklü ösümlüklerde gyslaýar.

Ýorunja şirejesi janly liçinka guzlamak arkaly köpeliýär. Bu şireje her ýylda 17-ä çenli nesil berýär.

Ýorunja şirejesi ýorunja gögerip başlandan, tä sowuk urýança zyýan ýetirýär. Ol öz bedeninden turbalary arkaly bölüp çykarýan şiresi bilen ýorunjanyň ýapragyny, baldagyny we beýleki synalaryny zaýalaýar. Şol şirelere zyýanly kömelekler düşýär, ýorunjanyň ýapraklary garalýar we zaýalanýar. Ol ýorunjadan başga gowaça, noýba, nohuda, akasiya, glediçiya we ýaly ösümlüklere hem zyýan ýetirýär.

Göreş çäreleri. Ahli agrotehniki göreş çärelerini berjaý etmeli we bioagentleri netijeli ulanmaly. Şirejeleriň garşysyna hem ýorunja ýasmygynyň garşysyna ulanylýan awuly serişdeleri ulanmaly.

Fitonomus – *Phytonomus variabilis* Hrbst. gatyganatlylar otrýadynyň uzynburunlylar maşgalasyna degişlidir (*18-nji surat*).

Onuň gýşdan çykýan wagty Ahal welaýatynda aprel aýynyň birinji ongünlüğine, Mary we Lebap welaýatlarynda ikinji, Daşoguz welaýatynda üçünji ongünlüğine gabat gelýär. Olar ýumurtgasyny goýmak üçin ýorunjanyň baldagyny gemrip, öýjük ýasaýrlar we şol öýjüklere 2500-e golaý ýumurtgalaryny bölek-bölek edip goýýarlar.

Fitonomusyň liçinkasy ýorunjanyň ýokarsyna çykyp, iki ýaşayança gizlin iýmitlenýär we gül pyntyjyklaryny zaýalaýar. 3–4-nji ýaşdaky liçinkalar bolsa açyk iýmitlenýärler. Fitonomus ýorunjanyň ýaprak we gül pyntyjyklarynyň 90%-ini zaýalaýar.

Agrotehniki göreş çäreleri. Gýş suw tutulanda, atyzlary basdyryp suwarmaly. Ýorunja gögerip başlamazdan öň meýdanlary 4–5 sm çuňlukda boronlamak işlerini geçirmeli.

Himiki göreş çäreleri. Himiki göreş çäresini 1 m² ýerde 3–5 sany fitonomus duş gelende delros (1 l/ga), täze BI-58 (0,5–1,0 l/ga) serişdelerini sepmeli.

Tihius tomzagy – *Tychius flavus* Beck. gatyganatlylar otrýadynyň uzynburunlylar maşgalasyna degişlidir (*19-njy surat*).

Mart aýynyň ahyrynda ýa-da aprel aýynyň başynda gýşdan çykan tomzaklar iýmitlenip başlaýarlar.



18-nji surat. Ýorunjanyň ýaprak tomzagy ýa-da fitonomus



19-njy surat. Tihius tomzagy

Ol ýumurtgasyny ýorunjanyň kösügininiň içinde goýýar.

1 m² ýerde 400-500 sany tomzak bar bolsa, ol ýorunja ýapragynyň 80–100%-ine, liçinkasy bolsa ýorunja tohumynyň 60–70%-ine çenli zyýan ýetirýär.

Göreş çäreleri. Agrotehniki çäreleri talabalaýyk geçirmeli. Mörmöjek tutulýan çolpyny 100 gezek salganyňda, 12 tomzak düşse, şol ýerde himiki göreş çäresini geçirmeli.

3.10. Şugundyryň keselleri we olara garşy göreş çäreleri

Serkosporoz keseli gant we gyzyl nahar şugundyryna ýokuşýar. Ol şugunduryň ýapraklarynda ululygy 2–3 mm, gyalary gyzgylt-goňur reňkli, jähekli menekleri döredýär. Çygly howada goňur menekleriň üstünde çalymtyl kesmek emele gelýär. Şugundyryň ösüş döwründe kesel-konidiýa görnüşinde ýokuşýar. Howanyň ýylylygy 15–20 °C, çyglylygy 70% bolanda keseliň ösmegi üçin amatlydyr.

Kesel şugundyryň 12–15 ýapragy emele gelen döwründe ýüze çykýar. Sentýabr aýynda ýapraklar gurap başlaýar.

Serkosporoz keseli ýaýranda şugundyrda gandyň mukdarynyň 5–10%-e, ortaça ýaýranda 20%-e, güýçli ýaýranda 70%-e çenli azalýandygy anyklanylady.

Kesel toprakda gyşlaýan kömelegiň sporalaryndan ýaýraýar.

Göreş çäreleri. Ösümlük galyndylaryny ýok etmeli, güýz çuň sürüm geçirmeli we ekin dolanyşygyny dogry ýola goýmaly.

Şugundyryň ösüş döwründe her gektara 600-800 litr hasabynda 1%-li bordos suwuklygyny ýa-da 2,4–3,2 kg 0,4%-li sineb erginini sepme maslahat berilýär.

Şugundyryň un-çaň keselini *Erysiphe communis Betae* kömelegi döredýär.

Kesel, esasan, yssy, gurak ýerlerde ýaýrandyr. Kesel şugundyryň ähli synalaryna ýokuşýar. Şugundyryň ýapragynyň üst ýüzünde ak, çaň görnüşinde kömelek emele gelýär. Tomsuň ikinji ýarymynda çaňlar, ilki goňras-gara reňkli nokatlar emele gelýär. Howanyň ýylylygy 25–30 °C ýetende, kesel tiz ýaýraýar.

Kesellän ösümlükde suwuň hereketi tizleşýär, gandyň emele gelşi peselýär, iýmit maddalarynyň hereketi azalýar, ýapraklar tiz garraýar.

Kesel dörediji kömelek ösümlük galyndylarynda, topragyň ýokarky gatlagynda, şugundyryň miwe kökünde gyslaşýar.

Göreş çäreleri. Çuň sürüm geçirmeli, ekin dolanyşygyny dogry ýola goýmaly. Şugundyryň ösüş döwründe fosfor, kaliý dökünlerini bermeli. Şugundyryň ösüş döwründe her hektara 6–8 kg hasabynda 1%-li kükürt erginini, 20 kg üwelen kükürt ýa-da topaz (0,3 l/ga) sepmeli.

Phoma betae Frank kömelegi **fomoz keselini** döredýär.

Şugundur ilki gögerip çykanda, kökünde, ýapragynda tegmiller, miwe kökünde gury çüýreme ýüze çykýar.

Şugundyryň miwe köküniň ýokarsynda garalan halkalar emele gelýär. Fomoz keseli, esasan, toprakda bor ýermezçiliginde döreýär.

Göreş çäreleri. Ekin meýdanlaryndan ösümlük galyndylaryny ýok etmeli, çuň sürüm geçirmeli we ekin dolanyşygyny dogry ýola goýmaly. Täze ekilýän şugundyry köne şugundyrda azyndan 1 km daşlykda ekmeli. Şugundyr ekilen ýerleriň her hektaryna 30-60 kg mineral dökünler, bor, borat magniý dökünlerini dökmeli. Ösüş döwründe bor mikrodökünini şugundyryň ýapragyna sepmeli. Ekişi sagdyn tohumlar bilen geçirmeli.

Şugundyrda poslama, mozaika ýaly keseller hem duş gelýär.

3.11. Gant şugundyrynyň zyýankeşleri we olara garsy göreş çäreleri

Türkmenistanda gant şugundyry täzeräk ekilýän ekin hem bolsa, şu ekine mahsus bolan zyýanly mör-möjekleriň köpüsi toplandy.

Olardan güyz sowkasy, adaty şugundyr uzynburny, şugundyr bürejigi, şugundyr güýesi, siňegi, şugundyr şirejesi, şyrkyldawuk tomzak, ýaşyl zolakly jyzlanlar, karadrina, günorta gall nematodasy, ýawan nematodasy bar.

Bu zyýankeşleriň içinde gant şugundyry üçin iň howplusy **günorta gall ýa-da çiş emele getiriji nematodasydyr**. Ol örän ownujak togalak gurçuklar bolup, şugundyryň köküniň içinde ýaşaýar. Gurçukly şugundyryň düýpleri iýul, awgust aýlarynda süllerip, ösüşden gal-

ýar, köküniň düzümindäki şeker kemelýär we netijede ösümlük guraýar. Köküş içinde ýaşayandygy üçin biziň şertlerimizde olara garşy göreş çäresini geçirmek kyn, diňe agrotehnikanyň kadalaryna laýyklykda, ekin dolanyşygyny geçirip, güýzlük bugdaýyň, arpanyň we süläniň yzyndan ekmek maslahat berilýär. Esasy zyýankeşleriň biri hem güýz sowkasy, karadrina we şugundyr güýesidir. Güýz sowkasynyň birinji nesliniň gurçuklary maý aýynyň 20-den iýun aýynyň 10-a çenli gant şugundyrynyň köküni, ýapragyny iýýär. Şol wagt olara garşy täze BI 58-iň 1,0 litrini 250–300 l suwa garyp ulanmaly.

Karadrinanyň gurçuklary gant şugundyrynyň ýapraklaryny iýip, deşik emele getirýärler, şonuň üçin onuň gurçuklarynyň ýaňy döräp başlan wagty iýul aýynyň 20-den awgust aýynyň 5-i aralygyn-da olara garşy täze BI 58-iň 1,0 litrini 250–300 l suwa garyp ulanmaly.



20-nji surat. Adaty şugundyr uzynburunlysy

Şugundyr güýesiniň gurçuklary gant şugundyrynyň baldagy bilen köküniň birigen ýerinde baldagyň içini köwüp, köküş ýokarsyny iýip, uly zyýan ýetirýärler. Oňa garşy hem BI 58-iň 1,0 litrini 250–300 litr suwa garyp ulanmaly.

Şugundyr büresi gant şugundyrynyň ýapragyn-da 1,5 mm ululykda deşikleri emele getirýär. Olara garşy aprel aýynyň 25-den iýun aýynyň 10-a çenli ýokarda görkezilen awuly serişdeleri ulanmaly.

Adaty şugundyr ädiktikeri hem gant şugundyryna uly zyýan ýetirýär. Ol 12–15 m uzynlykdaky çal-goňur reňkli tomzakdyr (20-nji surat).

Ol uly tomzak görnüşinde topragyň ýokarky gatlagyn-da gyslaýar we ir baharda haşal otlar bilen iýmitlenip, gant şugundyrynyň 2–3 ýapragy emele gelende ekin meýdanyna ýaýraýar. Ol tomzak hem gant şugundyrynyň köki, baldagy, ýapragy bilen iýmitlenmek bilen uly zyýan ýetirýär. Adaty şugundyr ädiktikerine garşy gýüz sürümini geçirmek, gys suwuny tutmak, ekin meýdanyny haşal otlardan arassalamak örän ähmiýetlidir. Ol tomzagyň has köpelen ýerlerinde täze BI 58-iň 1,0 litrini 250-300 litr suwa garyp, 1 gektar ýere sepmeli.

3.12. Gök ekinleriň keselleri we olara garşy göreş çäreleri

Kelemiň gara kök çüyreme keseli şitiliň 2–3 sany ýapragy emele gelyänçä döreyär. Şitiliň kök boýny garalýar, çüyreýär, inçelýär, netijede şitil süllerýär we guraýar. Bu kesel şitilhanada giň ýaýrap, açyk meýdanda az duşýar.

Gara kök çüyreme keselini toprakda ýaşayan *Pythium debaryanum* Hesse atly kömelekler döredýär. Kesel ýokuşan kök baldagy egrelýär, bir tarapa gýşarýar we guraýar. Şitiller açyk meýdana çykarylmaga taýýar wagty *Rhizoctonia solani* Kuchn. kömelegi hem kesel döredýär. Kesellän kelemiň kök boýny garalýar we guraýar.

Gara kök çüyreme keselini dörediji kömelekleriň hemmesi toprakda ýaşayar. Keseliň esasy çeşmesi toprakdaky ösümlük galyndylary we birnäçe ýyllap şitilleriň zygyderli bir ýerde ýetişdirilmegidir. Kesel ýagtylyk ýetmezçiliginde, artykmaç çyglylykda we toprakda ýokary ýylylyk bolanda döreyär.

Göreş çäreleri. Şitilhanalardaky topragy her ýyl çalşyrmaly. Şitilleri artykmaç suwarmaly däl, olaryň düýbünü gumlamaly. Şitilhanada dezinfeksiýa işini geçirmeli.

Kelemiň süllerme keselini *Fuzarium oxysporum* Slecht. kömelegi döredýär. Bu kesel kelemde şitil we kelle emele getiren döwürlerinde döreyär. Kesel ýokuşan şitiller ýaramaz ösýär.

Ýapraklaryň saralmagy, süllermegi keseliň esasy alamatlarydyr. Kelemiň baldagyny ýa-da damaryny kesip seredeniňde, geçiriji damarlarda goňur reňkli halka ýaly tegelek aýlawlaryň bardygy görünýär. Kesel dörediji kömelek toprakda we ösümlük galyndylarynda bolýar. Kesel köpçülikleýin ýáýranda kelemiň hasyly 40–50%-e çenli peselýär.

Göreş çäreleri. Ekin dolanyşygyny geçirmeli, ösümlük galyndylaryny ýok etmeli, çuň sürüm geçirmeli we durnukly sortlary ekmeli.

Kelemiň kila keselini *Plasmodiophora brassicae* Wor. kömelegi döredýär (21-nji surat).

Kökde çişler we çykyntgylar emele gelyär. Netijede kelemiň aşaky ýapraklary süllerýär we toprakdan aňsatlyk bilen sogrulýar. Kelemiň kökündäki çişler we çykyntgylar toprakdaky öwnujak jandarlar tarapyndan dargadylýar. Kesel kelemiň hasylyna 50%-e çenli zyýan ýetirýär.



**21-nji surat. Kelemin
kila keseli**

Kesel keleme we türpe ýokuşýar. Keseli ýaýradyjy toprakda duşýan kömelek sporasydyr. Spora ösüp, zoospora emele getirýär. Zoosporalar ösümligiň öýjük gabyjyklaryny deşip, içine ornaşýarlar. Öýjükde kömelek wegetatiw usulda köpelyär we kömelejikleriň ösmegi netijesinde öýjügiň göwresi ulalýar.

Göreş çäreleri. Sagdyn şitilleri oturtmaly, ekin dolanyşygyny doly ýola goýmaly. Şitilhanalaryň topragyny 2–3 ýyldan çalşyrmaly. Kelemin gara kök çüýreme keseline garşy ulanylýan göreş çärelerini ulanmak bolýar.

Bulardan başga-da kelemde damarly bakterioz, nemli bakterioz, çal çüýreme, gara meneklilik keselleri duşýar.

3.13. Gök ekinleriň zyýankeşleri we olara garşy göreş çäreleri

Kelem şirejesi kelemin düýplerinde, ýapraklarynda, atanakgülli haşal otlarda gyslaýar. Ýazda urkaçy şireje tohumlanmazdan 30–40 liçinka guzlaýar, olar 10–15 günden uly şirejelere öwrülýärler. Şirejeler howa şertlerine baglylykda ýylda 15–16 gezek köpelyärler (22-nji surat).

Göreş çäreleri. Atanakgülli haşal otlary, kelemin düýplerini, ýere gaçan ýapraklary ýok etmeli we çuň şüdügär sürümünü geçirmeli. Biologiki göreş usulynda altyngözlüjäni ulanmaly. Şirejeleriň has köpelen ýerinde desisi (0,3 l/ga), karateni (0,2 l/ga) ulanmaly.

Kelem kebeleginiň gurçuklary atanakgülli ösümlikleriň ýapraklaryny iýýärler (23-nji surat).

Onuň sarygylyt-yaşyl kukolkasy agaçlaryň baldaklarynyň jaýryklarynda, gabyklarynyň astynda, haşal otlarda gyslaýar. Ýazyna – mart, aprel aýlarynda kebelekler uçup çykýarlar. Urkaçy kebelekler

150-den 200-e çenli ýumurtga taşlaýar. 3–5 günden soňra ýumurtgajyklardan ýaşyl-sarygylt reňkli, gara kelleli gurçuklar emele gelýär, uly gurçuklaryň ululygy 40 mm-e ýetýär.



22-nji surat. Kelem şirejesi:
*ganatlysy, ganatsyzy we zaýalanan
 kelem synalary*



23-nji surat. Kelem kebelegi:
ýetişeni, gurçugy we kukolkasy

Göreş çäreleri. Haşal otlary ýok etmeli, bioagentleri (trihogrammany, gabrobrakony, altyngözlüjäni) netijeli ulanmaly.

Kelemin ösüş döwründe her gektara 2–3 kg hasabynda entobakterin ýa-da 1,5–2 kg hasabynda lepidosid sepme maslahat berilýär. Awuly serişdelerden desisi (0,3 l/ga) ulanmaly.

Türp ak kebeleginiň (*Pieris rapae L.*) ganatynyň gerimi 40–50 mm, kelem ak kebelegine meňzeşräk bolup, diňe ganatyndaky menekleriň ýerleşişini bilen tapawutlanýar. Türp ak kebeleginiň urkaçysynyň öň ganatynda iki sany gara menek, erkeginde bir sany gara menek bolýar.

Ýumurtgasy sary, görnüşi boýunça çüýşä meňzeş, 1 mm ululykda bolýar.

Gurçugy sarygylt, daşy tüýjagazlar bilen örtülendir. Onuň arka tarapynda sary zolak bar.

Türp ak kebeleginiň kukolkasy gyslaýar. Mart-aprel aýlarynda kukolkadan kebelekler uçup çykýarlar.

Bir urkaçy kebelek 150–300-e çenli ýumurtga taşlap bilýär. Bir ýylyň dowamynda 5–6 gezek nesil berýär.

Göres çäreleri. Türp ak kebelegine garşy göres çäreleriniň geçirilişi edil kelem ak kebelegine garşy göresilişi ýalydyr.

Kelem güyesiniň gurçuklary kelemiň ýapraklaryna zyýan ýetirýärler. Onuň kukolkasy haşal otlarda gýşlaýar. Bir urkaçy 70-den 300-e çenli ýumurtga taşlaýar. 3–5 gün geçenden soň ýumurtgalar-dan gurçuklar çykyp, ýapraklary gemrip, olaryň içine girýärler we ýapragyň ýumşak ýerlerini iýýärler, gysgajyk dar geçelge ýasaýarlar. 2–3 gün geçenden soň gurçuklar ýapragyň aşak tarapyna çykýarlar we ýumşak ýerlerini kiçijik çukura meñzeş oýup iýýärler. Gurçugy açyk ýaşyl reňkli, çalasyň, uzynlygy 9–12 mm.

Göres çäreleri beýleki kebelekleriňkä meñzeşdir.

Kelem sowkasy 70-den gowrak ösümlük bilen (kelem, şugundyr, mäş, noýba, pomidor we ş.m.) iýmitlenýär. Ganatynyň gerimi 50 mm, ön ganaty küljümeň, tolkun şekilli çyzyklydyr. Ýumurtgasynyň daşy gapyr-ga şekillidir. Gurçugy goňrumtyl, gapdaly çyzykly. Kukolka döwründe toprakda gýşlaýar. Bahar aýlary kebelekleri jübütleşip, 2500-e çenli ýumurtga taşlaýar. Onuň gurçugy ösümlükleriň ýapragyny deşip iýýär.

Göres çäreleri beýleki kebelekleriňkä meñzeşdir.

3.14. Pomidoryň keselleri we olara garşy göres çäreleri

Gara kök çüýreme keseli şitiliň kök boýnynda döreyär. Şitil goňur reňke öwrülýär, kök çüýreyär, iýmit maddalaryny geçirip bilmeýär, ösümlük süllerýär we guraýar.

Kesel topragyň gapaklamagy, gury ekilmegi, gecirilýän agrotehniki çäreleriň ýaramaz bolmagy sebäpli döreyär. Keseli *Pythium debaryanum*, *Rhizoctonias solani* kömelekleri döredýär.

Göres çäreleri. Agrotehniki çäreleri geçirmeli, yzgarlylyk ýokary bolmaly däl. Ekişden ön tohumy TMTD (8 kg/t) serişdesi bilen dermanlamaly.

Pomidoryň bakterial rak keselini *Corynebakterium michiganense* bakteriýasy döredýär. Kesel birnäçe görnüşde döreyär (24-nji surat).

Pomidor süllerýär we miwede guşuň gözi ýaly menekler emele gelyär.

Şitiller açyk meýdana oturdylanda, 2 hepdeden soň ýapraklaryň ýa-da şahalaryň birtaraplaýyn süllermegi keseliň ilkinji alamatlary

hasaplanylýar. Şondan soň bakteriýa ýagş damjalary, şemal arkaly beýleki ýaralanan ösümlüklere ýaýraýar. Bakterial keseliniň döremeginiň esasy çeşmesi kesellän miwe hasaplanylýar.

Pomidoryň mozaika keselini temmäki mozaikasy (WTM) – *Nikotina virus Smth* döredýär.

Wirus ösümlük şirejesinde birnäçe aý saklanyp bilýär (25-nji surat).

Olar 90–92 °C ýylylykda ölýärler. Kesellän ýaprak açyk ýaşyl ýada sarymtyl-ýaşyl bolýar. Bu kesel ösümligiň ýaş, ýokarky ýapraklarynda döreyär. Kesel ýokuşan ösümligiň ýapragy inçelýär, ýagny ýapragyň daşky görnüşi özgerýär.

Ýokary çyglylykda, ýagtylyk ýaramaz bolanda pomidorda strik keseliniň döremegine amatly şert döreyär. Ösümlige strik ýokuşanda onuň ýapragynda, baldagynda, miwesinde gyzgylt-goňur menekler emele gelýär. Kesel köpçülikleýin ýokuşanda miwäniň daşky görnüşi üýtgeýär we jaýrylýar. Ýetişen pomidora kesel ýokuşanda miwesiniň bir bölegi aşak çökýär we ala gyzyl bolýar. Kesel ösümlük galyndylarynyň we tohumyň üsti bilen ýaýraýar.

Göreş çäreleri. Sagdyn tohum ekmeli. Tohumy ekişden öň margansowkanyň ($KMgNO_4$) 1%-li ergininde 20 minut ýada 20%-li duz kislotasynyň ergininde 30 minut saklamaly. Pomidor tohumyny termostatda gurak gyzgyn howada gyzdyrmaly. Şonda 50–52 °C gyzgynlykda 1–2 gün saklamaly.



24-nji surat. Pomidoryň bakterial rak keseli



25-nji surat. Pomidoryň virus keseli



26-njy surat. Pomidoryň stolbur keseli

Pomidoryň stolbur keselini mikoplazma bedenjikleri döredýär (26-njy surat).

Ol köpçülikleýin ýaýranda pomidor hasylynyň 40–60%-ine zyýan ýetirip biler. Stolbur keselini jyzlanlar ýaýradýarlar. Kesel döwründe ösümligiň gök gül ýapragy ösmeýär. Okara ýapragy güýçli ösüp bitişýär we gül özgerip, jamjagaza meňzeş bolýar. Şeýle gülleriň miweliği özgerýär, baldagy gysga bolýar, guraýar. Kesellän güller nesilsiz bolup, miwe emele getirmeyär. Kesel gijräk ýokuşsa, miwesi gaty, tagamsyz, ýmit üçin ýaramsyz bolýar.

Göreş çäreleri. Stolbur keseliniň wirusyny saklaýan peçek, syçratgy, süýtleňniç, atgulak, galgan ýaly haşal otlara we jyzlanlara garşy göreş çärelerini geçirmeli. Kesele durnukly sortlary ekmeli. Kesel ýokuşan ösümlikleri ýok etmeli.

Pomidorda ýokardaky kesellerden başga-da makrosporioz, ak menekleme (septorioz), çal çüýreme (botritioz), gara bakterial menekleme, pomidor miwesiniň depesinden çüýremegi ýaly birnäçe keseller bolýar.

Pomidoryň zyýankeşlerinden esasy gowaça sowkasydyr. Onuň biologiyasy, ekologiýasy, ekinlere zyýan ýetiriş aýratynlyklary we göreş çäreleri gowaçanyň zyýankeşleri bölümünde doly beýan edildi.

3.15. Soganyň keselleri we olara garşy göreş çäreleri

Soganyň un-çaň keselini *Peronospora destructor* Casp. kömelegi döredýär.

Kesel tohumlyk sogan üçin örän howpludyr. Kesel düýp soganyň üsti bilen ýaýraýar. Kesellän soganyň ýaşlary ýaramaz ösýär, saralýar, kesel köpçülikleýin ýaýranda guraýar. Ýalan un-çaň keseli ýokuşanda soganyň tohumlygy saralýar we döwürýär. Tohumy doly ösmeýär, gögerijiligi ýaramaz bolýar. Çygly howada soganyň ýaşı kesmek bilen örtülýär. Keseli dörediji kömelek soganyň düybünde gyslaýar.

Göreş çäreleri. Ekin dolanyşygyny dogry ýola goýmaly. Sogan ekilen ýere 3 ýyllap ony ekmeli däl. Tohumlyk sogany ýaş sogan

ekilen ýerden 200–300 m daşlykda ekmeli. Tohumy 45–57 °C howada 8–12 sagat saklamaly. Tohumy ekişden öň TMTD (4–5 kg/t) bilen dermanlamaly. Ösüş döwründe kesel ýüze çyksa, bordos erginini sepmeli.

Soganyň garabaş keselini *Vrocustis cepulae* Frost. kömelegi döredýär. Garabaş keseli sogana diňe birinji ýyl ýokuşýar. Kesel dörediji kömelek toprakda saklanýar we sogan gögerip başlan döwründe ýokuşýar. Kesel dörände soganyň ýapragynda pökgerip duran süýrüge çal ýa-da gara zolak emele gelýär.

Göreş çäreleri. Ekin dolanyşygyny dogry ýola goýmaly.

Soganyň, sarymsagyň zyýankeşleri we olara garşy göreş çäreleri

Türkmenistanda sogana, sarymsaga sogan siňegi, temmäki biti, sogan sakyrtdgasy zyýan ýetirýärler. Olardan sogan siňegi (*Delia antiqua* Mg.) 6–7 mm ululykdaky küljümek reňkli siňekdir (27-nji surat).

Ýumurtgasy togalak, liçinkasy ak reňkli, 10 mm ululykda, aýaksyz bolýar. Kukolka ýagdaýynda 10–20 sm çuňlukda gyşlaýar. Maý aýynyň ikinji ýarymynda siňekler uçýarlar we jübütleşip, soganyň düybüne ýumurtga goýýarlar. Ýumurtgadan çykan liçinkalar soganyň düybüni zaýalaýarlar.

Göreş çäreleri. Ekin dolanyşygyny ýola goýmaly, ösümlük galynydlaryny ýok etmeli we sogan ekiljek ýere ýyly ders dökmeli däl. Ekişde bazudin (2,5 kg/ga) we ösüş döwründe desis (0,5 l/ga), aktellik (1 l/ga) serişdelerini ulanmaly.

Temmäki biti – *Thrips tabaci*

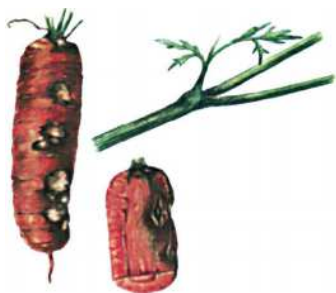
Lind. hem maý aýynyň ahyrynda gýş suslugyndan çykyp, soganyň ýapragynyň düybüniň şiresini sorýar. Zyýan ýeten ýapraklar saralýar, guraýar.

Soganyň, sarymsagyň düybüni köwüji *Agromyzidae* maşgalasyna degişli *Phytomyza gymnostoma* we *Liriomyza bryoniae* siňekleri hem howpludyr. Olara garşy göreş çäresi sogan siňeginiňkä meňzeşdir.



27-nji surat. Sogan siňegi: yetişeni, liçinkasy, kukolkasy we zaýalanan sogan

3.16. Kāširiň keselleri we olara garşy göreş çäreleri



28-nji surat.
Kāširiň fomoz keseli

Kāširiň gury çüýreme keselini *Phoma rostrupii* Sacc. kömelegi döredýär (28-nji surat).

Kesel gýşa saklanylanda we tohumlyk kāşirde ýüze çykýar.

Birinji ýyl ekilen kāširiň ýaprak damarjygynda süýrüge goňrumtyl-çal menekler emele gelýär. Kāširiň ýapragyndan kömelek miwesine geçýär we egrelýär. Kāširiň depesi çökýär we goňrumtyl-çal menek emele gelýär. Kāširiň öslerinde ak

kesmek görnüşinde kesel dörediji kömeleğiň sporalary ösýärler.

Kāširiň gury çüýreme keseliniň çeşmesi tohumy, tohumlyk kāşir we ösümlük galyndylarydyr. Keseli dörediji kömelek 20–25 °C ýylylykda gowy ösýär. Kāširiň kesele durnuklylygy ekiniň idedilişine bagly bolýar.

Kada boýunça fosfor, kaliý dökünleri berilse, gury çüýreme keseline durnuklylyk ýokarlanýar, artykmaç azot berilse, kesele çydamsyz bolýar.

Kāširiň çal çüýreme keselini *Botrytis cinerea* kömelegi döredýär.

Bu kesel kāşirden başga-da ýertudanasyna, üzüme, günebakara, keleme, çakjagunduza, birnäçe medeni we ýabany ösümlüklere ýokuşýar. Kāširiň kesel dörän yerinde çal kesmek emele gelýär we öl bolýar.

Çal çüýreme keseli ekin meýdanynda we kāşir saklanylýan jaýda hem ýokuşyp bilýär.

Göreş çäreleri. Ekin dolanyşygyny berjaý etmeli. Ekiljek tohum fundazol (5–6 kg/t), TMTD (4–5 kg/t) serişdeleri bilen awulanmaly. Kāşir saklanylýan jaýda 1–2 °C ýylylyk we howanyň çyglylygy 85–90% bolmaly.

3.17. Kāširiň zýyankeşleri we olara garşy göreş çäreleri

Kāşirde, esasan, kāşir siňegi we güýesi duş gelýär. Olardan **kāşir güýesi (*Depressaria depressella*)** teňňeganatlylar otrýadynyň ýasyganatly güýeler maşgalasyna degişlidir. Onuň ganatynyň gerimi 14–18 mm, goňur-gyzgylt reňkli bolýar. Uly güýe ammarlarda, ösümlük galyndylarynda gýşlaýar. Maý aýynyň ikinji ýarymynda kebekler gýş

suslugyndan çykýarlar we jübütleşip, ýumurtga taşlaýarlar. Güýäniň gurçugy käşiriň gunçasý, güli, tohumy bilen iýmitlenip, uly zyýan ýerirýär.

Göreş çäreleri. Ekin dolanyşygyny berjaý etmeli. Tohumy öz wagtynda ýygnamaly. Ösüş döwründe güýeleriň köpelen ýerinde arriwo (0,5 l/ga), desis (0,3 l/ga) serişdelerini ulanmaly.

Käşir siňegi – *Psila rosae* F. ikiganatlylar otrýadyna degişli, göwresi 4–5 mm, ýalpyldawuk, tüylüje bolýar. Maý aýynyň ahyrynda siňekler uçup çykýarlar. Urkaçy siňek 100–120 ýumurtga taşlaýar. Olar ýumurtgalaryny käşiriň kök boýunjygynda ýerleşdirýärler. Ýumurtgadan çykan liçinkalar käşiriň kökünüň içine girip, uly zyýan ýetirýärler.

Göreş çäreleri. Käşir güýesiniňkä meňzeşdir.

Bakja ekinleriniň keselleri we olara garşy göreş çäreleri

Un-çaň keseli *Erysiphe cichoracearum* kömelegi döredýär.

Ol kädiler maşgalasyna degişli ösümlikleriň giň ýaýran howply keseli bolup, hyýarda, kädide, gawunda, garpyzda we kabaçki ýaly ösümlüklerde giňden ýaýrandyr. Ak, un-çaň ýapragyň üst ýüzünde emele gelýär. Soňra menekler ösüp, biri-birine goşulýarlar we ýapragyň tutuş üst ýüzünü tutýarlar. Çañlama keseli ösümligiň baldagyna, miwesine hem ýokuşyar. Ýapragyň kesel ýokuşan ýerinde tegmiller emele gelýär. Olar ösümlige gaýtadan ýokuşýarlar.

Un-çaň keseli 16–18 °C ýylylykda we ýokary çyglylykda gowy ösýär.

Çañlama keseli giň ýaýranda gawunyň we hyýaryň hasylyna 40–50 %-e çenli zyýan ýetirýär.

Göreş çäreleri. Agrotehniki çäreleri berjaý etmeli, ekin dolanyşygyny dogry ýola goýmaly, ekin meýdanyny ösümlük galyny-dylaryndan arassalamaly. Keseliň ýaýran ýerlerine kükürdiň suwdaky erginini (2–4 kg/ga) ýa-da baýleton (0,3–0,4 kg/ga) sepmeli.

Bakja ekinlerinde antraknoz keseli *Colletotrichum laque-narum* Ell et Halst. kömelegi döredýär.

Antraknoz keseli gawunda, garpyzda we hyýarda bolýar. Bu kesel suwarymly ýerlerde giňden ýaýrandyr. Antraknoz keseli bilen ösümligiň ýapragy, baldagy we miwesi keselleýär. Ol ýapraga ýokuşanda, sarymtyl ýa-da gyzgylyt reňkdäki kesmek emele gelýär.

Antraknoz keseli ösümligiň baldagyna ýa-da ýapragy sapagyna ýokuşanda, menekler aşagrak çöken süýrüräk görnüşinde bolýar. Ol ösümligiň miwesine ýokuşanda gyzgylyt ýara görnüşinde bolýar.

Göres çäreleri. Ekin meýdanlaryndaky ösümlük galyndylaryny ýok etmeli. Ekin dolanyşygyny we çuň sürüm geçirmeli. Tohumy ekişden öň TMTD (4 g/kg) bilen dermanlamaly.

Bakja ekinlerinde kök çüýreme keseli giň ýaýrandyr. Ol, esasan, hyýarda, garpyzda, gawunda, başga-da birnäçe gök ekinlerde duş gelýär.

Keseli *Fusarium solani*, *Rhizoctonia solani* kömelekleri döredýär. Kesel topragyň artykmaç yzgarlanmagy we gapaklamagy netijesinde döreyär.

Kesel ösümligiň kök boýnunda döreyär, kesellän ösümligiň baldagy inçelýär we köki guraýar. Kesel uly ösümlige ýokuşanda baldaklary, ýapraklary saralýar we süllerýär.

Kök çüýreme keseli giň ýaýranda ekini 50%-e çenli seýrekledýär. Bu kesel ösümligiň kökünüň jaýrylan ýerinden we kök tüýjagazlaryndan ýokuşýar. Keseli dörediji *Fuzarium* we *Rizoktoniýa* kömelekleri toprakda we ösümlük galyndylarynda gyslaşýarlar.

Göres çäreleri. Ekin dolanyşygyny we tohum çalşygyny dogry ýola goýmaly. Ekinleri keşleriň üstüne ýa-da joýalaryň raýyşyna ekmeli. Suwy keşler ýa-da joýalar boýunça yzgarladyp tutmaly. Çuň sürüm geçirmeli.

Bakja ekinleriniň zyýankeşleri we olara garşy göres çäreleri

Bakja şirejesi hyýara, gawuna, garpyza, kädä, burça, gowaça we beýleki oba hojalyk ekinlerine zyýan ýetirýär. Şirejäniň ösümligiň şiresini sormagy netijesinde ýapraklar бүрүşýärler, saralýarlar we guraýarlar. Şikes ýeten ösümlükler doly boý alyp bilmeýärler we pes hasyl berýärler. Şirejeler ýapraklary we miweleri özleriniň bolup çykarýan nejasatlary bilen hapalaýarlar, şol hapalanan ýerlerde garagurum şekilli kömelek emele gelýär we ösümlük öňküsinden-de beter horlanýar.

Bakja kekenesiniň tomzajyklary we liçinkalary hyýara, gawuna, garpyza we kädä zyýan berýärler. Olaryň liçinkalary we kekenesi ýapragyň gabygyny we ýumşak ýerlerini, düwünçekleriniň we gök miweleriniň daşyny iýip, zyýan ýetirýärler.

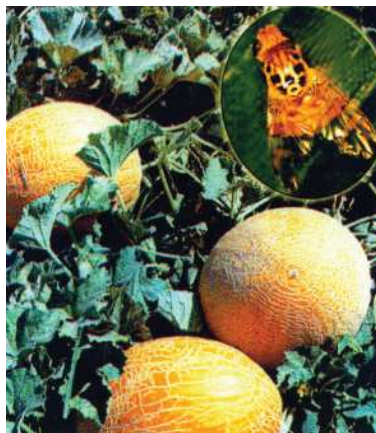
Zyýan ýetirilen ösümlükler pes hasyl berýär. Kesellän ýapraklar we baldaklar guraýarlar we çüýreyärler.

Göres çäreleri. Agrotehniki göres çärelerini berjaý etmeli, şüdügär sürümünü geçirmeli we haşal otlary ýok etmeli. Bu zyýankeşlere garşy altyngözlüjäni ulanmak ähmiýetlidir.

Himiki göreş çäreleri. Bakja şirejesiniň we kekenäniň köpelen ýerinde arriwo (0,2–0,3 l/ga) serişdesini ulanmak maslahat berilýär.

Gawun siňegi gawuna, kädä, garpyza, hyýara zyýan ýetirýär. Ol bir ýylda 2–3 nesil berýär. Siňegiň ýalan pilejikleri gawun ekilen meýdanlarda toprakda 2–18 sm çuňlukda gyslaşýarlar (29-njy surat).

Gawun siňeginiň gyslaşan ýerinden köpçülükleýin uçup çykmagy gawunyň gülläp düwünçeklöp başlan pursatyna gabat gelýär. Siňekler ösümlikleriň şiresi bilen iýmitlenýärler. Siňekler uçup başlandan 6–8 gün geçenden soň gawunyň daşynda ýumurtga goýup başlaýarlar. Bir urkaçy siňek 100–120-ä çenli ýumurtga taşlaýar. Ýumurtga goýmak 10–15 gün dowam edýär, ýagny her gün 6–10 ýumurtga taşlaýar.



29-njy surat. Gawun siňegi

Zyýan ýeten gawunyň paçagynda kiçijik tümmejikler emele gelýär we ondan akýan şireler görünýär.

Ýumurtgadan çykan liçinkalar gawunyň içine girýär, şol ýerde iýmitlenip, içinde egrem-bugram yz galdyrýar we ösüşini tamamlandan soňra topraga geçýär. Şol ýerde sarymytyl-mele reňkde ýalan pilejik emele getirýärler.

Kämahallar gawunyň içinde olaryň liçinkalary, pilejikleri ýaşaýarlar. Zyýan berijiniň deşen deşiklerinden gawunyň içine ownajak jandarlar girip, gawuny çüýredýärler.

Daşky howa şertlerine görä, ýumurtgalaryň ösüşi 3–7, liçinkalaryňky 7–19 we ýalan pilejikleriniňki 35–45 gün dowam edýär. Topragyň çyglylygy pes bolan ýagdaýlarynda pilejikleriň belli bir bölegi (30%) arakesme edip, şeýle ýagdaýlarda 1 ýyllap ýatyp bilýär.

Göreş çäreleri. Agrotehniki göreş çärelerini berjaý etmeli. Gawunyň we garpyzyň irki ýetişýän sortlaryny ekmeli. Güýzde 30–35 sm çuňlukda sürüm geçirmeli (Kakalyýew we başgalar, 2006 ý.).

Himiki göreş çäreleri. Gawun siňegi peýda bolan wagty arriwo (0,2–0,3 l/ga) serişdesini sepmeli.

3.18. Miweli baglaryň keselleri we olara garşy göreş çäreleri



Almanyň un-çaň keselini *Podosphaera lencotricha* Salm. kömelegi döredýär. Un-çaň keseli almanyň ýapraklaryna, ýaş şahalaryna, gunçalaryna, miwesine ýokuşýar. Kesel ir ýazda alma agajynyň ösüş nokatlary gögerip başlanda döreyär. Kesel ýokuşan düwünçekler ak çaň bilen örtülýär, miwäniň daş görnüşi üytgeýär, guraýar miwe emele getirmeýär.

Un-çaň keseli almanyň şahalaryna ýokuşanda, ilki ak, soňra çal, garamtyl örtük emele gelýär.

Kesellän ýapragyň aşak ýüzünde iýmit geçiriji damarlaryň ugrunda ilki agymtyl-çal, soňra garamtyl menekler emele gelýär we ýapraklar damarlara tarap düýrlenýär. Un-çaň keseli ilki başda un sepilen ýaly tozap duran ak çaň görnüşinde döreyär. Umuman, kesel ýokuşan şahalar ösüşden galýar. Ösüş nokady guraýar, ýapraklar ösmeyär we düýrlenýär.

Kesel giň ýaýranda alma hasyly 30–50%-e çenli peselýär.

Göreş çäreleri. Agrotehniki çäreleri doly berjaý etmeli, kesellän çybyklary wagtynda kesip aýyrmaly. Alma güllemänkä 2 % sary kükürdiň suwdaky erginini (100 l suwa 2 kg kükürt) ýa-da topaz (0,3–0,4 l/ga) sepmeli.



30-njy surat. Almanyň klýasterosporioz keseli

Menekleme keselini *Klýasterosporioz (Clasterosporium carpophilum Aderh.)* kömelegi döredýär (30-njy surat). Ol erigiň, şetdalynyň, garalynyň wişnýanyň we beýleki şänikli agaçlaryň ýapragyna, çybyklaryna we miwesine zyýan beriji kömelek keselidir. Kesellän ýa-

praklarda 3–5 mm bolan köpsanly tegelek, gyalary gyzgylt-göňur tegmiller peýda bolýar. Kesel ýokuşan ýeri guraýar. Kesellän çybyklarda şepbik akyp duran gyzgylt tegmiller emele gelýär.

Kesel ýokuşan miweleriň ýüzi gyzgylt tegmiller bilen örtülýär, miweleriň tagamy ýaramazlaşýar, agramy kemelýär we gotur ýaly bolýar.

Agajyň çybyklary sowuga çydaman jaýrylýar we şepbik akyp çykýar.

Menekleme keseli ygally, howanyň ýylylygy 19–26 °C bolanda has oňat ösýär.

Menekleme keselini dörediji kömelegiň sporalary agajyň şepbiginde, gabygynyň jaýryklarynda we ýere gaçan ýapraklarda gyşlaýarlar.

Göreş çäreleri. Kesellän çybyklary kesip aýyrmaly. Agaçlaryň sütünlerini we esasy şahalaryny agartmaly. Güýz agaçlaryň ýapragy dökülen badyna bordos suwuklygyny pürkmeli. Ir ýazda pyntyklar oýanmazyndan öň mis kuporosynyň erginini, bordos suwuklygyny pürkmeli.

Şepbikleme keseli (gommoz) şetdalynyň, erigiň, garalynyň, üljäniň giň ýaýran keselidir. Kesellän sütünden, şahadan, baldakdan köp mukdarda reňksiz ýa-da goňras reňkli, howada gataýan suwuklyk-şepbik akyp çykýar. Şepbik agaç gabygynyň jaýrylan, mör-möjekleriň zyýan ýetiren ýa-da şahalaryň kesilen yerlerinden akyp çykýar.

Şepbikleme keseli dürli sebäpler zerarly döräp biler. Agrotehniki çäreleriň ýaramaz geçirilmegi şepbikleme keseliniň döremegine sebäp bolýar. Agaç şepbikleme keseli bilen kesellände ýaramaz hilli hasyl berýär.

Göreş çäreleri. Agrotehniki çäreleri berjaý etmeli. Güýz, ýaz we tomus agaçlaryň sütünini we esasy şahalaryny mis kuporosynyň ergini garylan hek suwuklygy bilen agartmaly. Zyýanly mör-möjeklere we agaçlaryň kesellerine garşy göreş çärelerini öz wagtynda geçirmeli.

Miweli baglarda ýokardaky kesellerden başga-da almanyň gara rak, gurama, monilioz, çüýreme we beýleki keselleri duş gelýär.

3.19. Miweli baglaryň zyýankeşleri we olara garşy göreş çäreleri

Adaty kerepli sakyrta – *Tetranychus urticae* Koch. Adaty kerepli sakyrta ganyň biologiýasy we göreş çäreleri gowaça zyýan beriji mör-möjekleriňkä meňzeşdir.

Türkmenistanda bag kerepli sakyrtygasy – *Scizotetranychus pruni Oud.* alma, beýä, garala, alça we üzüme zyýan ýetirýär.

Bag kerepli sakyrtyga Moldowada, Ukrainada, Zakawkaziýede, Gazagystanda, Özbegistanda, Täjigistanda we Türkmenistanda duş gelyär.

Ýasy beden sakyrtygasy – *Cenopalpus pulcher Can.* alma, beýä, armyda, garala, erige we beýleki miweli baglara zyýan berýär. Olar uly topar bolup alma agajynyň sütünlerinde, şahalarynda, ýapraklarynda ýaşaýarlar. Onuň göwresi gyzgylt-goňras, süýnmegräk ýasy görnüşde bolup, arkasynda dört hatar uzyn güljagazlar bar. Ýumurtgasy gyzyl-sary bolup, ýelmeşýän uçjagazy çala egrijedir. Olaryň uly ýaşdaky urkaçysy agaçlaryň sütüninde, çybyklaryň aşagynda, tutujy guşaklarda topar-topar bolup gyşlaýarlar we ýylda iki nesil berýärler.

Göreş çäreleri. Agrotehniki göreş çärelerini doly berjaý etmeli. Peýdaly mör-möjeklerden altyngözlüjäni ulanmak netijelidir. Himiki serişdelerden täze BI-58-i (2,0 l/ga), insegary (0,6 l/ga) ulanmak maslahat berilýär.

Bu serişdeleri ýapragyň aşak ýüzüne köp düşer ýaly etmelidir, çünki sakyrtygalar, esasan, şol ýerde iýmitlenýärler.

Sakyrtygalara garşy miweli baglarda göreş çäreleri geçirilende, alma gurçugyna garşy ulanylýan awuly serişdeler bilen utgaşdyryp geçirmek bolýar.

Armyt ballyjasy – *Psylla pyri L.* diňe armyda zyýan berýär. Onuň liçinkalary we uly möjekleri armyt agajynyň pyntyklarynyň, ýapraklarynyň, gülleriniň we inçejik çybyklarynyň şiresini sorýarlar. Netijede agajyň ýapraklary garalýar we ýere gaçýar. Ballyja düşen agajyň çybyklary egrelýär, miwesi agaçlaşýar, şekeri az bolýar.

Göreş çäreleri. Güzde ýere gaçan ýapraklary ýygnamaly we otlamaly. Gys-ýaz döwürlerinde agaçlar pyntyklamazyndan ozal baldaklary we şahalary gury gabyklardan arassalamaly. Biologiki we himiki göreş çärelerini geçirmeklik sakyrtygalaryňka meňzeşdir.

Ýaprak şirejeleri deňganatlylar otrýadynyň şirejeler maşgalasyna degişlidir. Türkmenistanda miweli baglarda şirejeleriň birnäçe görnüşi duşýar. Adaty alma şirejesi almada, armytda, beýide, armyt şirejesi armytda, almada, şetdaly şirejesi şetdalyda, badamda, garalyda, üljede, erik şirejesi erikde, nar şirejesi narda duşýar (*31-nji surat*).

Şirejeleriň bedeniniň ululygy 2–4 mm we dürli öwüsýän ýaşyl-goňur we gara reňklerde bolýarlar.

Ýaprak şirejeleri ýapraklarda we agajyň ýaşajyk çybyklarynda süri bolup ýaşap, şiresi bilen iýmitlenýärler, netijede ýapraklaryň düýrlenmegine, ýere gaçmagyna, ýaşajyk çybyklaryň egrelmegine we hasylyň peselmegine sebäp bolýarlar.



31-nji surat. Alma şirejesi

Tebigatda şirejeleriň entomofaglary bolan şireje kekenesi, altyngözlüjeler, çapyksuwarlar we başgalar duşýarlar we olary ulanmak ähmiýetlidir.

Galkanlyjalaryň göwresi olaryň hamyndan bölünip çykyan nemli bardajykdan we liçinka döwründe taşlan iki gat hamjagazdan ybarat bolan galkan gatlary bilen örtülgidir. Şahadaky we ýapraklardaky galkanlyjalar ýaşylja, ownuk galkanlyklara meňzeşdir.

Ýalangalkanlyjalaryň göwresi has tümmüjedir, onuň arka ýüzüniň hamjagazy hitinleşendir we edil buýnuzdan edilen galkanlyklara meňzeşdir.

Türkmenistanda miweli baglarda melewşe galkanlyja, otur görnüşli alma galkanlyjasy, ak armyt galkynlyjasy, aziýa galkanlyjasy, garaly galkanlyjasy we turan galkanlyjasy has köp ýaýrandyr.

Hozanaklar (gara hozanak, çal hozanak, kiçi badam hozanagy, gabyk iýiji tomzaklar, gasynly gabykçy tomzak, murtlak şäher tomzagy, agaç köwüji gurçuk we başgalar) dürli ululykdaky tomzaklardyr. Olaryň göwresiniň yz tarapy çürüje, köplenç, metal ýaly ýaldyrawuk bolýar. Hozanaklaryň liçinkalary ak, gözsüz we aýaksyz bolýar, gursagy iňne görnüşlidir.

Hozanaklar, esasan, miwesi şänikli agaçlary zaýalaýarlar. Bular agajyň ýaşajyk çybyklaryny we ýapraklaryň sapagyny gemirýärler. Olaryň liçinkalary agaç gabygynyň aşagynda we agajynda görünmän ýaşayarlar we şol ýerde geçelgeler edip gemrip ýasaýarlar. Liçinkanyň ösüşiniň dowamlylygy 2 ýyl bolýar.

Göres çäreleri. Liçinkalaryň agaçada köwen giňräk joýajyklaryny, efirde ýa-da asetonda eredilen reňkli ergini bilen simiň ujuna pagta sarap gorjalamaly. Şonda efiriň we asetonyň bugy liçinkalary öldürýär.

Alma güyesi (*Hyponomeuta malinellus*) hakyky güýeler maşgalasyna degişlidir. Ganaty kümüşsow, gara menekli, gerimi 8–12 mm. Ýumurtgasy sary, gurçugy garamtyl, kukolkasynyň iki tarapy çowly bolýar. Ol diňe alma ýapragy bilen iýmitlenýär.

Alma güyesiniň birinji ýaşdaky gurçugy galkanjygyň aşagynda gyslaşýar. Galkanjyk urkaçy güýäniň bölüp çykarýan suwuklygynydan emele gelýär. Gyşdan çykan gurçuklar ýapraklaryň içine girip, epidermisi bilen iýmitlenýärler. Türkmenistanyň tebigy şertlerinde 10–12 günden soň gurçuklar birinji gow çalyşýarlar. Ol almanyň gülläp başlan döwrüne gabat gelýär. Şondan soňra gurçuklar ýapragyň içinden daşyna çykýarlar we ýapraklar bilen iýmitlenip başlaýarlar. Olar şol döwürde esasy ýaş şahalaryň uçlaryndaky ýapraklarda topar bolup ýaşayarlar we özlerinden kerep bölüp çykarýarlar. Şol kereplerden özlerine höwürte ýasaýarlar.

Alma güyesi köpçülikleýin ýaýranda, alma ýapraklarynda madda çalşygy bozulýar, wagtyndan öň ýere gaçýar, alma bagynyň ösüşi peselýar, hasyly az, tagamsyz, miweleri ownuk, senagat maksady üçin pes sortly bolýar.

Peýdaly mör-möjekleri netijeli ulanmaly.

Himiki göres çäreleri. Almanyň 1 metr şahasynda 0,5–1 sany alma güyesi ýa-da 1 düýp almada 3-den 5-e çenli gurçuklaryň höwürtegesi bar bolsa, täze BI 58 (2,0 l/ga), desis (1,0 l/ga) karate (0,8 l/ga) ýaly serişdeleri ulanmak bolýar.

Alma gurçugy almadan başga-da armyda, beýä, kähalatlarda hoza hem zyýan ýetirýär.

Alma gurçugynyň kebelegi kiçijek çalymtyl-goňur reňkli kebelekdir, ganatynyň gerimi 18–21 mm, onuň keseligine gidýän tolkun

şekilli garamtyl zolajyklary bolýar. Öňdäki ganatynyň yzky burçunda ýalpydawuk gönur reňkde menegi bardyr. Yzky ganatlary açygrak, agymtyl seçekli, gönras-çal reňkde bolýar. Gurçugy alma agajynyň miwesine uly zyýan ýetirýär. Alma gurçugynyň has köpelen wagtynda ol 70-80%-e çenli hasyla zyýan ýetirip biler.

Göreş çäreleri. Agrotehniki göreş çärelerini berjaý etmeli. Gyslaýan gurçuklary ýok etmek üçin alabaharda agaçlaryň sütünindäki we ýogyn şahalaryndaky gury gabyklaryndan arassalamaly. Alma gurçugyna garşy trihogramma, altyngözlüje ýaly peýdaly mör-möjekleri netijeli ulanmaly.

Feromon tutujylary ulanmak bilen alma gurçugynyň köpelişini anyklamaly. Olaryň has köpelen ýerinde desis (1 l/ga), täze BI-58 (2,0 l/ga) ýaly serişdeleri ulanmaly.

Bulardan başga-da miweli baglarda zyýanly süýt möjegi hem giň ýaýrandyr. Olaryň tomzagy baglaryň ýapragyny, gurçuklary bolsa köklerini gemrip, uly zyýan ýetirýärler. Olara garşy agrotehniki çäreleri doly berjaý etmeli. Olaryň köpelen ýerinde her agajyň düýbüne fýuriniň 5 ml 40 l suwa garyp sepmeli we topragy agdarmaly.

3.20. Üzümiň keselleri we olara garşy göreş çäreleri

Üzümiň un-çaň (oidium) keseli üzümüň iň howply kömelek keselidir. Ol üzümüň çybyklaryna, ýapraklaryna, güllerine, ylaýta-da miwesine zyýan ýetirýär. Un-çaň keseli ýokaşan üzüm pes hasyl berýär.

Üzüm pyntyklamanka agymtyl kesmek bilen örtülýär. Soňra ýapraklar, güller, miweler hem ak kesmek bilen örtülýär (32-nji surat).



32-nji surat. Üzümiň oidium keseli

Kesel ýokuşan çybyklarda çal menekler peýda bolýar we haýal ösýär. Kesellän ýapraklar, güller we hoşalar üzülip gaçýarlar. Bu kesel üzümiň salkymyna ýokuşyp, örän uly zyýan ýetirýär. Un-çaň keseli ýokuşan üzüm miweleri ösüşden galýar we guraýar. Kesellän miwäniň düzüminde gandyň mukdary azalýar.

Göres çäreleri. Guran hoşalary, ýapraklary ýygnap otlamaly. Ir ýazda pyntyklar oýanmanka demir kuporosynyň erginini ýa-da hek-kükürt garyndysyny sepmeli. Üzüm güllemänkä kükürdiň suwdaky (100 l suwa 1,5 kg kükürt) erginini sepmeli.

Üzüm agajyny 2–3 gezek üwelen kükürt (15–20 kg/ga) bilen to-zanlandyrmaly.

Antraknoz keseli üzüm ekilýän ýerlerde giň ýaýrandyr. Ol ýokary çygly we yssy howada üzüme uly zyýan ýetirýär. Keseli kämilleşmedik kömelek – *Sphaceloma ampelinum* döredýär. Antraknoz keseli bilen üzümiň ýapragy, şahasy, güli, murty we miwesi keselleýär. Kesellän ýapraklarda açyk-goňur menek emele gelýär.

Kesel üzümiň miwesine ýokuşanda, onuň kesellän ýerinde aşagrak çöken görnüşinde tegelek menek emele gelýär. Menek ilki melewşe, soňra çal reňkde bolýar.

Bu kesel üzüm şahalaryna ýokuşanda, has zyýanlydyr. Ilki uly bolmadyk goňur menek, soňra süýri ýara emele gelýär. Ýaranyň daşy goýy melewşe halka aýlanan görnüşinde bolýar. Emele gelen ýaralar birleşip, бүтін şahanyň daşyna halka ýaly aýlanýar we şaha döwülýär.

Göres çäreleri. Antraknoz keseli ýokuşan şahalary kesip aýyr-maly. Güzde ýa-da ir ýazda topaz (0,25 l/ga) serişdesini sepmeli.

3.21. Üzümiň zyýankeşleri we olara garşy göres çäreleri

Üzümiň unjumak gurçugy dürli ösümlükler bilen iýmitlenýän mör-möjeklere degişlidir. Ol üzüme, injire, sitrus agaçlaryna, beýä, alma, üljä we tut agajyna zyýan ýetirýär.

Gurçugyň üzüm agajynyň şiresini sormagy zerarly hasylyň ýit-gisi 50–60%-e çenli ýetýär. Onuň gurçuklary süýjümtik suwuklyk bölüp çykarýarlar we olaryň üstünde garagurum şekilli kömelejik-

ler ösýär, ýapraklary we üzümiň miwelerini gara çökünci örtýär. Bu bolsa üzümiň miwesiniň tagamyny, hilini has ýaramazlaşdyrýar. Gurçuklaryň bölüp çykarýan süýji suwuklygy garynjalary, siňekleri we arylary özüne çekýär.

Göres çäreleri. Gyşga ýa-da ir baharda üzüm agaçlarynyň guran gabyklaryny aýyrmaly. Biologiki göres çäresini geçirmek üçin altyn-gözlüje, afidimiza siňegini ulanmaly.

Himiki göres çäreleri. Üzümiň unjumak gurçugyna garşy göres çäreleriniň geçirilişi salkym kebelegine garşy göreşilişi ýalydyr.

Salkym kebeleginiň gurçuklary üzümiň gunçalary, gülleri, düwünçekleri, gök we bişip barýan miwesi bilen iýmitlenip, üzüme uly zyýan ýetirýär (33-nji surat).



33-nji surat. Üzümiň ýaprak düýrleýji kebelegi we gurçugy

Türkmenistanyň şertlerinde kebelekler bir ýylda 4 gezek köpeliýär.

Kebelekleriň kukolkalary ak pilejikleriň içinde, gabygyň, ýapraklaryň aşagynda gyslaýarlar. Ýazda kebelekler uçup çykyp, üzümiň gunçasyna ýumurtga taşlaýarlar. Bir urkaçy kebelek 100-e golaý ýumurtga taşlaýar. Ýumurtgalardan çykan kiçijik, agymtyl, gara kelleli gurçuklar gunçalaryň arasynda süýşüp başlaýarlar. Olar daşyna oýluk görnüşinde seýrek kerep saraýarlar. Salkym kebeleklerine garşy altyn-gözlüjani, ýyrtýjy ýasmyklary, kekeneleri ulanmak maslahat berilýär. Bir gurçuk 40-60 gunçany we düwünçegi zaýalaýar. Gurçuklar zyýan ýetirilen gunçalaryň arasynda ýa-da başga gizlin ýerlerde kukolka öwrülýärler.

Göres çäreleri. Agrotehnik çäreleri doly berjaý etmeli. Salkym kebeleginiň köpelen ýerinde täze BI-58-i (2,0 l/ga) ýa-da desisi (1,0 l/ga) ulanmaly.

Çyzykly bražnik (*Celerio livornica*) goňrumtyl, ganatynyň gerimi 6,5–8 mm ulylykdaky kebelekdir. Gurçugy garamtyl-gök, kukolkasy aýyk goňurdyr.

Türkmenistanyň tebigy şertlerinde çyzykly bražnigiň 1-nji nesli aprel aýynyň aýagynda peýda bolýar. Bražnigiň gurçugy üzümiň ýapraklary, köplenç, üzümiň ösüş nokatlary we ýaşajyk ýapraklary bilen iýmitleňýär. Türkmenistanda ol doly 3 nesil berýär. Ol oktýabr aýynyň aýagyna çenli duşýar. Bražnigiň kebelekleri ağşamlaryna elektrik yşygyna uçup gelýärler. Gurçuklary iýmitlenende üzümiň aşagyna nejasatlary dökülýär.

Göreş çäresi. Agrotehniki göreş çärelerini doly berjaý etmeli, üzümiň hatar aralarynda sürüm işlerini geçirmeli, onuň düýplerini agdarmaly. Biologiki we himiki göreş çäreleri salkym kebeleginiňkä meňzeşdir.

Üzüm jyzlany (*Arboridia hussaini*) deňganatlylar otrýadyna degişli ownujak sorujy zyýankeşdir. Ol Türkmenistanda 1992-nji ýyldan bäri bar. Ol bedeni ýaşyl, maňlaýy gara tegmilli möjejikdir.

Üzüm jyzlany imago ýagdaýynda gaçan ýapraklaryň arasynda, jaýlaryň jaýryklarynda, saraýda we beýleki gizlin ýerlerde gyslaýar. Aprel aýynyň başlarynda gysdan çykan jyzlanlar üzüme uçup gelýärler we ýaşajyk ýapraklaryň şiresini sorýarlar. Aprel aýynyň ahyrlarynda ýapragyň aşak ýüzündäki damarlara ýumurtga taşlaýarlar we olardan çykan liçinkalar 25–30 günläp ýapragyň aşak ýüzünde onuň şiresini sorup ulalýarlar. Ýapragyň şiresiniň sorulan yeriniň üstünde agymtyl tegmil emele gelýär.

Olar möwsümde 3–4 nesil berip ýetişýärler we üzümiň ýapragyny sowuk urýança duşýarlar. Üzümiň ýapraklary guraýar we kemmeden gaçýar. Ol üzümiň iň bir howply zyýankeşi hasap edilýär. Göreş çäreleri salkym kebeleginiňkä meňzeşdir.

3.22. Ammar zyýankeşleri we olara garşy göreş çäreleri

Ammar uzynburunly tomzagy (*Sitophilus granaries L.*). Bu tomzagyň bedeniniň uzynlygy 3–4 mm bolup, reňki ýaldyrawuk garamtyl-goňur, kámahallar gara reňklidir. Kellesi hortumynyň uzynly-

gynda bolup, süýnmekdir, ösüp ýetişmedik ganatlary bardyr. Ýöne ol ganatlary bilen uçup bilmeýär (34-nji surat).

Bu tomzak бүтін ömrüni ammarlarda geçirýär. Ol däne we beýleki önümler arkaly ammarlara aralaşýar. Ol dänäniň iň howply zyýan ýetirijileriniň biridir.

Turba görnuşli kellesiniň ujunda ýerleşen äňleriniň kömegi bilen urkaçy tomzak dänelere iki sany ýumurtga goýup bilýär. Ol jemi 300-e çenli ýumurtga goýmaga ukyplydyr.



34-nji surat. Ammar uzynburunly tomzagy

8–12 günden soň ýumurtgalardan liçinkalar çykýarlar. Liçinkalar aýaksyz, ak reňkli, togalak goňur kelleli bolup, dänäniň içinde, temperatura baglylykda 20 günden 40 güne çenli ýaşýar. Uly liçinkalaryň göwresiniň uzynlygy 3 mm golaýdyr. Olar öz ömründe dänäniň içiniň belli bir bölegini, köplenç wagtda bolsa, ony doly iýýärler. Zyýan ýeten däne ýumşak we ýeňil bolýar onuň harytlyk hili peselýär.

Liçinkalar dänäniň içinde kukolka öwrülýärler. 10–15 günden soň kukolkalardan tomzaklar çykýar. Bularyň tomzagy, liçinkasy we kukolkasy gyşlaýar.

Ammar uzynburunly tomzagy ýylda dört gezek köpeliýär.

Ammar uzynburunly tomzaklary hem dänäniň içini iýýärler. Olar, ilkinji nobatda, daş gabygyna zyýan ýeten we çygly däneleri iýýärler.

Ammar uzynburunly tomzagynyň zyýan ýetiren dänesi gögerijiligini kem-käsleýin ýa-da doly ýitirýär we onuň iýmitlik derejesini hem has peselýär.

Bu tomzaklar tarapyndan köp derejede zyýan ýetirilen däneden taýýarlanan iýmit adamyň we öý haýwanlarynyň saglygy üçin zyýanlydyr. Tomzaklaryň we liçinkalaryň bedeninde kantaridin maddasy bolýar. Bu maddanyň iriňleme döretmek häsiýeti bardyr. Şonuň üçin hem köp derejede zyýan ýetirilen dänäniň çöregi, ýarmasy iýlende, ol adamyň iýmit siňdiriş agzalarynyň nemli bardalarynda iriňlemäniň döremegine getirmegi mümkindir.

Şalynyň uzynburunly tomzagy (*Sitophilus oryzae* L.). Bu tomzak ammar uzynburunly tomzagyna örän meňzeşdir. Ol öz göwresiniň

möçberiniň kiçiligi (2,4–3,5 mm), goňur reňki, ganatlarynyň üstünde iki sany gyzgylt tegmilleriniň bardygy, ganatlarynyň gowy ösendigi we uçyandygy bilen ammar uzynburunly tomzagyndan tapawutlanýar. Şaly tomzagy hem ammarlara däneler we beýleki önümler arkaly aralaşýar. Onuň özi hem ammara uçup girip bilýär (35-nji surat).



35-nji surat. Şaly uzynburunly tomzagy

Şalynyň uzynburunly tomzagy entek orulmadyk şalynyň içinde ýumurtgasyny goýýar.

Bu tomzak ammarlarda hem edil ammar uzynburunly tomzagy ýaly ösüp, dänä zyýan ýetirip bilýär. Ondan tapawudy onuň has köp nesil bermäge ukyplylygy we çalt ösmegi hem-de gury dänelere-de zyýan ýetirýändigidir. Şalynyň uzynburunly tomzagyň urkaçylary 500–600-çenli ýumurtga goýýar. Olardan 6–9 günden soň liçinkalar çykýar. Olar dänäniň içinde 12–17 gün ýaşaýarlar. Soňra kukolka öwrülýärler we 7–10 günden soň tomzaklary peýda bolýar. Bu görnüş ýylda 8 gezek köpelyär.

Un tomzagy (*Tenebrio molitor* L.). Un tomzagy ammarlaryň gizlin ýerlerinde, yzgarlylygy ýokary bolan ýerlerde, dänede, ýarmada we unda köpelyär. Liçinkalary we tomzagy çyglylygy ýokary bolan önümler bilen iýmitlenýärler. Olar, ilkinji nobatda, dänäniň öserine zyýan ýetirýärler. Zyýan ýeten däne ýaramaz gögerýär ýa-da asla gögermeýär. Un tomzagy togalak görnüşde bolup, onuň göwresiniň ululygy 13–15 mm, reňki birneme ýylpyldawuk, garamtyl-goňur ýa-da gara reňkde bolýar (36-njy surat).



36-njy surat. Un tomzagy

Ýetişen tomzaklar uçýan ganatly bolup, olar ammarlarda ýazyň ahyrlarynda peýda bolýarlar. Urkaçy tomzaklar ýumurtgalaryny ýeke-ýekeden ýa-da 15–16 sanydan dänäniň, unuň, ýarmanyň üstünde, ammarlaryň diwarlarynda we haltalaryň üstünde goýýarlar. Un tomzagyň liçinkalary 9–20 aý ýaşaýar. Olar çygly, yslanan un we ýarma bilen iýmitlenýärler we şolaryň içinde kukolka öwrülýärler. Ol kukolka öwürmek üçin diwarlaryň, polla-

ryň ýslaryna, haltalara süýşenekläp barýar. Kukolkasy agymtyl-sary, 16–20 mm ululykda bolup, onuň inçe tarapynda iki sany ösüntgisi bardyr. 10–20 günden soň kukolkalardan tomzaklar çykýar. Un tomzaklary we liçinkalary pes temperatura hem örän durnuklydyr. Köplenç, liçinkalary gyslaşýar. Ýylda bir gezek köpelýär.

Däne güyesi (*Sitotroga cerealella* Oliv.). Ol kiçijik kebelekdir. Ganatynyň gerimi 15 mm-e çenli bolup, öý güyesine meňzeşdir. Öň ganatlary sarymtyl-goňurdyr, ganatynyň üstüniň töwerekleri garamtyl nokatlydyr. Yzky ganatlary aýyk reňkli bolup, çalymtyl inçe seçeklidir. Kebelekleri 150-ä çenli ýumurtga goýmaga ukyplydyr. Ýumurtgalaryny dänäniň üstüne ýeke-ýekeden ýa-da toparlaýyn (15-e çenli) goýýar. 7–8 günden soň ýumurtgalardan gurçuklar çykýar. Olar şolbada dänäni köwüp, onuň içine girýärler. Bir dänäniň içinde 2–3 sany gurçugyň bolmagy hem mümkin (37-nji surat).

Däne güyesiniň gurçuklary gyzgylt-saryrak reňkli bolup, kellesi sarydyr. Olar dänäniň içinde 20–40 gün ýaşaýarlar. Gurçugynyň göwresiniň ululygy 6–7 mm-e çenli bolýar. Gurçuklar dänäniň daşky gabygyna degmezden, onuň içini bäs-bütin diýen ýaly iýýär we şol ýerde kukolka öwrülýär. Däne güyesiniň gurçuklary we kukolkalary däneleriň içinde gyslaşýarlar. Däne güyesi ýylyň dowamynda 6–8 gezek köpelip bilýär.

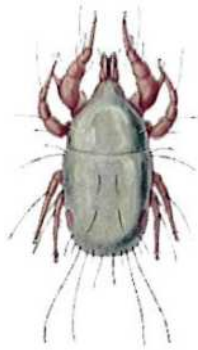


37-nji surat. Däne güyesiniň kebelegi

Günorta ammar yşykçysy (*Plodia interpunctella* Hb.). Bu görnüş kiçijik kebelek bolup, ganatlarynyň gerimi 13–18 mm. Ol beýleki kebeleklerden öň ganatlarynyň reňki boýunça tapawutlanýar. Onuň ganatlary ýarysyna çenli saryrakdyr, uç taraplary bolsa kül reňkli iki sany kese zolakly bolup, has garamtyl reňklidir. Yzky ganatlarynyň daş ýüzi garamtyldyr.

Günorta ammar yşykçysynyň kebelekleri däneleriň üstüne ýeke-ýekeden ýa-da toparlaýyn (12-ä çenli) 200-e çenli ýumurtga taşlaşýar. 4–5 günden soň ýumurtgalardan sary gyzgylt reňkli, kellesi aýyk goňur reňkli we garamtyl reňkli gurçuklar peýda bolýar. Gurçuklary 12–13 mm ululykda bolup, 30–50 gün ýaşaýarlar. Olar dänäniň daşy-na yüpek kerep sarap, onuň öserini iýýärler. Bu bolsa dänäniň gögerjiligini has peseldýär. Gurçuklary kukolka öwürmezden, jaýryklara,

ammarlara, haltalara we beýleki buky ýerlere baryp, şol ýerde ýumşak kerep pilesini saraýarlar hem-de kukolka öwrülýärler. 7–10 günden soň kukolkalardan kebelekler uçup çykýarlar. Kukolkalary we gurçuklary pileleriň içinde gýşlaýarlar. Günorta ammar ýşyk-cysy ýylyň dowamynda 3–4 gezek köpelyär.



38-nji surat. Ammar sakyrtygasy (*Acarus siro* (*Tyroglyphus farinae* L.)

Ammar sakyrtygalary. Olar möý şekilliler klasynyň bogunaýaklylar tipine degişlidirler. Sakyrtygalar örän kiçijik jandarlar bolup, olaryň göwresi 0,3-den 1,2 mm-e çenlidir. Göwresi togalak, güberçek bolup, agymtyl reňklidir. Bedeni seýrek gyldyrganjyklar bilen örtülendir. Onuň mör-möjeklerden tapawudy dört jübüt aýagyň bolmagy we ganatynyň ýoklugydyr (38-nji surat). Sakyrtygalaryň urkaçylary una we dänä orta hasapdan 20–30 ýumurtga taşlaýarlar. Olardan üç jübüt aýagy bolan maýdaja liçinkalar çykýarlar. Sakyrtygalar ýokary temperaturada we dänäniň çyglylygy ýokary bolanda tiz köpelyärler. Ýumurtgadan çykan liçinkalaryň uly sakyrtyga öwrülmegi üçin amatly şertlerde 15–17 gün gerek bolýar. Sakyrtygalar dänä garanynda unda 1,5–2 esse tiz köpelyär. Olar ylaýta-da ýarma danelerine we gabygyna şikes ýeten danelere uly zyýan ýetirýärler. Sakyrtygalar dänäniň içine şikes ýeten gabyk arkaly aralaşýar we ilkinji nobatda, dänäniň öserine zyýan ýetirýärler.

Sakyrtygalan dänäniň gögerijiligi pes we ekiş üçin ýaramsyz bolýar. Sakyrtyga düşen un, däne, ýarma iýmit üçin ýaramsyz bolýar. Sakyrtygalan un hapalanýar, ýaramaz ysly bolýar we özüniň çöreklik, umuman, azyklyk hilini ýitirýär. Hasyl ýygnalanda gabygyna şikes ýeten we ýaramaz daneleriň bolmagyna ýol bermezlik hem-de dänäni gury saklamak ammar sakyrtygalarynyň ýaýramagyna garşy göreşiň has ygtybarly çäresidir.

Göreş çäreleri

Danelere zyýan ýetirýän mör-möjekleriň ýaýramagyna ýol bermezlik olary dänäniň içinde gymakdan has aňsatdyr. Şoňa görä-de, ilkinji nobatda, danelere zyýan ýetirýän mör-möjekleriň ýaýrama-

gyna ýol bermezlik üçin önüni alyş çäreleri geçirilýär. Olar ýaýran wagtynda bolsa, zyýankeşleri gyrmak çäreleri geçirilýär.

Önüni alyş çäreleri boýunça şu aşakdaky işleri geçirmek gerek:

1. Dänäniň zaýalanmagyna we gabygynyň şikesli bolmagyna ýol bermän, hasyly öz wagtynda ýygnamaly.

2. Ýygnalan badyna däneleri guratmaly we olary kadaly çyglylykda saklamaly.

3. Däne saklanyljak ammarlary önünden taýýarlamaly. Olary mazaly guratmaly, hapadan arassalamaly, pollaryň we diwarlaryň deşiklerini suwamaly (ýapmaly). Jaýyň diwarlaryny agartmaly, şonda hekli kerosin garyndysy, ýagny 10 litr suwa 1,2–1,5 kg kaustiki soda garylan ergini pola pürkmeli, agartmagyň deregine şu ergini pola hem-de diwara pürkmek bolar. Hek-kerosinli garyndynyň we kaustiki sodanyň 1 m² ýere harçlanyş möçberi 0,5 litrdir.

4. Däne saklanylýan ammarlarda howa çalşygy bolmalydyr.

5. Ammaryň golaýyndaky ýerleri hapadan we haşal otlardan arassalamaly, diwaryndan 3 metr daşlykda ýeri tekizlemeli we 10 litr suwa 2 kg hek goşup, hek erginini sepmeli.

6. Tohumlyk däneleri azyklyk, ot-íymlik, şeýle hem ýarmadan hem-de undan aýryp, aýratyn ammarlarda saklamak gerek. Umuman, bir ammarda däne bilen ýüň, sarun, sogan, ýag ýaly önümleri saklamaly däldir.

7. Dänelere zyýanly mör-möjekleriň ýaýranlygyna ýa-da ýaýramanlygyna gözegçilik edip durmaly. Tohumlyk üçin niýetlenilen däneleri her 10 günden, azyk üçin goýlanlaryny bolsa güýzüne we ýazyňa her 10 günden soň gýşdan ýaza çenli bir gezek gözden geçirmeli.

3.23. Haşal otlar we olara garşy göreş çäreleri

Adam tarapyndan ekilmän, ekerançylyk meýdanlarynda gögerýän we oba hojalyk ekinlerine zyýan ýetirýän ösümlüklere haşal otlar diýilýär. Haşal otlar sowuga, yssa, gurakçylyga we beýleki amatsyz howa ýagdaýlaryna medeni ekinlerden has çydamlydyr. Şol sebäplere görä-de, olaryň garşysyna ekerançylyk döräli bári göreş çäreleri geçirilip gellen hem bolsa, olar ýok bolup, ýitip gitmändirler. Tersine, olaryň käbir görnüşleri köpelip, belli bir ekinleriň gögeren ýerlerinde ýaýramaga ukyplydyrlar.

Haşal otlar oba hojalyk ekinlerine uly zyýan ýetirýärler. Haşal otlaryň ýetirýän zyýanyňyň iň esasysy hasylyň azalyp, hiliniň ýaramazlaşmagyna getirmegidir. Hasylyň azalýanlygynyň sebäbi haşal otlar ekinlerden öň gögerýärler, toprakdaky iýmiti we suwy peýdalanyp azaldýarlar. Netijede hasyl kemelýär. Däneli ekinleriň içinde haşal otlar köp bolanda, her gekardan hasyl 3-5 sentner az alynýar. Gowaça meýdanlarynda haşal otlar köp bolanda ösüş döwründe her gekarda ortaça 1000-1500 m³ suwy haşal otlar peýdalanýarlar. Şeýle hem haşal otlar 140 kg azot, 120 kg fosfor, 30 kg kaliý dökünlerini özlerine kabul edip alýarlar.

Gowaçanyň içinde bürmek, itüzüm bolsa, maşyn ýyganda pagta zaýalanýar. Şolar ýaly ýerde mal baksan, olaryň ýüňi zaýa bolýar. Suwoty ýa-da bedenoty bolan ýerde ýygnalan pagta hapa bolýar.

Däneli ekinler ekilende olaryň içinde kekre, süle, akselme, däli-jemäş, dag sogany ýaly otlar köp bolýar. Olar bugdaýyň, arpanyň hasylyny peseldýärler we hilini zaýalaýarlar. İçinde akselme gögeren ýeriň meýdany orlanda, hasylyň içine akselmäniň tohumy düşse, ondan üwelen unuň hili peselýär. Ýygnalan hasylyň içinde dag soganynyň ýa-da kekräniň tohumy bolsa, onda üwelen un ajy bolýar. Däneli meýdanlara peçek we beýleki çyrmaşýan otlar gögerse, bugdaý, arpa ýatýar. Netijede hasyl peselýär we hili zaýalanýar. Haşal otlar ýaýran ekin meýdanlarynda topragy bejermek, hasyly ýygnamak üçin geçirilýän işler kynlaşýar. Mysal üçin, çayyr, gamyş ýaly köki ýüzde ýatýan köpýyllyk otlar gögeren meýdanlarda külte urmak kynlaşýar.

Maşyn bilen ýyglan gowaça meýdanlarynda itüzüm ýaly miwesi we ýapragy köp suw saklaýan otlar gögerýän bolsa, pagta ýyglanda agregatlary yzly-yzyna ýuwup durmaly bolýar.

Türkmenistanda gowaça, gök ekinler, gawun, garpyz, miweli bag we üzüm ekilen ýerde hökmany suratda ýekelemek we otag işlerini geçirmelidir. Bu iş howanyň iň yssy döwrüne düşýär. Otamasy iň kyn ekinler ýaş sogan we kәşirdir. Şonuň üçin bu ekinlerde alynýan hasylyň özüne düşýän gymmaty diňe haşal otlaryň köplügi zerarly iki esse diýen ýaly ýokarlanýar.

Haşal otlaryň tohumy topragyň hemme gatlagynda gabat gelýär. Şonuň üçin hem olar çalt ýaýraýarlar. Sebäbi haýsy gatlakda gögermek üçin amatly şert bolsa, şol gatlakdaky tohum gögerýär. Olaryň

köki hem çuňa gidýär. Netijede haşal otlar toprakda bar bolan yzgary we iýmiti medeni ösümlüklerden öň alýarlar. Türkmenistanda geçirilen köpsanly tejribelerden görnüşi ýaly, garaselme, bedenoty ýaly köp duş gelyän haşal otlar toprakdan iýmiti pomidordan iki esse, gowaçadan 1,5 esse köp alýarlar. Sebäbi olar medeni ösümlüklerden ir gögerýärler.

Belli bolşy ýaly, zyýankeşler, fitopatogenler haşal otlar bilen berk baglanyşyklydyrlar. Mysal üçin, şirejeler ilki garaselme, bedenoty ýaly haşal otlar bilen iýmitlenip, soňra ekin meýdanyna ýaýraýarlar. Şeýle ýagdaýda ähli zyýankeşleriň ýaşayşyny synlamaly bolýar. Fitopatogenleriň hem köpüsi haşal otlarda gýşlaýarlar.

Haşal otlar örän köp tohum berýärler. Haşal otlar ortaça 50-den 5000-e münä çenli tohum berýär. Şol bir haşal ot oňat şertlerde hasylyny iki-üç esse artdyrýar. Türkmenistanda duşýan birýyllyk haşal otlaryň hemmesi diýen ýaly 1 million we ondan hem köp tohum berýärler. Mysal üçin, suwoty, selme, gyzyldamar, ketgen we ş.m. Olaryň tohumy ýetişen badyna dökülip başlaýar. Şeýlelikde, tohumlyk däneleriň içine we ekin meýdanlaryna düşüp, örän çalt ýaýrap başlaýarlar. Topragyň üstüne düşen tohum ýer sürlende ýa-da başga toprak bejergi işleri geçirilende ähli sürülýän gatлага deň derejede ýaýraýar.

Türkmenistanda haşal otlaryň 500-den gowrak görnüşine gabat gelmek bolýar. Gamyş, çayyr, malçişiren, suwoty, akbaş, topalak, selme, peçek, kekre ýaly haşal otlar ekin meýdanlarynda has köp duş gelyärler. Şeýle hem mugthor haşal otlaryň 10 görnüşi gabat gelyär. Olardan saryçyrmaşygyň 3 görnüşi, gawungül duş gelyär. Olara garşy göreş çärelerini geçirmek üçin olaryň esasy görnüşleriniň aýratynlyklaryny bilmek örän möhümdir.

Hulpa (bedenoty) birýyllyk haşal otdur. Ol Lebap, Daşoguz, Mary, Ahal welaýatlarynyň kartofel, gök-bakja, şugundyr, gowaça, ýorunja, däneli ekin meýdanlarynda duş gelyär. Boýy 30–80 sm bolup, ösüşi güýze çenli domam edýär (39-njy surat).



39-njy surat. Hulpa

Hulpa beýleki haşal otlar bilen deňeşdireniňde, köp tohum berýär, ýagny 500 000–700 000 tohum berýär. Onuň kök ulgamlary ösen, ok köki 50–60 sm, gapdal kökleri 10–30 sm. Onuň tohumlary toprakda 10 ýyla çenli ýaşajylyk ukybyny ýitirmeýär.

Hulpa garşy agrotehniki göreş çärelerini geçirmeli we gerbisidleri ulanmak maslahat berilýär. Şugundyryň 2–3 ýapragy çykanda betanaly 5–6 l/ga, ekişden öň we ekiş döwründe goltiksi 6 l/ga, gök-bakja ekinlerinde ekişden öň ýa-da ekişde treflany 2–4 l/ga, kartofel gögermezinden öň topogardy 2–4 l/ga, danelileriň çogdamlanýan döwründe hussary 0,1–0,15 kg/ga, banweli 0,1–0,5 l/ga, sogan gögermezinden öň stumpy 2,3–4,3 l/ga möçberde ulanmaly.

Çopantorba (gyjy-gyjy) birýyllyk haşal ot, ol ir baharda az wagtyň dowamynda gögerip tohumlaýar. Ol Türkmenistanyň ähli medeni çäklerinde we dag eteklerinde duş gelýär. Onuň boýy 20–60 sm (40-njy surat).

Onuň tohumy malyň dersi bilen ýaýraýar. Çopantorba ir baharda ekin meýdanlarynda (ýorunjada, gowaçada, üzüm plantasiýasynda) duş gelýär. Bir çopantorba 70000-e çenli tohum berýär we köplenç, ýorunjanyň 1-nji orumyna zyýan berýär. Agrotehniki göreş çärelerinden başga-da ekişe çenli treflany 6 l/ga, dualy 1,6–2,1 l/ga, ýorunjada 1-nji orumyndan soňra piwoty 1 l/ga, bugdaýda hussary 0,15 l/ga möçberde ulanmaly.



40-njy surat. Çopantorba



41-nji surat. Akselme

Garaselme birýylyk, ir baharda ösýän haşal ot, boýy 30–90 sm, Bahar aýlary gülleýär, tohumlaýar. Ösüşi üçin amatly ýylylyk 18–24 °C gerek. Her düýp 3–4 müň tohum berýär. Tohumyň gögerijiligi 20–30 ýyla barabardyr. Tohumy, köplenç, suw bilen ýaýraýar. Kök ulgamlary 60 sm çuňluga ýetýär. Garaselme, köplenç, ýorunjada, dänelilerde, gowaçada, üzüm plantasiýalarynda, miweli baglarda duş gelýär.

Akselme ir bahar ösýän birýylyk haşal ot, boýy 20–120 sm. Kök ulgamlarynyň uzynlygy 1 metrden geçýär. Akselme, köplenç, ýorunjada, däneli ekinlerde, gowaçada we çillerde has köpdür (*41-nji surat*).

Agrotehniki göreş çärelerinden selme güllemänkä ormaly, ýerleri sürmeli. Selmelere garşy ir baharda ekişden ön ulanylýan gerbisidler treflan 6 l/ga, dual 1,6–2,1 l/ga, gowaçada gögerişe çenli stomp 3 l/ga möçberde ulanylýar.

Garapeçek (meýdan peçegi) köpýylyk, kökünden ýaýraýan, çyrmaşýan haşal ot, uzynlygy 1 metr, tohumdan, koplenc kökünden köpelyär (*42-nji surat*).

Bir düýpde 0,6–9 müňe çenli tohum bolýar we onuň gögerijiligi 50 ýyla çenli dowam edýär. Tohumlary suw, sönmedik ders bilen ýaýraýar. Garapeçek ýurdumyzyň ekin meýdanlarynda giň ýaýran, ol Daşoguz, Lebap welaýatlarynda has köpdür. Ol gowaçada, ýorunjada, däneli ekinlerde köp bolup, hasyla uly zyýan ýetirýär. Agrotehniki göreş çärelerinden, esasan, çuň (35–40 sm) sürüm, külte, we beýleki bejergi işlerini geçirmeli, arassa tohum ekmeli. Güýz hasyl ýygnalandan soň, peçek oňat ösüp otyrka, glifos, raundap (6–8 l/ga) gowaçada güýz, bugdaýda bolsa oruma 2 hepde galanda sepmeli

Garaçayyr Türkmenistanyň ähli ýerinde giň ýaýran howply haşal otlaryň biridir. Ol köpýylyk, kökünden ýaýraýan, ýagtylygy halaýan, 10–35 sm boýludyr (*43-nji surat*).

Bir çayyr 1–2 müň tohum berýär, ol 3–5 ýyl gögerijiligini ýitirmeyär. Ol ýorunjada, däneli ekinlerde, gowaçada we beýleki ekinlerde duş gelýär. Ol tohumy we köki arkaly köpelyär, köki 15–20 sm



42-nji surat. Garapeçek

çuňlukda ýerleşýär. Garaçaýyra garşy, esasan, çuň (35–40 sm) sürüm geçirmelidir, kökleri ýygnamaly, köne ýorunjalary sökmeli.



43-nji surat. Garaçaýyr



44-nji surat. Doňuztopalak

Güýz hasyl ýygnalandan soň, çaýyr oňat ösüp otyrka, glifos, raundap (6–8 l/ga), bugdaýda bolsa oruma 2 hepde galanda sepmeli. Gök-bakja ekinlerinde çaýryň boýy 10–15 sm bolanda şogun (0,8 l/ga), targa-super (3–4 l/ga), fýuzilad (2–4 l/ga) sepmeli. Garaçaýyrdan başga-da şorçaýryň hem birnäçe görnüşleri duş gelýär. Olara garşy hem göreş çäreleri birmeňzeşdir.

Doňuztopalak (salamaleýkim) köpýyllyk, kökünden ýaýraýan, boýy 20–40 sm bolan howply haşal otdur. Ol Türkmenistanyň ähli ýerinde giň ýaýran, ylaýta-da günorta etraplarda köp duş gelýär (44-nji surat).

Ol, köplenç, köki arkaly köpeliýär. Kökünde iýmit maddalary saklanýan ýörite çykyntgylary bar. Topragyň yzgarlygyna baglylykda onuň kök ulgamlary 1 m çuňluga gidýär. Doňuztopalagyň ýer üstündäki bölegi otalanda soň ikinji gün şol klubenlerinden pyntyklar, baldaklar çykýar we şonuň üçin oňa tiz gögerýänligi göz önünde tutulyp, salamaleýkim diýilýär. Ol, köplenç, gowaça bilen deň gögerip, 1–2 aýyň içinde 1 nesliniň ösüşini tamamlayar we ýylyň dowamynda birnäçe nesil berip bilýär.

Doňuztopalagyň bir düýbünde 10 müň kluben we 100 tohum bolýar we şolar arkaly köpeliýärler. Onuň tohumy suw bilen ýaýraýar. Ol ýylylygy halaýan, guraklyga çydamly haşal otdur. Doňuztopalak kök ulgamlary bilen ýok edilmese, ýene-de gögermäge ukyplydyr. Ol şor bolmadyk ýerlerde oňat ösýär. Doňuztopalak, köplenç, gowaçada, ýorunjada we seýregräk däneli, gök-bakja ekinlerde duş gelýär. Bu howply haşal ota garşy agrotehniki göreş çärelerini dogry geçirmek örän ähmiýetlidir. Olardan ekin dolanyşygyny geçirmek, şüdügär, çuň (30–35 sm) sürüm geçirmek, hatarara kultiwasiýa, bejergi işlerini dogry alyp barmak, ekişden öň ýeri tekizlemek, çillerdäki, ýaplaryň boýnundaky haşal otlary ýok etmek işlerini öz wagtynda alyp barmak zerurdyr. Doňuztopalagyň has köp ýerinde 2–3 ýyllap däneli, aralyk ekinleri ekmek hem maslahat berilýär. Gök-bakja ekinleri ekilen ýerlerde ekin dolanyşygynyň düzümine ir ýa-da giç ýetişýän ekinleri (rediska, sogan, sarymsak we ş.m.) ekmek ähmiýetli, üzüm plantasiýalarynda bolsa sürüm, bejergi işlerini dogry geçirmek gerek. Doňuztopalaga garşy, köplenç, köpýyllyk haşal otlara garşy göreşilýän gerbisidleri ulanmak maslahat berilýär, ýagny gök-bakja ekinlerinde haşal otlaryň boýy 10–15 sm bolanda targa-superi (3–4 l/ga), beýleki ekinlerde gli-fosy, raundapy (6–8 l/ga) ulanmaly.

Sygyrguýruk, köplenç, gysda, ir baharda duş gelýän birýyllyk, boýy 75 sm bolan haşal otdur (*45-nji surat*).

Ol Türkmenistanyň günorta etraplarynyň ýorunja, däneli ekinlerinde, üzüm plantasiýalarynda, miweli baglarda duş gelýär. Sygyrguýrugyň 1 düýbünde 700-e müňe çenli tohum bolýar. Ol suw we arasalanmadyk tohumlar arkaly ýaýraýar.

Günorta etraplarda sygyrguýruk ýorunjanyň birinji orumyna uly zyýan ýetirýär. Şonuň üçin haşal ot tohumlamanka, ony ormaly. Beýleki ekinlerde görkezilen agrotehniki çäreleri dogry berjaý etmeli. Ýorunjada birinji orumdan soňra gerbisidlerden piwoty (1 l/ga), beýleki ekinlerde bolsa, ekişe çenli treflany (6 l/ga) ulanmaly.



45-nji surat. Sygyrguýruk

Suwoty birýýlyk, boýy 20–100 sm, ýylylygy we çyglylygy ha-laýan ekinler üçin howply haşal ot-dur. Onuň ýapraklary inli, uzyn, baldagynyň uýy sübse şekilli, tohumy daryňka meňzeş bolýar. Onuň bir düýbünden birnäçe baldajyklar, kökjagazlar çykýar (*46-njy surat*).



46-njy surat. Suwoty



47-nji surat. Çigin

Şonuň üçin onuň baldajyklary orlanda hem kökünden ýene-de şahalar çykýar. Ol Türkmenistanyň gowaça, gök-bakja, dary, şaly, ýorunja ekilýän ýerlerinde köp duş gelýär. Şeýle hem ýaplaryň gyralarynda, çillerde köpdür. Ol tohumy arkaly köpeliýär we onuň 1 m² ýerde 700-e çenli baldagy bolýar. Agrotehniki göreş çärelerinden esasysy otag işleri geçirilende, ony köki bilen aýyrmaly, arassa, suwotusyz tohumlary ekmeli, ýorunjany suwoty tohumlamanka ormaly. Suwoty-nyň 2–6 ýapragy çykanda gerbisidlerden fýuzilady (1–2 l/ga), şoguny (0,8 l/ga), illoksany (2–2,5 l/ga), puma-superi (1–1,2 l/ga), panterany (0,75–1 l/ga), topigi (0,5–0,7 l/ga), şalyda bolsa suwotynyň 2–3 ýapragy çykanda kommandy (2–2,5 l/ga), şaly ekilmazden öň ordramy (5–10 l/ga), ekişden öň gowaçada, mekgejowende, gawunda, hyýarda dualy (1,6–2,1 l/ga) ulanmak maslahat berilýär.

Çigin ýurdumyzyň şaly ekilýän ýerlerinde duş gelýän haşal ot-dur. Ol birýýlyk, 40–120 sm boýludur. Ol şaly bilen bir wagtda ösüp başlaýar we şaly ýetişende däneleýär (*47-nji surat*).

Onuň tohumynyň gögerijiligi örän ýokarydyr. Bir düýp çigin birnäçe muň tohum berýär. Ekin dolanyşygy geçirilmedik ýerde ç-

gin has köp bolýar. Şonuň üçin esasy agrotehniki göreş çärelerinden ekin dolanyşygyny dogry geçirmeli, çiginsiz şaly tohumlaryny saýlap ekmeli, şüdügär sürüm işlerini geçirmeli, şalyny ýorunjadan, çigin bolmaýan ekinlerden soň ekmeli. Şalyda çiginiň 3–4 ýapragy çykanda, gerbisidlerden kommandy (1–1,2 l/ga), ekişden öň ordramy (5–10 l/ga), bazagrany (2–4 l/ga) ulanmak maslahat berilýär.

Semzek birýyllyk, baldaklary semiz, ýylmanak, boýy 20–40 sm, gyzlymytyl reňkli, ekinlere uly zyýan ýetirýän haşal otdur. Baldaklary şahalanyp, ýere ýazylyp ösýär. Ýapraklary suwly, güli sarymytyl reňklidir (48-nji surat).

Ol Türkmenistanyň ähli ýerine ýaýrandyr. Semzek, köplenç, gowaçada, üzüm plantasiýasynda, gök-bakja ekinlerinde duş gelýär. Ol tohumy arkaly köpeliýär we tohumy toprakda 30 ýyla çenli gögerijiligini saklaýar. Onuň baldaklary aýrylsa, kökünden has köp baldak çykýar. Şonuň üçin ony köki bilen ýok etmek çärelerini geçirmelidir. Köki 20–25 sm çuňluga ýetýär. Agrotehniki göreş çärelerinden ekin dolanyşygyny dogry ýerine ýetirmeli, onuň düzümine däneli ekinleri, ýorunjany (olarda semzek bolmaýar) girizmeli. Gowaçany ir ekmeli. Çuň güyz sürüm işlerini geçirmeli. Semzek çykyp başlanda, gerbisidlerden şoguny (0,8–1 l/ga), ekişe çenli nitrany (3–4 l/ga), treffany (3–4 l/ga), dualy (1,6–2,1 l/ga) sepmek maslahat berilýär.

Çal burkazýama birýyllyk, ýylylygy halaýan, çygly ýerde ösýän, 20–40 sm boýly haşal otdur. Ýylboýy 2–3 gezek tohumlaýar, kök ulgamlary ösmedik, topragyň ýokarky gatlagynda ýerleşýär (49-njy surat).



48-nji surat. Semzek



49-njy surat. Çal burkazýama

Ol, köplenç, ýorunja meýdanlarynda, ekin meýdanlarynyň çillerinde köpdür. Agrotehniki göreş çärelerinden ekişden öň çuň sürüm işlerini geçirmeli, köp burkazýama bolan ýorunjany sökmeli bolýar. Gerbisidlerden birinji orumdan 6–7 gün soň illoksany (2–2,5 l/ga), puma-superi (0,6–0,9 l/ga), piwoty (1 l/ga), zenkory (1,5 l/ga), fýuziladi (1–2 l/ga) ulanmaly.

Ýaşyl burkazýama hem çal görnüşine meňzeşräk, diňe ol guragrak sertlerde oňat ösýär. Ýaşyl burkazýama ýorunjanyň howply haşal oty hasaplanylýar. Onuň ösüşi, ýaýraýşy hem çal görnüşine meňzeşräk, oňa garşy ýokarda görkezilen çäreleri geçirmek maksadalaýykdyr.



50-nji surat. Itüzüm

Itüzüm ekinleriň haşal oty hökmünde ähli welaýatlaryň ekiş meýdanlarynda duş gelýär. Ol birýyllyk, 20–60 sm boýly haşal otdur. Ol ýagtylygy halaýar, guraklyga, yssa çydamly. Onuň kök ulgamlary ösen, 120 sm çuňluga gidýär (50-nji surat).

Itüzüm, köplenç, gök-bakja ekinlerinde köp duş gelýär. Agrotehniki göreş çärelerinden esasysy kultiwasiýa işlerini geçirmeli. Gerbisidlerden ekişden öň treflany (2–3 l/ga), ekinler gögermänkä dualy (1–2 l/ga) sepmek maslahat berilýär.

Sarygalgan birýyllyk, Türkmenistanyň ähli ýerlerinde giň ýaýran haşal otdur. Onuň boýy 30–80 sm, bir düýbi 4500-e çenli tohum berýär. 70–80 sm uzynlykdaky oňat ösen kök ulgamlary bar. Ol, esasan, ýorunjada we gök-bakja ekinlerinde duş gelýär.

Göreş çäreleri beýleki duş gelýän haşal otlaryňka meňzeşräk. Sarygalganyň 2–4 ýapragy çykanda, gerbisidlerden lintury (150–180 g/ga) ulanmaly.

Malöldüren köpýyllyk, kök baldakly, yurdumyzyň günorta etraplarynda giň ýaýran 50–200 sm boýly haşal otdur. Ol güýz sowuk urýança ösýär. Onyň düýbi 0,5–3 müňe çenli tohumlaýar we toprakda

3–5 ýyla çenli gögerijiligini saklaýar. Ol tohumy we kök baldagy arkaly köpeliýär. Kök ulgamlarynyň uzynlygy 40–50 sm. Malöldüren kök baldagy arkaly tiz köpeliş bilýänligi bilen tapawutlanýar. Ol, esasan, gowaçada, ýorunjada, dänelilerde, gök-bakja ekinlerinde köp duş gelýär we ekinleriň hasyllylygyny peseldýär.

Göreş çäreleri. Malöldüren demirgazyk etraplarda ýok diýen ýaly, şonuň üçin onuň haşal otly tohumlar bilen ýaýramagynyň önümi almalý. Onuň kök baldagynyň 10–20 ýyllap gögerijiligini saklaýandygyny göz önüne tutup, oňat şüdügär sürümini geçirmeli. Giç gögeren bugdaý, ýorunja meýdanynda malöldüren az bolýar, diýmek ekin dolanyşygyny dogry geçirmeli. Malöldüren ösüp oturan wagty gerbisidlerden zellek-superi (1 l/ga), şoguny (1–1,5 l/ga), fýuzilady (2–4 l/ga), raundapy (6–8 l/ga), ekişden ön dualy (1,6–2,1 l/ga) ulanmak maslahat berilýär.

Dälijemäş birýyllyk, Mary, Lebap, Daşoguz welaýatларыnyň ekin meýdanларында giň ýaýran, boýy 80–150 sm bolan haşal otdur. Ol güýz däneli ekinler bilen bilelikde gögerip çykýar (*51-nji surat*).

Dälijemäşiň tohumy bugdaýyň tohumy bilen garyşyp ýaýraýar. Ol ýorunjada, miweli baglarda seýrek duşýar.

Dälijemäşe garşy agrotehniki göreş çärelerinden esasysy ekiljek tohumlary haşal otuň tohumларыndan doly arassalamaly. Dälijemäşiň 2–6 ýapragy çykanda, gerbisidlerden lintury (150–180 g/ga), granstary (15–20 g/ga) ulanmaly.

Bürmek Türkmenistanyň ähli suwarylyp ekilýän ýerlerinde duş gelýär. Ol birýyllyk, boýy 40–80 sm bolan haşal otdur. Onuň 1 m çuňluga gidýän ok köki bardyr. Ol ähli ekinlerde, ylaýta-da gowaçada, ýorunjada, miweli baglarda köp bolýar we hasyly ýygnamaga päsgelçilik döredýär. Agrotehniki göreş çärelerini doly ýerine ýetirmeli, esasan, kultiwasiýa işlerini berjaý etmeli. Ýorunjanyň boýy 10–15 sm bolanda, gerbisidlerden bazagrany (3–4 l/ga) ulanmak maslahat berilýär.

Haşal süle (çildir) bugdaý ekilýän etraplarda giň ýaýran birýyllyk, boýy 50–100 sm bolan haşal otdur. Ol, esasan, güýzlük bugdaýa uly zyýan ýetirýär we miweli baglarda hem duşýar. Her düýpde 200–600 sany tohumy bolýar (*52-nji surat*).



51-nji surat. Däljemes



52-nji surat. Haşal süle (çildir)

Haşal sülä garşy ähli göreş çärelerini geçirmeli. Onuň 2–3 ýapragy çykanda, gerbisidlerden fýuzilady (1–2 l/ga), topigi (0,4 l/ga), illoksany (2–2,5 l/ga), puma-superi (0,8–1,2 l/ga), şoguny (0,8 l/ga) ulanmak maslahat berilýär.

Ýandak köpýyllyk ösümlik, ol Türkmenistanyň täze özleşdirilýän, şorlugy ýokary bolmadyk ýerlerinde we öň ekilip taşlanan ýerlerde köp duş gelýär. Onuň boýy 1 m-e çenli, köki bolsa 12–15 metre ýetýär. Ýandaga garşy çuň güýz sürüm geçirmek ähmiýetlidir we ähli agrotehniki çäreleri berjaý etmeli. Ol birnäçe ýyl ýerler özleşdirilenden soň kemelýär we ýok bolýar. Zerurlyk ýüze çykanda, oňa garşy köpýyllyk haşal otlara garşy ulanylýan gerbisidleri ulanmak maslahat berilýär.

Kekre kökünden köpelyän köpýyllyk, 30–60 sm boýly, sebet şekilli gülli, ekinler üçin iň howply haşal otlaryň biridir. Ok köki oňat ösendir, onuň ýokarky böleginde pyntyklary bolup, olardan täze baldaklar çykýar. Bir kekrede 500–2000 tohum bolýar. Ol Türkmenistanyň ähli ýerine giň ýaýrandyr. Ol däneli ekinlere, ýorunja uly zyýan ýetirýär.

Kekrä garşy agrotehniki göreş çärelerini doly berjaý etmeli, çuň (35–40 sm) sürüm işlerini geçirmeli. Ýorunjanyň birinji orumyny ir ormalı, arassa tohumlary ekmeli. Bugdaý, arpa çogdamlanýan döwründe gerbisidlerden lontrimi (1,7–2 l/ga), beýleki ekinlerde kekre oňat ösýän döwründe raundapy (6–8 l/ga) ulanmak maslahat berilýär.

Gamyş köpýyllyk, kökünden ösýän, köpelyän, dik baldakly, boýy 4 metre ýetýän, ýapragy gaty, uzyn, güli sübselik şekilli iň howply haşal otlaryň biridir. Onuň tohumy ýeliň kömegi arkaly ýaýramaga ukyplydyr. Bir düýpde 1000–10000 tohum bolýar. Gamyş ýerasty suwlaryň ýakyn ýerlerinde, çygly, batgaly ýerlerde gowaçada, ýorunjada köp duş gelýär. Onuň bogun-bogun kök baldagy bolup, ol

1 metr çuňluga gidýär we bir bölejigi galsa-da, şondan gamyş ösüp başlaýar. Kök baldagynyň bogunlarynda pyntyklary bar we şolardan baldak ösüp çykýar. Gamşa garşy göreş çäresi örän kyn, köp zähmeti talap edýär. Göreş çärelerinden esasysy ýerasty suwlary kemeltmeli, çuň (35–40 sm) sürüm işlerini geçirmeli we köklerini çöpläp, ýok etmeli. Güýzki bugdaýda baharda 1ontrimi (1,7–2 l/ga), gowaça, gök-bakja ekinlerde, miweli baglarda güýz hasyl ýygnalandan soň raundapy (6–8 l/ga), şalynyň çogdamlanýan döwründe agritoksy (1,5–2 l/ga) ulanmak maslahat berilýär. Tejribeler şu gerbisidleriň zygiderli 2 ýyl sepilen ýagdaýynda, gamşyň çykmaýandygyny görkezdi.

Süýtleňňiç ýa-da egmal birýyllyk haşal otdur. Ol Türkmenistanyň günorta etraplarynda duş gelýär. Onuň boýy 5–50 sm, ownuk kök ulgamlary bar. Ol tohumy arkaly köpeliýär, bir düýpde 650 tohum bolýar, tohumy toprakda birnäçe ýyllap gögerijiligini ýitirmeýär. Süýtleňňiç, köplenç, ýorunja, dänelilere we beýleki ekinlere uly zyýan ýetirýär. Oňa garşy agrotehniki göreş çärelerini dogry alyp barmaly, ýagny ýorunjanyň birinji orumyny ir ormak, beýleki ekinlerde kultiwasiýa işlerini geçirmek zerurdyr. Gerbisidlerden ekişden öň tre bugdaýyň çogdamlanýan döwründe bazagrany (2–4 l/ga) ulanmaly.

Messek birýyllyk haşal otdur. Ol Türkmenistanyň günorta etraplarynda bugdaý, arpa meýdanlarynda köp duş gelýär. Onuň boýy 30–80 sm bolup, tohumy adamlar we haýwanlar üçin zäherlidir (*53-nji surat*).



53-nji surat. Messek



54-nji surat. Saryçyrmaşyk

Göreş çäreleri, esasan, arassa tohum ekmek bilen baglanyşyklydyr. Gerbisidlerden ekişden öň treflany, nitrany (5–6 l/ga), dualy (2–3 l/ga), baharda daneliler çogdamlaýnan wagty dialeni (2–2,5 l/ga), şoguny (0,8 l/ga) ulanmak ähmiýetlidir.

Saryçyrmaşyk mugthor, karantin haşal otdur. Onuň köki, ýapragy bolman, ol başga ösümligiň hasabyna ýaşaýar (54-nji surat).

Türkmenistanda çyrmaşygyň 10 görnüşi ösýär. Olar, esasan, ýorunja, sogana, burça, kartofele, şugundyra, kăşire, kädä uly zyýan ýetirýärler. Onuň bir düýbi birnäçe müň tohum berýär. Tohumy 10 ýyla çenli gögerijiligini ýitirmeyär. Ol medeni ösümlikleriň şiresini sormak bilen tiz ösýär we goňşy ekinlere hem tiz ýaýraýar. Ol maýyň ahyrynda güllemäge we tohumlamaga başlaýar. Orlan ýorunjada hem çyrmaşyk öz ýasaýşyny dowam edýär. Göreş çärelerinden esasly ekinleriň tohumlarynyň arassalygyny saklamaly, çyrmaşyk güllemänkä, tohumlamanka aýyrmaly, guratmaly we ýakmalydyr. Çyrmaşyk bar bolan çilleriň, ýaplaryň gyalaryny arassalamaly. Ýorunjada orumdan 7 günden soň gerbisidlerden glifogany (0,6-0,8 l/ga), piwoty (1 l/ga) ulanmak maslahat berilýär.

IV BAP

ÖSÜMLIKLERIŇ KARANTIN ZYÝAN BERIJILERI WE OLARA GARŞY GÖREŞ ÇÄRELERI

4.1. Ösümlikler boýunça döwlet karantin gullugynyň esasy wezipeleri

- Türkmenistana daşary ýurtlardan getirilýän ösümliklerden alnan önümleriň, şol sanda ýükler, poçta ýollamalary we ýolagçylaryň el goşlary bilen gelip gowuşýan ösümlük önümleriniň, şonuň ýaly-da ýurtda gelýän ulag serişdeleriniň hokmany karantin gözegçiligini geçirýär;
- ösümlüklere zyýan beriji karantinli mör-möjeklere, kesellere we haşal otlara garşy geçirilýän göreş çäreleriň netijeliligini barlaýar;

■ Türkmenistanyň çäklerinde ýok bolan ýa-da az ýaýran, ösümlüklere zyýan beriji mör-möjekleriň, keselleriň, haşal otlaryň görnüşlerini anyklaýar, biologiýasyny öwrenýär we şonuň esasynda ösümlükleriň karantini boýunça döwlet çärelerini belleýär hem-de amala aşyrýar, ösümlüklere zyýan beriji karantin mör-möjekleriň, keselleriň we haşal otlaryň sanawyny işläp taýýarlaýar;

■ ösümlüklerden alnan ýa-da beýleki önümleriň, şonuň ýaly-da daşary döwletlerden we karantin astynda diýlip yglan edilen zolaklardan gelýän ulag serişdeleriniň karantin taýdan ýokançsyzlandyrylmagyny gurnaýar;

■ karantin mör-möjeklerini, kesellerini we haşal otlaryny öz wagtynda ýüze çykarmak maksady bilen, oba hojalyk we beýleki peýdalanylýan meýdanlaryň, ösümlüklerden alynýan önümleriň saklanylýan we gaýtadan işlenilýän ýerleriniň gözegçilik barlagyny geçirýär, Türkmenistanyň çäkleriniň karantin taýdan etraplaşdyrylmasyny belleýär;

■ barlagdan we gözegçilikden gelen nusgalaryň barlaghana barlagyny geçirýär;

■ ylmyň we öňdebaryjy tejribäniň gazananlaryny önümçilige ornaşdyrmagy üpjün edýär we ilaty ösümlüklere zyýan beriji karantin mör-möjeklere, kesellere hem-de haşal otlara garşy göreşmek boýunça geçirilýän çäreler bilen tanyşdyrýar;

■ Türkmenistana daşary ýurtlardan, şonuň yaly-da karantin astynda diýlip yglan edilen zolaklardan getirilýän tohumlaryň we ösümlükleriň karantin ýagdaýynyň barlaglaryny amala aşyrýan karantin nahalhanalaryň, sort-synag bölümleriniň we ýyladyşhanalaryň işine gözegçilik edýär;

■ halkara düzgünlerine we Türkmenistanyň daşary ýurt döwletleri bilen ösümlükleriň karantini babatda baglaşan ylalaşyklaryna degişli çäreleriň geçirilişine gözegçiligi üpjün edýär;

■ Türkmenistana getirilýän tohumlara, nahallara we karantin gözegçiligine degişli beýleki önümlere, şonuň ýaly-da ýurdumyzyň çäklerinden üstaşyr geçýän karantin gözegçiligine degişli bolan ýüklere karantin ygtyýarnamasyny berýär;

■ bellenen karantin kadalarynyň we çäreleriň söwda-taýýarlaýyş guramalary, gaýtadan işleýän kärhanalar (miwe-gök ekin ammarlary, un kombinatlary, kombinirlenen iým, piwo gaýnadyjy, gön we konserw

zawodlary, iýmit kombinatlary we ş.m.), demir ýol menzilleri, deňiz we derýa portlary, aeroportlar, daýhan birleşikleri, ylmy-barlag edaralary tarapyndan karantin düzgünleriniň ýerine ýetirilişini barlaýar;

■ ýerli dolandyryş edaralary tarapyndan hojalyklara, kärhanalara, ilatly ýerlere ýa-da etraplara karantin goýmak ýa-da aýyrmak haýnda, şonuň ýaly-da karantin kadalarynyň bozulmagyna ýol beren adamlara degişli çäreleri görmek barada bellenen tertipde teklipleri we maglumatlary berýär;

■ eksporta iberilýän önüme, ýurdumyzdaky we daşary ýurtlardan getirilen tohumlara, nahallara hem-de ösümliklerden alnan beýleki karantin önümlere sertifikatlary we beýleki resminamalary berýär;

■ ösümliklere zyýan beriji karantinli mör-möjeklere, kesellere we haşal otlara garşy göreşmek baradaky meseleler boýunça namalaryň taslamalaryny işläp taýýarlaýar;

■ halkara guramalarynda ösümlikleriň karantini babatda Türkmenistanyň bähbitlerine wekilçilik edýär.

4.2. Ösümlikleriň karantin keselleri

Gowaça antraknozy (*Colletotrichum gossypii* Southw., *Colletotrichum indicum* Dastur) gowaçanyň ähli sortlaryna uly zyýan ýetirýär. Kesel gowaçanyň ýerüsti bölegine onuň ösüşiniň dürli döwürlerinde degip bilýär. Gowaça gögerip başlanda, antraktoz keselli ekiniň ýatmagyna getirýär. Baldagyň kök boýunjagazynda gyzyl-goňur tegmiller baldagyň töweregini tutýar, yzysüre ösümlük saralýar we guraýar. Ýapraga ýokuşanda, onuň gyralarynda we ortalarynda ownuk gyzyl-goňur, nädogry şekilli tegmiller emele gelýär (55-nji surat). Kömelegiň ösmegi üçin amatly şertler bolanda, tegmil ýapragyň ähli ýerini örtýär, onuň çüýremegine getirýär.



55-nji surat. Gowaça antraknozy (keselli ýapрак, goza, köki)

Gozada keseliň ilkinji alamatlary köregiň gapdallarynda ownuk, tegelek, gyzylmytyl-goýy ýa-da gyrmyzy tegmiller görmüşde emele gelmegidir. Bu tegmiller wagtyň geçmegi bilen garalýar, gyalarynda gyzyl reňk saklanýar. Çygly howada tegmiller gülgüne reňkli spora massasy bilen örtülýär. Gurak howada sporalaryň sany az bolýar we kesel ýokuşan goza bölekleri goýy reňk alýar. Kesel käwagt köregiň bir tarapyna ýokuşýar. Gozalara irki ösüşde ýokuşsa, tutuşlygyna ýada gozanyň zaýаланан tarapy ösüşden galýar. Netijede egri goza emele gelyär we doly açylmaýar. Kömelek ösümligiň tohumynyň içinde, ösümlük galyndylarynda gyslaşýar.

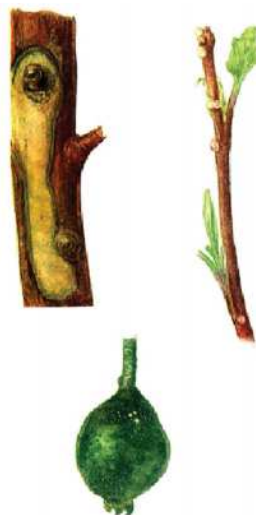
Keseliň ýaýraýşy. Kesel tohumyň, mör-möjekleriň üsti arkaly we pagta gaýtadan işlenilende ýaýraýar.

Karantin çäreleri. Gowaça tohumlaryny daşary ýurtlardan diňe ylmy-barlag işlerini geçirmek maksady üçin getirmäge rugsat bermeli we getirilen gowaça tohumyny introduksion-karantin pitomniklerde bir ýylyň dowamynda barlagdan geçirmeli.

Miweli agaçlaryň bakterial ýanygy (*Erwinia amylowora*) güllere, şahalara, ýapraklara, miwelere şikes ýetirýär. Ösümlükleriň gülleýän döwri gülleri, ýapraklary duýdansyz süllerýär we garalýar. Ýaş baldaklaryň we şahalaryň şikes ýeten dokumalary suwly bolýar, birnäçe wagtdan soň suwuklyk ýapraklardan, şahalardan çykyp, gabygyndan akýar. Gabygynda gabarçaklar emele gelip jaýrylýar, soňra guraýar. Ýaş miweler garalýar we agaçdan sallanyp durýarlar (56-njy surat).

Ol bägüller maşgalasyna degişli köp ösümlüklere, hurma, grek hozuna zyýan ýetirýär. Keselli agaç birnäçe ýyllap infeksiýany saklap, keseliň çeşmesi bolýar. Bakteriýalar ýagşyň, ümrüň damjalary, mör-möjekler, nahallar, keselli agaçlar arkaly ýaýraýar. Bu bakteriýalar gurakçylyga, doňaklyga çydamly bolup, 44–50 °C gyzgynlykda ölýärler.

Karantin çäreleri. Karantin barlagyny geçirmeli, bu kesel bar ýerlerden nahal getirmek gadagandyr. Kesel ýüze çykanda hemme



56-njy surat. Bakterial ýanygy bilen kesellän agaç synalary

agaçlar köki bilen alnyp ýakylýar. Keseliň öňüni almak üçin bordos suwuklygy bilen dermanlanylýar.

Kartofeliň rak keseli (*Synchytrium endobioticum* Perc.) kartofeliň kökünden başga hemme ýerine şikes ýetýär. Rak ösüntgileri kartofeliň gözjagazlarynyň töwereginde peýda bolýarlar (57-nji surat).



57-nji surat. Kartofeliň rak keseli

Keselli kartofel sosna gozajygyna meňzeýär. Kesel dördüji howanyň dürli şertlerine uýgunlaşýar. Gurakçylyk we ygally yerlerde topragyň dürli görnüşlerinde ýaşap bilýär. Sistolary toprakda 10–13 ýyla çenli saklanýar.

Ol itüzümliler maşgalasyna degişli ösümlüklere zyýan ýetirýär. Rak keseli toprak, ders, gaplar bilen ýaýraýar.

Karantin çäreleri. Karantin barlagygy geçirmeli, keselli kartofeli ýygnamaly we ýok etmeli.

Bugdaýyň hindi garabaşy (*Tilletia indica* Mitra.) *Neovossia indica* (Mitra Mundkur) kesel dördüji kömelekler, esasan, bugdaý, tritikale, süle ýaly däneli ekinlere degýär. Bu kesel ýumşak däneleri bölekleyin, gaty bugdaý dänesiniň bolsa daşky gabygyndan başga içki dokumalaryny zaýalaýar (58-nji surat).



58-nji surat. Bugdaýyň hindi garabaş keseli

Kesel sümmüliň hemme dänesini zaýalaman, diňe 1-den 5-e çenli dänesini zaýalaýar. Kähalatlarda kesel degen däneler gögeriş hem berip bilýär. Meýdan şertlerinde däne ýetişende, garabaş bilen zaýalanan sümmül we däne açylýar, keseli şonda anyklap bolýar. Hindi garabaşy ýokuşan dänäniň miwe gabygy wagtyň geçmegi bilen ýarylýar we sporalar daşary çykýar. Ýetişen sporalar goňur, goýy goňur ýa-da gara reňkli, şar, süýnmek ýa-da torjumak görnüşde bolýarlar. Kesel topraga däneler arkaly düşýär. Beýleki sümmül kesellerinden tapawutlylykda hindi garabaşynyň sporalary uzak wagtlap dynçlykda,

meselem, toprakda 7 aýa çenli, başga ýerlerde 3 ýyla çenli ösüşini ýitirmeyär. Hindi garabaş keseli samanlaryň, kesellän däneleriň üsti arkaly ýaýraýar, çygly howa we howanyň ýylylygynyň 20–25 °C bolmagy onuň köpçülikleýin ýaýramagyna sebäp bolýar.

Karantin çäreleri. Keseliň ýaýran ýurtlaryndan bugdaý tohumyny getirmeli däl, ony diňe ylmy-barlag işlerini geçirmek maksady üçin getirmäge rugsat berilýär we olary laboratorija barlagyndan geçirip, karantin pitomniklerde ekmeli.

Bugdaýyň sary nemli bakteriozy (*Corynebacterium tritici*, *Hutchinson, 1917*) diňe bugdaýa zyýan ýetirýär we hasylyň 50 %-ine çenli ýitmegine getirýär. Sary nemli bakteriozyň ilkinji alamaty ýapraklarda ak ýa-da sary zolaklaryň emele gelmegi bilen häsiýetlendirilýär. Nemli bakterioz bilen kesellän bugdaýyň egrem-bugram başlary emele gelýär. Gurak howada nemli bakterioz guraýar we gataýar (*59-njy surat*).



59-njy surat. Bugdaýyň sary nemli bakteriozy

Çygly howada köp nem bölünip çykýar. Kesel güýçli degende, başlar egrelýär we olarda tohum emele gelmeýär. Sary nemli bakteriozy, köplenç, bugdaý nematodasy bilen ýaýraýar. Bugdaý nematodasy bilen zaýalananda ýapraklar towlanýarlar, keselli başlarda däneler bölekleyin kadaly ösýär, başga bir böleginde güberçekler emele gelýär. Kesel dörediji bakteriozyň bakteriýalary hereketli taýajyklardyr. Ösmek üçin + 20–30 °C gerek, + 50 °C-da ölýärler. Keseliň ýaýramagynyň esa-

sy çeşmesi zaýalanan tohum we bugdaý nematodasydyr. Kesel dörediji sary bakteriozyň ýaşajylygy 2,5 ýyla çenli dowam edýär.

Karantin çäreleri. Kesel degen tohumlary ekmeli däl, keseliň ýaýran ýurtlaryndan gelen tohumlary zyýansyzlandyrylandan soňra karantin pitomniklerinde ekmeli we bugdaý dänelerini ýörite fungi-sidler bilen dermanlamaly.

4.3. Ösümlikleriň karantin haşal otlary we olara garşy göreş çäreleri

Köpýyllyk ýalaňaç sübselikli ambroziýa (*Ambrosia psilostachya* Dc.) astralar (*Asteracea*) maşgalasyna degişli görnüşdir. Ol aýy ýowşana meňzeş bolup, onuň baldagynyň boýy 1 metr töwregidir. Baldaklary we ýapraklary gysgajyk, gaty tüýjagazlar bilen örtülendir. Erkek gülleri sary, sebet şekilli gül topbaklaryny emele getirýär. Urkaçy sebet şekilli gül topbaklary erkek gül topbaklarynyň düýbünde ýerleşýärler. Ýalan miweleri ýumurtga şekilli, bir tikenli, ol 5,5–7 mm bolýar (60-njy surat).



60-njy surat. Köpýyllyk ýalaňaç
sübselikli ambroziýa

Köpýyllyk ambroziýa kökden çykýan haşal otdur. Esasy kök ösüntgileri, köküň bölejikleri arkaly köpeliýärler we tohumy az emele getirýär. Däneli we joýaly ekilýän oba hojalyk ekinlerinde, öri meýdanlarynda, ýol ýakalarynda giňden ýaýraýar. Ol tohumy arkaly ýaýraýar.

Karantin çäreleri. Karantin barlagyny geçirmeli, keselli tohumlaryň getirilmeginiň önüni almaly, çuň sürüm geçirmeli, ekin dolanyşygyny berjaý etmeli we degişli gerbisidleri ulanmaly.

Ýowşan ýaprakly ambroziýa (*Ambrosiýa artemisifolia* L.) astralar maşgalasyna (*Asteraceae*)

degişli bolup, ol ähli ekin meýdanlaryny hapalaýar. Daşky görnüşi boýunça adaty ýowşana meñzeş bolup, sütük bilen örtülen ýaly, boýy 10 sm-den 2,5 m-e çenlidir (*61-nji surat*). Köki 4 metr çuňluga çenli ýetýär. Erkek gülleri sary, sebet şekilli gül topbaklaryny emele getirýär. Urkaçy gülleri ýapraklaryň goltuklarynda ýerleşýärler.

Onuň tohumlary ters ýumurtga şekilli, 5–10 sany ownuk we 1 uly tiken, möçberi 5,5–7 mm bolýar. Ýowşan ýaprakly ambroziýa birýyllyk ýazlyk haşal ot bolup, çeyeligi bilen tapawutlanýar. Ol tohumlary arkaly köpeliýär we ýaýraýar, bir ösümlük 30–40 müň, kábirleri 80–100 müňe çenli tohum berýär. Ýowşan ýaprakly ambroziýanyň tohumy toprakda gögerijiligini 5 ýyla çenli we ondan hem köp saklap bilýär. Ambroziýanyň tohumy 8 sm-e çenli çuňlukdan gögerip bilýär, ýöne has ýokary gögerijiligi 1–4 sm. Tohum iýmitlendirilip bejerilen top-rakda gowy ösýär. Täze ýetişen ambroziýanyň tohumy 5–6 aýyň dowamynda dynçlykda bolýar we şondan soň indiki ýylyň baharynda gögerýär. Topragy zaýalaýar we guradýar. Tozgajyklary adamlarda allergiýa keselini döredýär.

Karantin çäreleri. Karantin barlagyny geçirmeli, tohumlaryň getirilmeginiň önüni almaly, çuň sürüm geçirmeli, ekin dolanyşygyny berjaý etmeli we degişli gerbisidleri ulanmaly.

Üç bölekli ambroziýa (*Ambroziýa trifida L.*) astralar maşgalasyna (*Asteraceae*) degişli bolup, onuň boýy 3 metre deňdir. Erkek gülleri sary, sebet şekilli gül topbaklaryny emele getirýär. Urkaçy gülleri ýapraklaryň goltuklarynda ýerleşýärler. Ýalan miweleri ters ýumurtga şekilli, depe-sinde 1 gowy bildirip duran tiken we gyalarynda 4–8 tiken ýerleşýär. Bularyň gyalaryndan gowy bildirip duran gapyrgalar gaýdýar (*62-nji surat*). Miwesi 8–13 mm bolýar. Bir ösümlük birnäçe müň tohum berýär. Bu ösümlük topragy zaýalaýar we guradýar. Ýazlyk däneli, joýalanyp ekilýän ot-iýmlik ekinlerde, bakjalarda, derýalaryň kenarlarynda, ýol ýakalarynda giňden ýaýraýar. Tozgajyklary adamlarda allergiýa keselini döredýär. Ol tohumy arkaly ýaýraýar.

Karantin çäreleri. Karantin barlagyny geçirmeli, tohumlaryň getirilmeginiň önüni almaly, çuň sürüm geçirmeli, ekin dolanyşygyny berjaý etmeli we degişli gerbisidleri ulanmaly.

Lemanyň saryçyrmaşygy (*Cuscuta Lehmanniana Bgl.*)

Birbaldakly saryçyrmaşyk (*Cuscuta monogyna Vahl.*)



61-nji surat. Ýowşan ýaprakly ambroziýa



62-nji surat. Üç bölekli ambroziýa

Baldaklary ýogyn sapak şekilli, gol atýan, gyzgylt-goňur reňkli bolýar. Kähalatlarda reňksiz, ýagny gyzgylt reňkli baldaklaryň ýokary başyna ýetmeýän bir sütünjikli saryçyrmaşyga duş gelinýär. Gülleri salkym şekilli, gyzgylt, agymtyl reňklidir (63-nji surat).



63-nji surat. Saryçyrmaşyk

Ösümlige düşen bir düýp bir-baldakly saryçyrmaşyk 27 000-e çenli tohum emele getirip bilýär. Miweli agaçlarda, bezeg baglarynda, üzümde mugthorçylyk edýär. Tohumlary 10 ýyla çenli gögerijiligini saklaýar, hat-da mallaryň içinden geçenden soň hem gögerijiligini saklaýar. Ilkinji şineleri mart aýynyň aýaklaryna we ondan soňrak peýda bolýar. Iýun aýyndan oktýabr aýyna çenli gülleýär, iýul-awgust aýlaryndan noýabr aýyna çenli tohumlaýar.

Karantin çäreleri. Karantin barlagyny geçirmeli, tohumlaryň getirilmeginiň önüni almaly, çuň sürüm geçirmeli, ekin dolanyşygyny berjaý etmeli we degişli gerbisidleri ulanmaly.

Meýdan saryçyrmaşygy (*Cuscuta campestris* Yuncker). Ýorunja, gök-bakja ekinlerine, gowaça, gülli, medeni ösümlüklere, haşal

otlara çyrmaşyp, zyýan ýetirýär. Bu görnüş giň ýaýrap, ösümlüklere örän köp zyýan ýetirýär. Meýdan çyrmaşygy ýylylygy, ýagtylygy söýýän ösümlükdir. Tohumlary toprak gowy gyzandan soň gögerýär. Esasy bölegi ýerden 10 sm ýokarda ösümlükde ýerleşýär. Ösümligiň aralyk we ýokarky bölegine ýokuşýar. Onuň sary baldaklary ösümligiň ýaşyl reňkinden tapawutlanýar. Bir tohumdan köpelen çyrmaşyk 20 müňe çenli tohum berip bilýär, toprakda 5 ýyldan hem köp saklanýar. Bu görnüş wegetatiw, ýagny baldaklaryň döwürmegi arkaly köpelmäge örän ukyplydyr. Ownuk bölekleri, esasan-da pyntyklary ýada gaustoriýalary oňat düýp tutýar (64-nji surat).

Karantin çäreleri. Karantin barlagyny geçirmeli, tohumlaryň getirilmeginiň önüni almaly, çuň sürüm geçirmeli, ekin dolanyşygyny berjaý etmeli we degişli gerbisidleri ulanmaly.

Inçe baldakly ýorunja saryçyrmaşygy (*Cuscuta approximata* Bab) ýorunjada mugthorçylyk edip ýaşaýar. Baldaklary inçe, sapak şekilli, ýorunjanyň baldagynyň aşaky böleginde gür çyrmaşyk emele getirýär (65-njy surat).

Ýorunja ekininiň esasy zyýan berijileriniň biridir. Dünýä florasyn-da çyrmaşyklaryň 274 görnüşi bolup, olar dünýäniň ähli ýurtlaryna ýaýrandyr. Türkmenistanda olaryň dört görnüşi bar. Olaryň köki, ýapragy bolmaýar. Sapak şekilli ýada rezin şekilli güýçli şahalanan baldagy bar. Güllände gür gülleri baldagyny örtýär. Güller baş ölçegli, gül täjiniň we okarajygynyň ýapraklary ösüp, bitişen jaňjagaz ýada turba görnüşli bolýar. Erkek gülleri ganata meňzeş bolup, gül täjine ýelmeşýär. Her erkek gülnüň aşagynda



64-nji surat. Meýdan saryçyrmaşygy



65-nji surat. Inçe baldakly saryçyrmaşyk

menekler ýerleşen. Miwesi goza bolup, ol 1–4 tohum emele getirýär. Tohumlary togalak ýa-da nädogry burçly görnüşinde, üsti бүдүр-сүдүр bolýar. Çyrmaşyklar suwy we ýymitlik maddalary siňdirmäge ukypsyzdyr, olar ösümlük-hojaýynyň hasabyna ýaşaýarlar. Çyrmaşygyň baldaklary ösümlige dolanýar, ondan ýörite ösüntgileri – gaustoriýalary bilen sorýar. Çyrmaşyklar, esasan, iki ülüşli ösümlüklerde mugthorçylyk edýärler. Bir ülüşli däneli ösümlükler çyrmaşyga durnuklydyr. Çyrmaşyklar tohumlary we baldaklarynyň ýolunmalary arkaly köpelyärler. Tohumyň gögerijiligi topragyň ýylylygyna, çyglylygyna we tohumyň ýetişişine baglydyr. Ol ýetişen tohumdan çalt gögerýär. Tohum toprakda 8–10 ýyllap gögerijiligini saklap bilýär. Çyrmaşygyň ownuk tohumlary 4 sm çuňlukdan, agaçlaşan iri tohumlar 8 sm-e çenli çuňlukdan gögerip bilýärler.

Karantin çäreleri. Karantin barlagyny geçirmeli, tohumlaryň getirilmeginiň önüni almaly, çuň sürüm geçirmeli, ekin dolanyşygyny berjaý etmeli we degişli gerbisidleri ulanmaly.



66-njy surat. Ajykekre

Ajykekre (*Acroptilon repens*, *A. Picris*) astralar maşgalasyna (*Asteraceae*) degişli bolup, sütük bilen örtülen 40 sm-e çenli boýy bolýar. Gülleri gyzylmytyl-gülgüne reňkli, tohumy ýapbaşyk, tekiz, ters ýumurtga şekillidir. Ajykekre köpýyllyk ösümlük bolup, tohumlary, kökünüň ösüntgileri we kornewişalary arkaly köpelyär (66-njy surat). Tohumlarynyň gögerijiligi 4 ýyla çenli saklanýar. Ajykekre topragy zaýalaýar we guradýar. Medeni

ekinlere, baglara, üzüm agaçlaryna, öri meýdanlaryna zyýan ýetirýär. Täze ýerlere tohumlary arkaly ýaýraýar.

Karantin çäreleri. Karantin barlagyny geçirmeli, tohumlaryň getirilmeginiň önüni almaly, çuň sürüm geçirmeli, ekin dolanyşygyny berjaý etmeli we degişli gerbisidleri ulanmaly.

4.4. Ösümlikleriň karantin zyýankeşleri we olara garşy göreş çäreleri

Aziýa gowaça sowkasy (*Spodoptera litura Fabr.*) teňneganatlylar otrýadynyň (*Lepidoptera*) sowkalar maşgalasyna (*Noctuidae*) degişli görnüşdir. Ol gowaça, ýorunja, mekgejöwen, şaly, temmäki, bägül, hrizantema, pomidor, kelem, kádi, kartofel ýaly ösümlikleriň ýapraklaryny, gunçalaryny, güllerini, baldaklaryny iýmek bilen, olara uly zyýan ýetirýär. Kebeleginiň ganatlarynyň gerimi 30–45 mm töweregi. Ganatlary bedeniniň üstünde üçek görnüşinde ýerleşýär. Öň ganatlary açyk goňur reňklidir (*67-nji surat*). Kebelekler döränden soň 1–2 günün dowamynda jübütleşýärler we urkaçy kebelek 200-den 600-e çenli ýumurtgany ýapragyň aşagyna üýsürüp taşlaýar, jemi 2500 ýumurtga taşlaýar. Ýumurtgadan 4 günden soň gurçugy çykýar. Olar 6 ýaşayýarlar. Toprakda kukolka öwrülýär. Bir nesliň doly ýetişmegi üçin 30–35 gün gerek bolýar.

Kebelegi agşamara we gije uçýar. Gyşlanda kukolka görnüşde toprakda gyşlaýar. Gök önümler we dürli ýükler arkaly ýaýraýar. Türkmenistanyň çäklerinde duş gelmeýän hem bolsa, onuň gowaça tohumy bilen aralaşmagy mümkin. Şonuň üçin aziýa gowaça sowkasyna garşy karantin çäreleri güýçlendirmeli.



67-nji surat. Aziýa gowaça sowkasy

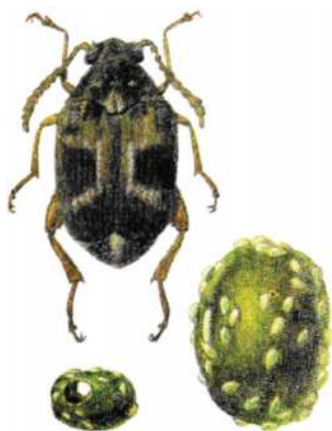
Karantin çäreleri. Karantin barlagyny geçirmeli, kebeleklerini tutmak üçin feromon duzajyklaryny ulanmaly. Zyýankeş ýüze çykanda önümi fumigasiýa etmeli we onuň gurçuklaryna garşy degişli himiki serişdeleri ulanmaly.

Gowaça güyesi ýa-da gowaçanyň gülgüne gurçugy (*Pectinofora gossypiella Saund.*) teňneganatlylar otrýadynyň (*Lepidoptera*) oýulanganatly güyeler maşgalasyna degişli görnüşdir. Zyýankeşiň gurçugy gowaça, kenep, bamiýa ýaly 70-den gowrak ösümlikler bilen iýmitlenýär. Esasan, malwalar maşgalasyna degişli ösümlüklere zelel ýetirýär. Kebeleginiň ganatynyň gerimi 12–16 mm. Öň ganatlary açyk-goňrumtyl, üstünde garamtyl tegmiller bar. Yzky ganatlarynyň bir ujy oýuk, çal

reňkde, aşaky gyrasy seçeklidir (68-nji surat). Gurçugy 12-13 mm, sarymtyl reňkli bolup, bedeniniň ortasyndan uzynlygyna açyk reňkli çyzyk geçýär. Kukolkasy gyzylymtyl reňklidir. Gurçuklary gowaça tohumlarynyň içinde gyslaşýarlar. Bir ýylda 2–4 gezek köpelýär.



68-nji surat.
Gowaça güýesi



69-njy surat. Dört tegmilli
däne tomzagy
(ulusy we ýumurtgasy)

Gurçuklary gowaçanyň gunçasyny, gülüni, gozasyny, tohumyny gemrip, uly zyýan ýetirýär. Ol Merkezi Aziýa we Afrika döwletleriniň gowaça ekilýän ýerlerinde giň ýaýran görnüşdir. Türkmenistanyň çäklerinde duş gelmeýän hem bolsa, onuň gowaça tohumy bilen aralaşmagy mümkin. Şonuň üçin gowaça güýesine garşy karantin çärelerini talabalaýyk geçirmeli.

Karantin çäreleri. Türkmenistanyň çäklerine gowaça tohumyny getirmek gadagan. Gurçuklaryna garşy himiki serişdeleri we kebelekleri tutmak üçin feromon duzajyklaryny ulanmaly.

Dört tegmilli däne tomzagy (*Callosobruhus maculatus* F.) tomzaklar otrýadynyň (*Coleoptera*) däneçiler maşgalasyna (*Bruchidae*) degişli görnüşdir (69-njy surat). Tomzagyň göwresiniň ululygy 2,4–3,8 mm, gyzylymtyl-goňur reňkli, bedenindäki gara tegmiller X şekilini emele getirýär. Liçinkasynyň uzynlygy

3,5–4,6 mm, ak ýa-da sarymtyl reňkli, egrî we ýogyn görnüşlidir.

Urkaçy tomzak ýumurtgalaryny ammarlarda tohumlaryň üstüne, meýdanda bolsa kösükleriň üstüne taşlaýar. Liçinkalaryň, tomzaklaryň ösüşi tohumlaryň, kösükleriň içinde geçýär. Urkaçy tomzak ortaça 100 sany ýumurtga taşlaýar. Liçinkalary 4 ýaşaýarlar.

Bir ýylda 8–9 gezek köpelýär. Bu tomzagyň liçinkalary ammarlardaky danelere, ýagny kösükliler maşgalasyna degişli ekinleriň tohumlaryna köp zyýan ýetirýärler we şol tohumlar arkaly ýaýraýarlar.

Bu görnüş Merkezi Aziýa döwletlerinde duş gelýär. Türkmenistanyň çäklerinde ýok, emma onuň däne önümleri bilen aralaşmagy mümkin. Şonuň üçin karantin çärelerini geçirmeli.

Karantin çäreleri. Karantin barlagy geçirilende, kösüklileriň tohumlarynda deşijekleriň, gapajyklaryň bardygyny ünsli barlamaly we fumigasiýa işlerini geçirmeli.

Kapr tomzagy (*Trogoderma grabarium* Ev.) tomzaklar otrýadynyň (*Coleoptera*) deri iýijiler maşgalasyna (*Dermestidae*) degişli görnüşdir.

Tomzagyň göwresiniň uzynlygy 1,8–3 mm, reňki çypardan açyk goňra golaýdyr (70-nji surat). Bedeni gyldyrganlar bilen örtülendir. Liçinkasynyň uzynlygy 3–4 mm, altyn öwüşginli gyldyrganlar bilen örtülip, ol 8 ýaşayar. Ýmiti ýetmese, 4 ýyla çenli uka gidip bilýär.

Urkaçy tomzak ýeke-ýekeden 65–126 sany ýumurtga taşlap bilýär. Bir ýylda 1–5 gezek köpeliýär. Liçinkalar däne saklanylýan ammarlaryň deşiklerinde, diwarlaryň jaýryklarynda gyşlaýarlar.

Tomzagyň liçinkasy ammarlarda una, makarona, beýleki azyk önümlerine hem-de bugdaýyň, çowdarynyň, gowaçanyň, arahisiň tohumlarynyň ilki bilen düwünçegini gemrip, uly zyýan ýetirýär. Ösüşiniň dürli döwürlerinde ýükler, gaplar, haltalar arkaly ýaýraýar.

Karantin çäreleri. Karantin barlagyny geçirmeli we ýükleri fumigasiýa etmeli.

Sitrus akganatlyjasy (*Dialeurodes citri* Riley) deňganatlylar otrýadynyň (*Homoptera*) aleýrodidler maşgalasyna (*Aleyrodidae*) degişli görnüşdir. Onuň kebeleginiň uzynlygy 1,6–2 mm, asuda ýagdaýda 2 jübüt ak dury bolmadyk reňkli, ganatlary bedeniniň üstünde üçek görnüşinde ýerleşýär (71-nji surat).



70-nji surat. Kapr tomzagy
(gurçugy, tomzagy)



71-nji surat. Sitrus
akganatlyjasy

Bir ýaşly liçinkasynyň (sergezdanjygyň) gözi ýiti gyzyl reňkli bolýar. Ol 4 ýaşayar. Urkaçy kebelek ýapragyň aşagyna ýeke-ýekeden ýada toparlaýyn 125-e çenli ýumurtga goýýar. Bir ýylda 3 gezek köpeliýär. Liçinkalary hemişe gök öwüsýän ösümlikleriň, biruçinanyň, armydyň, sireniň, hurmanyň ýapraklarynyň şiresini sorup, uly zyýan ýetirýärler we ýapraklarda gyşlaýarlar. Ol nahallar arkaly ýaýraýar.

Bu görnüş Merkezi Aziýa we Kawkaz ýurtlarynyň subtropiki sebitlerinde giň ýaýrandyr. Türkmenistanda hasaba alynmadyk hem bolsa, sitrus önümleri getirilende karantin çärelerini talabalaýyk geçirmeli.

Karantin çäreleri. Karantin barlagyny geçirmeli, nahallary fumigasiýa etmeli. Sitrus miweleri ýapraksyz satylmaly we zyýankeşiň ýaýran ýerlerinden nahallary getirmegi gadagan etmeli.

Biologiki usulda *Aşersonia* maşgalasyna degişli kömelekler ulanylýar. Zyýankeş ýüze çykarylan ösümlükler ýok edilýär. Sitrus agaçlarynda fosforoorganiki serişdeleri ulanmaly.

Sitrus köwüji güýesi (*Phyllocnistis citrella* Stainton) kebelekler ýada teňneganatlylar otrýadynyň (*Lepidoptera*) şire iýijiler maşgalasyna (*Phyllacnistidae*) degişli görnüşdir. Kebelegi kümüşsöw ak reňkli bolýar. Öň ganatlarynda iki sany garamtyl çyzygy bar. Ganatynyň ortasynda V görnüşli şekil bolup, ganatynyň üstünde gara nokat bar. Ganatynyň gerimi 4–5 mm ýetýär (72-nji surat).



72-nji surat. Sitrus köwüji güýesi

Gurçugynyň göwresiniň uzynlygy 3–6 mm töweregi bolup, ol ýaşylymtyl-çal reňklidir. Bir ýylda bu zyýankeş 6–10 gezek köpeliýär. Ýumurtgasy ak ýalpyldawuk reňkli bolýar. Ýapragyň pyntyklaryna ýada onuň esasy damarynyň üstüne 200-e çenli ýumurtga goýýar. Gurçugy kerep şekilli, pilesini ýapragyň düýlenen gyrasynda emele gelýär. Gurçugy ýapraklary köwleýär, şikes ýeten ýaprak düýrülýär we guraýar. Käwagtlar ösümlikleriň ýaş baldaklaryna hem şikes ýetirýär. Sitrus köwüji güýesi sitrus ösümlükleriniň iň howply zyýankeşidir. Ol nahallar we ýaprakly miweler arkaly başga ýerlere ýaýraýar.

Bu görnüş Merkezi Aziýa we Kawkaz ýurtlarynyň subtropiki sebitlerinde giň ýaýrandyr. Türkmenistanda hasaba alynmadyk hem bolsa, sitrus önümleri getirilende karantin çärelerini talabalaýyk geçirmeli.

Karantin çäreleri. Karantin barlagyny geçirmeli, kebelegine garşy himiki serişdeleri ulanmaly we zyýankeşiň degen ýapraklaryny ýolup aýyrmaly hem-de olary bellenen ýerlerde ýakmaly.

Awstraliýanyň ternawly gurçugy ýa-da iseriýa (*Icerya purchasi* Mask.) deňganatlylar otrýadynyň (*Homoptera*) äpet gurçuklar maşgalasyna (*Monophlebidae*) degişli görnüşdir. Onuň urkaçysynyň göwresiniň uzynlygy 6,5 mm, ini 4,5 mm-e çenlidir. Bedeni gyzylymtyl-goňur reňkde bolup, üsti gara gyldyrganlar bilen örtülendir (73-nji surat).

Arkasy güberçek, garny tekiz bolýar. Urkaçy jynsly gurçuk ýumurtga taşlamazyndan öň dik joýajykly, 6–25 mm ululykdaky ýumurtga hal-tajygyny emele getirýär (ýumurtga hal-tasyna 2 müňe golaý ýumurtga sygýar). Bir ýaşly liçinkalary ýapragyň aşagyna ýapyşyp, üç ýaşly liçinkalary bolsa baldaklarda we şahalarda ýygnanyp, toplumlary emele getirýärler. Üç ýaşly liçinkalary agaçlaryň üstünde gyslaýarlar. Bir ýylda 2–3 gezek köpelýärler.



73-nji surat. Awstraliýanyň ternawly gurçugynyň ulusy we ýumurtgasy

Liçinkalary we urkaçy gurçuklary ösümlikleriň şiresini sorup, miweli agaçlara uly zyýan ýetirýärler. Ösümlikleriň 200-e golaý görnüşine, esasan-da sitrus ösümlüklerine we akasiýa zyýan ýetirýär. Ol miweler we nahallar arkaly ýaýraýar.

Bu görnüş Merkezi Aziýa we Kawkaz ýurtlarynyň subtropiki sebitlerinde giň ýaýrandyr. Türkmenistana ýaýramagynyň önüni almak üçin getirilýän miweleri, nahallary karantin barlagyndan geçirmeli.

Karantin çäreleri. Karantin barlagyny geçirmeli, zyýankeşiň ýaýran ýerlerinden nahal getirmegi gadagan etmeli. Nahallary fumigasiýa etmeli.

Biologiki göreş usulyny tomzagyny (*Rodolia cardinales*) ulanmak arkaly geçirmek maslahat berilýär.

Ortaýer deňziniň miwe siňegi (*Ceratitis capitata* L.) siňekler otrýadynyň (*Diptera*) tegmilli ganatlylar maşgalasyna (*Trypetidae*) degişli görnüşdir. Onuň ganatynyň geriminiň uzynlygy 4,5–5 mm bolup, kellesi sary reňklidir. Arka tarapy gara we açyk tegmilli, eginleri ak halka şekilli çyzykly bolýar. Garynjygy sarymytl reňkli, keseligine geçýän üç sany çalymytl çyzykly, ganatlary kese zolakly we tegmilli görnüşdir (74-nji surat). Kukolkasy pupariý ýagdaýynda toprakda gyslaşýar.

Liçinkasy miwäniň içinde 3 ýaşyna çenli ýaşýar. Ortaýer deňziniň miwe siňeginiň urkaçylary ýetişen miwäniň gabygyny deşip, oňa gūnaşa 1-den 20-ä çenli we jemi 300-den 1000-e çenli ýumurtga taşlaýar. Birki günden ýumurtgadan çykan liçinkalar miwäniň içine geçýärler. Olar miwede 2–3 hepde iýmittenýärler. Zelel ýeten miwe wagtyndan öň guraýar we ýere gaçýar. Ýere gaçan miweden liçinka çykyp, topragyň aşagyna gidip, kukolka öwrülýär. Bu zyýankeş 70-den gowrak miweli ösümlüklere şikes ýetirýär. Ol miweler arkaly ýaýraýar. Bu görnüş Ortaýer deňzi sebitlerinde iň howply zyýankeş hasaplanylýar, şonuň üçin Türkmenistana ýaýramaz ýaly karantin çärelerini talabalaýyk geçirmeli.

Karantin çäreleri. Miweleri fumigasiýa etmeli we sitrus agaçlarynyň miwelerini getirmeginiň möhletini çäklendirmeli.

Filloksera (*Viteus vitifolii* Fitch.) deňganatlylar otrýadynyň (*Homoptera*) fillokseralar maşgalasyna (*Phloxeridae*) degişli görnüşdir.

Bu zyýankeşiň 5 dürlüsi – kök, ýaprak, nimfa, ganatly we iki jynsly filloksera bellidir. Filloksera ýaşylymytyl-sary reňkli, üzüm şiresine meňzeş bolup, onuň urkaçysynyň göwresiniň uzynlygy 1,2 mm, erkeginiň uzynlygy bolsa 0,5 mm bolýar (75-njy surat).



74-nji surat. Ortaýer deňziniň miwe siňegi

75-nji surat. Filloksera

Ýaprak fillokserasy togalak görnüşde, kök görnüşli fillokseranyň bedeni süýrüräk bolup, arkasynda we gapdallarynda 6 hatar gara tegmiljikleri bolýar. Ganatly filloksera iki ölçegde ýumurtga taşlaýar: 0,4 mm-e, 0,25 mm-e çenli, soňky ölçegli kiçi ýumurtgadan bolsa erkegi çykýar. Urkaçysy gyslamak üçin sowuga durnukly ýekeje ýumurtga taşlaýar. Bu görnüş diňe üzümniň zyýankeşi bolup, onuň ähli sortlaryna uly zyýan ýetirýär. Bir ýylda 7–8 gezek köpeliýär. Bir ýaşly liçinkalary toprakda kökleriň üstünde gyşlaýarlar. Ol nahallar, topragy işläp bejerýän oba hojalyk gurallary arkaly ýaýraýar. Bu görnüş Türkmenistanda oň bolup, häzirki döwürde göreş çäreleri geçirilenden soň gabat gelmeýär.

Karantin çäreleri. Karantin barlagyny geçirmeli we bu zyýankeşiň bar ýurtlaryndan üzüm nahallaryny getirmeli däl. Fillokseranyň ýaprak görnüşine garşy degişli himiki serişdeleri ulanmaly we onuň kök görnüşini ýok etmek üçin üzümleri köki bilen köwläp aýyrmaly we ýakmaly. Filloksera durnukly üzüm sortlaryny ekmeli.

Ýapon mумыýа ýalangalkanlyjasyныň (*Ceroplastes japonicus Green.*) ak reňkli ýyldyz görnüşli mумыýасы бар (76-njy surat). Liçinkalary 3 ýaşayar, bir ýaşly liçinkalary (sergezdanjyklar) sarymtyl-goňur reňkde bolup, olaryň mумыýа gatlagy ýokdur, gowy ösen aýaklary бар. Ýylda bir gezek köpeliýär. Tohumlanan urkaçy ýalangalkanlyjalar inçejik şahalarda we ýapraklarda gyşlaýarlar. Olar 2500-e çenli ýumurtgany garynjyklarynyň aşagynda saklap bilýärler. Liçinkalary we urkaçylary ýapraklaryň, şahalaryň şirelerini sorýarlar. Ol ösümlikleriň 120-den gowrak görnüşine zyýan ýetirýär we nahallar arkaly ýaýraýar. Şonuň üçin ýurdu-myza getirilýän nahallary doly karantin barlagyndan geçirmeli.

Karantin çäreleri. Karantin barlagyny geçirmeli we nahallary fumigasiýa etmeli.



76-njy surat. Ýapon mумыýа ýalangalkanlyjасы (ulusy, liçinkalary)



77-nji surat. Kaliforniýa galkanlyjasy



78-nji surat. Tut galkanlyjasy

Kaliforniýa galkanlyjasy (*Diaspidiotus perniciosus* L.) deňganatlylar otrýadynyň (*Homoptera*) galkanlyjalar maşgalasyna (*Diaspididae*) degişli görnüşdir. Onuň ulusynyň bedeni açyk sary reňkli, armyt şekilli, uzynlygy 1,3 mm, üsti 1,5–2 mm diametrde bolup, galkan bilen ýapylandyr. Galkany çalaja güberçek görnüşde çalymytyl-goňur reňkli bolýar, merkezinde liçinkadan galan 2 sany sarymytyl-goňur reňkli gowy ýerleşýär (77-nji surat).

Urkaçysy jemi 100–120 liçinkany diri guzlaýar. Bir ýaşly liçinkalary (sergezdanjyklar) hereket edýärler. Bir ýylda 3–4 gezek köpeliýär. Liçinkalary ösümlüklere ýelmeşip, zyýan ýetirýärler. Bular ösümlükleriň 80-e golaý görnüşine, esasan-da bägülgüllülere we kösüklilere şikes ýetirýärler, nahallar arkaly hem ýaýraýarlar. Şonuň üçin Türkmenistana getirilýän gülleri, nahallary doly karantin barlagyndan geçirmeli.

Karantin çäreleri. Karantin barlagyny geçirmeli we zyýankeşiň ýüze çykan ýapraklaryny, şahalaryny, gabygyny, kökünü ýakmaly. Zyýankeş bar bolan nahallary başga ýere çykarmak we satmak gadagandyr.

Tut galkanlyjasy (*Pseudalacaspis pentagona* Targ.) deňganatlylar otrýadynyň (*Homoptera*) galkanlyjalar maşgalasyna (*Diaspididae*) degişli görnüşdir. Onuň urkaçysynyň bedeni gülgüne, galkanlygy ak ýa-da sarymytyl reňkli bolup, ululygy 2–2,5 mm-e çenlidir. Üstünde açyk mämişi reňkli liçinkadan galan gowy ýerleşýär. Urkaçysy 100–125 sany ýiti sary reňkli ýumurtgany galkanlygynyň aşagyna taşlaýar. Bir ýylda 2–4 gezek köpeliýär. Jynsy taýdan ýetişmedik urkaçylary we erkek nimfalary agaçlaryň gabygynyň aşagynda gýşlaýarlar (78-nji surat). Urkaçylary, şeýle hem liçinkalary şänikli we

çigitli miweli agaçlara, sirene, hoza, bägüle, smorodina, çäýa, esasan-da tut agajyna uly zyýan ýetirýärler. Nahallar arkaly, bir ýaşly liçinkalary bolsa adamlaryň we haýwanlaryň üsti bilen ýaýraýarlar. Şonuň üçin Türkmenistana getirilýän tut nahallaryny karantin barlagyndan talabalaýyk geçirmeli.

Karantin çäreleri. Karantin barlagyny geçirmeli we zyýankeşiň ýaýran ýerlerinden nahallary getirmegi gadagan etmeli. Zyýankeşleri bolan nahallary ýok etmeli. Biologiki göreş çäresini (*Prospaltella berleseii* How.) geçirmeli.

Gündogar miweçisi (*Grapholitha molesta* Busck.) teňneganatlylar otrýadynyň (*Lepidoptera*) ýaprakdolaýjylar maşgalasyna (*Tortricidae*) degişli görnüşdir. Onuň kebeleginiň ganatlarynyň gerimi 12–14 mm, çalymtyl-goňur reňklidir (79-njy surat). Gurçugy 11 mm-e çenli, gülgüne reňkli bolup, 5 gezek gowuny täzeleýär.



79-njy surat. Gündogar miweçisi

Şetdalynyň we beýiniň şahalaryna dürli ýaşdaky gurçuklaryň hemmesi diýen ýaly zyýan berýär. Tomsuň ikinji ýarymynda şahalaryň ýognamagy bilen gurçuklar şahalardan miwelere geçýärler. Ýaş gurçuklar miwäniň ýumşak ýerine, ululary bolsa şänigine (çigidine) çenli geçýär we miwesine zyýan ýetirýär. Bir ýylda 5–8 gezek köpeliýärler. Gurçuklar piläniň içinde agaçlarda we olaryň gabygynyň aşagynda, toprakda, miwelerde, ammarlarda gyslaýarlar. Gurçuk miwelere miwäniň sapagynyň ýanyndan deşip, içine girýär. Ol baldaklara, miwe düwünçegine zyýan ýetirýär. Miweli agaçlaryň 10-dan hem gowrak görnüşine, esasan-da şetdala uly zyýan ýetirýär. Miweleriň we nahallaryň üsti arkaly ýaýraýar. Bu görnüş Özbegistanda giň ýaýran, şonuň üçin goňşy döwletlerden getirilýän miweleri, nahallary karantin barlagyndan talabalaýyk geçirmeli.

Karantin çäreleri. Karantin barlagyny geçirmeli we bu zyýankeşiň ýaýran ýerlerinden önümi daşyna çykarmak çäklendirilýär. Miweleri fumigasiýa etmeli, kebeleklerine garşy himiki serişdeleri, feromon duzajyklaryny ulanmaly.

Amerikan ak kebelegi (*Hyphantria cunea Drury.*) teňňeganatlylar otrýadynyň (*Lepidoptera*) medwedisalar maşgalasyna (*Arctiidae*) degişli görnüşdir. Onuň ganatynyň gerimi 25–36 mm, ganatlary ak reňkli, seýrek ýagdaýda gara nokatly bolýar. Gurçugy 25–36 mm uzynlykda bolup, owadan mahmalpisint gyldyrganlar bilen örtülendir (*80-nji surat*). Gurçugy 5 ýaşayar, şol döwürde olar topar bolup, şaharlarda gowy bildirip duran kerepli höwürtgeleri ýasaýarlar. Bir ýylda 2–3 gezek köpelyär.



a)



b)

80-nji surat. Amerikan ak kebelegi:

a – kebelegi, b – gurçugy

Kukolkasy agaçlaryň gabygynyň aşagynda, jaýlaryň jaýrygynda, gaplarda, gury ýerlerde gyşlaýar. Gurçuklary gyrymsy agaçlaryň ýapraklaryny iýip, uly zyýan ýetirýärler. Ösümlikleriň 230-a golaý görnüşine, esasan-da tut agajyna we kerkawa uly zyýan ýetirýär. Ulag serişdeleriniň, gaplaryň, miweleriň, nahallaryň üsti arkaly ýaýraýar. Bu görnüş Ýewropa ýurtlarynyň köpüsinde giň ýaýrandyr, şonuň üçin şol ýerlerden getirilýän miweleri, nahallary karantin barlagyndan talabalaýyk geçirmeli.

Karantin çäreleri. Karantin barlagyny geçirmeli, guran gabyklary, agaçlardaky kerepli höwürtgeleri ýok etmeli. Nahallary fumigasiýa etmeli. Gurçuklaryna garşy bioserişdeleri (entobakterini, lepidosidi) we kebeleklerine garşy degişli insektisidleri ulanmak maslahat berilýär.

Kartofel güyesi (*Phthorimaea operculella Zell.*) teňňeganatlylar otrýadynyň (*Lepidoptera*) oýulanganatly güyeler maşgalasyna (*Gelechiidae*) degişli görnüşdir. Onuň kebeleginiň ganatlarynyň gerimi 10–15 mm bolup, çal gara tegmillidir (*81-nji surat*). Gurçugy 10-13 mm, sarymtyl-gülgüne, sarymtyl-yaşyl, kellesi gara reňkli bolýar.

Kebelegi 200-e çenli ýumurtga taşlaýar. Gurçuklary 4 ýaşaýar. Bir ýylda 5 gezek köpeliýär, ammarlarda 7 gezek hem köpeli bilýär.

Uly ýaşly gurçuk ýa-da kukolka görnüşde toprakda gyşlaýar.



Gurçuklar ýapragyň, baldagyň, kar- **81-nji surat. Kartofel güýesi** tofeliň içine girip, olara uly zyýan ýetirýär.

Ammarlarda bolsa bütin ýylyň dowamynda köpeli bilýär.

Bu zyýankeş itüzümler maşgalasyna degişli ösümlüklere, haşal otlara we kartofele zyýan ýetirýär. Ol kartofel, gök önümler we toprak bilen ýaýraýar. Bu görnüş Türkmenistanyň kartofel ekýän hojalyklarynda duş gelýär. Şonuň üçin oňa garşy içki karantin çärelerini geçirmeli.

Karantin çäreler. Karantin barlagyny geçirmeli, haşal otlary ýok etmeli, kartofele aşagrak ekmeli we fumigasiya etmeli.

Kolorado tomzagy (*Leptinotarsa decemlineata* Say.) tomazalar otrýadynyň (*Coleoptera*) ýaprakiýjiler maşgalasyna (*Chrysomelidae*) degişli görnüş. Onuň tomzagynyň ululygy 9–12 mm, pökgi görnüşli togalak, sary ýa-da sarymtyl-gyzyl reňkli bolýar. Arkasynyň oň tarapynda V şekilli surat bar. Üstki ganatlarynda dikligine geçýän 5 sany gara zolak çyzyk bolýar. Liçinkasy 15–16 mm uzynlykda, sarymtyl-mämişi reňkli. Liçinkalary 4 ýaşaýar (*82-nji surat*).



a)



b)

82-nji surat. Kolorado tomzagy:
a – tomzagy, b – zaýalanan kartofel

Urkaçy tomzak ortaça 400-den 700-e çenli ýumurtga taşlaýar. Ýapragyň aşak tarapyna bir gezekde 12-den 80-e çenli ýumurtga goýýar. Tomzak tebigy şertleriň üýtgemegine gowy uýgunlaşýar. Bir ýylda 1–3 gezek köpeliýär. Tomzak toprakda 30–60 sm çuňlukda gyslaýar, 3 ýyla çenli gys ukusyna gidip, dynçlykda bolmaga hem ukyplydyr. Tomzak we liçinka ösümlikleriň ýapragyny iýip, zyýan ýetirýär. Itüzümler maşgalasyna degişli ösümlüklere, esasan-da kartofele uly zyýan ýetirýär. Ol toprakda, ulag serişdelerinde bar bolan tomzaklaryň üsti bilen uzak aralyklara ýaýraýar. Bu görnüş Türkmenistanyň kartofel ekýän hojalyklarynda duş gelýär. Şonuň üçin oňa garşy içki karantin çärelerini geçirmeli.

Karantin çäreleri. Karantin barlagyny geçirmeli, hasyly galyny dysyz ýygnamaly, soňra topragy çuň sürmeli, kartofeli topraksyz almaly we fumigasiýa etmeli. Zyýankeşiň ýüze çykan ýerlerinde himiki serişdeleri ulanmaly.

V BAP

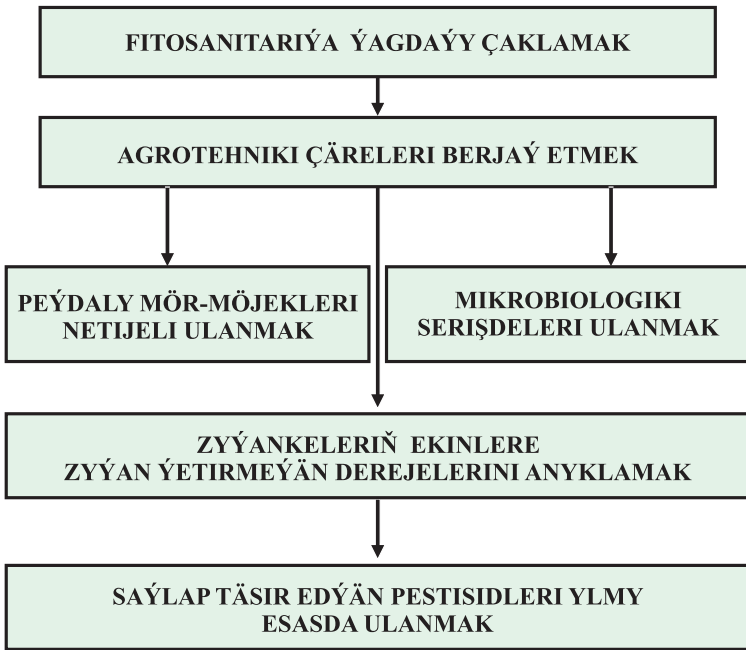
ÖSÜMLIKLERI GORAMAGYŇ UTGAŞDYRYLAN USULYNYŇ YLMY ESASLARY

Alymlaryň ylmy-barlag işleriniň netijelerini jemlemek bilen hem-de köp ýyllap önümçilikde geçirilen işleriň esasynda ösümlikleri goramagyň utgaşdyrylan usulynyň nusgasy düzdüldi (Söýünow, 1994-2008 ýý.).

Oba hojalyk ekinleriniň zyýankeşlerine garşy utgaşdyrylan göreş usuly daýhan birleşiklerinde ösümlikleri goramak işini tazeçe, ylmy esasyda guramaklygy talap edýär.

Bu nusga boýunça utgaşdyrylan göreş çäresini agrobiosenozda fitosanitariýa ýagdaýynyň az we uzak wagtlaýyn düzülýän çaklamalaryň esasynda geçirmek göz önünde tutulýar. Çaklamalaryň maglumatlaryna esaslanyp, utgaşdyrylan göreş çäreleri geçirilende, biologiki we himiki serişdeler bilen üpjün edilmelidir. Bu usulyň

esasy maksatlarynyň biri-de her bir welaýatyň, etrabyň, obanyň ekin meýdanlaryna aýratyn üns bermek we ýerli şertleri doly göz önünde tutmak bilen ähli agrotehnikî çäreleri kämilledirmekligi talap edýär.



Agrotehnikî çäreleriň talabalaýyk geçirilmegi oba hojalyk ekinlerinden ýokary hasyl almaklygyň girewidir. Ekinlere ideg işleriniň ylmy esasyda dogry geçirilmeginiň ösümlikleri goramak meselesiniň çözülmeginde hem ähmiýetlidir.

Ösümlikleriň ösmegi üçin zerur bolan şertleriň olaryň durnuklylygyny ýokarlandyrmakda uly ähmiýeti bardyr. Olardan mikroelementleriň toplумы (mis, marganeş, kaliý, kalsiý, bor) ösümlikleriň fotosintez, oksidlenme proseslerine işjeň täsir etmek bilen, olaryň ke-sele immunitetini ýokarlandyrýar. Şeýle hem dökün-suw kadalarynyň talabalaýyk ýerine ýetirilmegi ösümlikleriň immunitetine oňyn täsir edýär we hasyllylygyň ýokarlanmagyna mümkinçilik döredýär.

Ekin dolanyşygynyň ýola goýulmagynyň çalşyryp ekilýän ekinlere mahsus bolan zyýankeşleriň, keselleriň kemelmegine getirýändigini belli. Sebäbi şol bir ekin bilen iýmitlenmäge öwrenişen görnüş (mo-

nofag) başga ekin ekilende ýok bolýar. Mysal üçin, gowaça sowkasy, temmäki biti ýaly zyýankeşler, gommoz, süllerme ýaly keseller ýorunja zyýan ýetirenok we ýorunjada bar bolan fitonomus, tohum iýji tihus ýaly mör-möjekler, pos, antraknoz ýaly keseller bolsa gowaçada bolanok. Mundan başga-da, ekin dolanyşygy geçirilende toprak gurplanýar we ekiniň zyýankeşlere, kesellere durnuklylygy artýar.

Sürüm işleriniň talabalaýyk geçirilmegi haşal otlaryň tohumlarynyň aşaky gatlaklara düşüp çüýremegine we toprakda gyşlaýan mör-möjekleriň, kesel döredijileriň kemelmegine getirýär. Ekişiň agrotehnik taýdan öz wagtynda geçirilmegi, suw, dökün kadalarynyň saklanylmany, bejergi işleriniň öz wagtynda geçirilmegi zerur çärelerdir.

Ekinleriň kesellere, zyýankeşlere durnukly, ýokary hasyl berýän sortlaryny döretmek we önümçilige ornaşdyrmak döwrüň derwaýys çözümeli meseleleriniň biridir. Seçgiçiler sort döredenlerinde fitofaglaryň ýमितlenişine üns bermelidirler. Ösümligiň öýjüklerindäki himiki maddalaryň (gandyň, belogyň, aminokislotalaryň) mukdarynyň üýtgemegi, fiziologiki işjeň maddalaryň (terpenleriň, glýukozidleriň, alkaloidleriň we ş.m.) bolmagy ekinleri repellent (mör-möjekler üçin ýaramsyz) häsiýetli edýär. Şeýle hem örtüji dokumalaryň gurluşynyň üýtgemegi fitofaglaryň ýमितlenmegine päsgelçilik döredýär.

Fitopatogeniň täsirine ösümligiň jogap berip bilijilik häsiýetine immunitet diýilýär. Ol, esassan, fitopatogeniň ösümlük synasyna ornaşan ýeriniň gatamagy, guramagy netijesinde keseliň ýaýramazlyk häsiýeti bilen baglanyşyklydyr. Mysal üçin, temmäkiniň temmäki mozaika keseline durnukly sortunda şeýle ýagdaýa gabat gelinýär. Ösümlükleriň öýjük şiresiniň düzüminiň az-kem üýtgemegi netijesinde hem kesel ýaýramayar.

Ösümligiň individual ösüş döwründe kabul edilen, ýagny kesellemezlik häsiýetine emeli immunitet diýilýär. Emeli immunitet adamlarda, haýwanlarda has ösendir. Ösümlüklerde bolsa emeli immunizasiýa ýaly usullary ulanmak bilen keseliň ýaýramagynyň öňi alynýar. Emeli immunitet hem öz gezeginde ýokançly we ýokançsyz görnüşlere bölünýär. Ösümlük keselden açylyp, soň kesellemese ýokançly, emma himiki immunizasiýadan soň kesellemese ýokançsyz hasaplanylýar.

Ösümlük bilen kesel emele getirijileriň arasynda çyrşyrymly prosesler bolup geçýär. Keseliň ýaýramagy diňe bir ösümligiň ýagdaýy-

na bagly däl-de, fitopatogeniň kesel emele getirijilik ukybyna (wirulentliligine) hem baglydyr.

Ösümlüklerde immunitetiň emele gelmeği ösümligiň anatomo-morfologiki aýratynlyklaryna baglydyr. Mysal üçin, ösümligiň örtüji dokumalarynyň galyň bolmagy onuň kutikulasyndan ornaşýan un-çaň keselini döredýän kömelekleriň ýaýramazlygy üçin ähmiýetlidir. Şeýle hem ke-sele durnukly alma, pomidor sortlarynyň kutikulasynyň galyň bolmagy netijesinde olar goturlama, çal çüýreme keselleri bilen kesellemeýärler.

Keseliň ýaýramazlygy ösümlükleriň ustisalarynyň gurluşyna, ýapraklaryň tütjümeçligine, mum gatlagynyň bolmagyna hem baglydyr. Ösümligiň öýjük şiresiniň turşulygynyň (pH) üýtgemegi hem keseliň ýaýramagyna täsir edýär. Mysal üçin, pomidoryň ilki ösüş döwründe onuň öýjük şiresiniň turşulygy ýokary (pH-5-6) we gara bakterial meneklilik keseline durnuksyz bolýar, emma miwelände ol peselýär (pH-4) we ke-sele durnuklylygy ýokarlanýar. Ösümligiň öý-jük şiresiniň osmos basyşynyň derejesi hem keseliň ýüze çykmagyna täsir edýär. Mysal üçin, almanyň miwesiniň öýjük şirejesiniň osmos basyşy 18 atmosfera, gara çüýreme keselini emele getiriji kömelekleriňki bolsa 63 atmosfera deňdir. Netijede keseliň ýaýramagyna şert döreýär. Ösümlükleriň düzümindäki uglewodlaryň (esasan-da disa-haridleriň), beloklaryň, alkaloidleriň, fenollaryň köp bolmagy olaryň kesellere durnuklylygyny ýokarlandyrýar.

Ösümlükleriň bakterisid, fungisid häsiýetli jisimleri (fitonsidleri) bölüp çykarýanlygy we olaryň kesellere durnuklylyk häsiýetini ýo-karlandyrýanlygy bellidir. Fitonsidleriň düzüminde glýukozidleriň, aldegidleriň toplumy bardyr.

Belli bolşy ýaly, ösümlükleriň fitopatogenleriň täsirine garşylyk görkezip bilijilik häsiýeti dürlüdür. Ol fitopatogene gös-göni ters täsir etmek ýa-da onuň bölüp çykarýan zäherini zyýansyzlandyrmak bi-len baglanyşyklydyr. Ol geçiriji dokumalarda mehaniki taýdan pä-s-gelçilik döretmek (ligniniň, suberiniň bolmagy bilen baglanyşykly) we fiziologo-biohimiki täsirler netijesinde ösümligiň ke-sele durnuk-lylygyny ýokarlandyrmak bilen baglanyşyklydyr. Ösümlükleriň filo-genetiki ösüş döwründe fitopatogenleriň täsirini peseldiji jisimleriň – fitoaleksinleriň emele gelmeği we fermentleriň işjeňleşmeği olaryň immunitetiniň ýokarlanmagynda ähmiýetlidir.

Soňky döwürlerde oba hojalyk ekinlerini kesellerden goramakda biologiki we himiki taýdan immunizasiýa işlerini geçirmeklige hem uly üns berilýär. Ösümlikleri kesellerden goramakda waksinasiýa işi geçirilende sagdyn ösümlüklere kesel emele getirijiniň gowşak ştammy goýberilýär. Mysal üçin, kartofeliň temmäki mozaika keseline durnuklylygyny ýokarlandyrmak maksady bilen şol keseli dörediji wirusyň gowşak ştammy sanjylýar.

Himiki taýdan immunizasiýa işini geçirmekligiň esasy maksady dürli himiki jisimleri (gidrohinon, ortonitrofenol, paranitrofenol) ösümlige goýbermek arkaly fitopatogenleriň täsirini (toksinlerini zyýansyzlandyrmak) peseltmekdir.

Biologiki göreş usuly mikrobiologiki serişdeleri, peýdaly entomofaglary (mör-möjek iýijileri), akarifaglary (sakyrtgalary iýijileri) köpeltmegi we ekin meýdanlarynda ulanmak bilen ekologiki deňagramlylygy sazlamagy, netijede bolsa oba hojalyk ekinlerinden ýokary hasyl almaklygy maksat edinýär.

Umuman, biologiki usulyň ylmy esaslarda dogry ulanylmagy netijesinde her gektardan goşmaça ekologiki taýdan arassa 2,8–7 sentner pagta, 30–100 sentner pomidor, 13–16 sentner galla önümlerini almaga mümkinçilik döredýär.

Zyýankeşleriň oba hojalyk ekinleriniň hasyllylygyna zyýan ýetirýän derejesini bilmek utgaşdyrylan göreş ulgamynyň esasy meseleleriniň biridir. Zyýankeşleriň şu derejesini bilmek köptaraplaýyn ähmiýetlidir. Ol:

- netijeli göreş çäresiniň görnüşlerini saýlap almaklyga kömek edýär;
- ekin meýdanlarynda janly-jandarlaryň özara gatnaşyklarynyň sazlaşykly bolmagyna ýardam edýär;
- zyýankeşlere garşy göreş serişdelerini tygşytlaýar;
- daşky gurşawyň pestisidler bilen hapalanmagynyň önüni alýar;
- netijede hasyllylygyň hiliniň we mukdarynyň ýokarlanmagyna şert döredýär.

Zyýankeşleriň ösümlüklere ykdysady taýdan zyýan ýetirýän derejesine çenli agrotehnik, biologiki, mikrobiologiki göreş çäreleri bilen çäklennelidir. Olaryň sany şu derejeden geçenden soň, saýlap täsir edýän awulylygy pes bolan pestisidleri ulanmak maslahat berilýär.

Ösümlikleri goramakda bellenilip geçilen çäreleriň öz wagtynda geçirilmegi oba hojalyk ekinleriniň hasyllylygynyň artmagyna we tebigatyň sagdynlaşmagyna getirer.

5.1. Ösümlikleri goramakda fitosanitariýa ýagdaýy çaklamagyň we anyklamagyň ähmiýeti

Ösümlikleri goramagy ylmy esasyda guramak üçin geçirilmeli çäreler meýilleşdirilende fitosanitariýa ýagdaýy çaklamak hemde goraýyş çärelerini geçirmegiň wagtyny, ýerini, usullaryny habar bermek örän ähmiýetlidir. Keselleriň, zyýankeşleriň görnüşleri, ýaýraýyşy, zyýan berýän derejeleri we onuň wagty baradaky maglumatlary öňünden bilmek ösümlikleri goraýyş çärelerini netijeli, uly çykdajysyz guramaklyga, işiň möçberini, himiki, biologiki serişdeleri, tehnologiýa we zähmet enjamlaryny geregiçe, tygşyly öňünden taýýarlamaklyga doly esas döredýär. Çaklamagyň esasy maksady hasyllylygy ýokarlandyrmak, fitosanitariýa ýagdaýy öňünden bilip, göreş çäreleriniň meýilnamasyny düzmek we ekologiki şerti gowulandyrmakdyr. Çaklamak, esasan, 3 dürli bolýar, ýagny köpýyllyk, uzak we gysga wagtlaýyn düzülýär. Wagty boýunça köpýyllyk 5-10 ýyl üçin düzülýär. Uzak wagtlaýyn geljekki ýyl ýa-da pasyl üçin düzülýär. Gysga wagtlaýyn bolsa 30 güne çenli wagt üçin düzülýär. Fitosanitariýa ýagdaýy çaklamak üçin belli bir etrabyň, daýhan bileşeginiň ekin meýdanlary we olarda bolýan zyýankeşler, keseller we haşal otlar anyklanylmaladyr.

Şeýle hem zyýankeşleriň we entomofaglaryň aragatnaşyklary, olaryň dinamikasy abiotiki we biotiki şertleriň netijesinde üýtgeýär. Nähili şertlerde üýtgeýändikleri bolsa, diňe uzak wagtlaýyn geçirilen gözegçilikler netijesinde anyklanylýar, ýagny dürli gidrometeorologiki we toprak şertlerinde agrotehnika we seçgiçilik çäreleriniň dürli ýagdaýda geçirilýän wagtynda zyýankeşleriň köpelişiniň üýtgeýänligini hemmetaraplaýyn anyk hasaba almak zerurdyr. Olar bolsa geljekde zyýankeşleriň köpelişiniň, ýaýraýyşynyň çaklamasyny düzmeklige esas bolup hyzmat edýär. Şu şertlerde zyýankeşleriň köpeliş döwürleriniň dört görnüşi bellidir.

1. Durgunlyk döwründe amatsyz şertleriň netijesinde zyýankeşleriň sany pes bolýar.

2. Zyýankeşleriň amatly abiotiki şertleriň, iýmit ätiýaçlyklarynyň ýeterlik bolmagy netijesinde sanynyň köpelişän döwri. Munda entomofaglaryň ähmiýeti kemelýär.

3. Ýokarky görkezilen ýaşayş şertleriň ýeterlik bolmagy we zyýankeşleriň amatsyz şertlere çydamlylyk häsiýetiniň artmagy netijesinde zyýankeşleriň çakdanaşa köp köpelişän wagtyna duş gelinýär.

4. Belli bir wagtdan soňra ýaşayş şertleriniň ýaramazlaşmagy netijesinde zyýankeşleriň sanynyň kemelýän döwri başlanýar.

Şu döwürleriň wagtyny, biri-biriniň ornuny çalyşmak döwrüni anyklamak örän ähmiýetlidir.

Köpýyllyk düzülýän çaklamalar oba hojalyk önümçiliginiň alnyp barlyşynyň dürli şertlerinde zyýankeşleriň aýratyn ýyllarda köpelişiniň dinamikasyny düzmekligi maksat edinýär. Munda zyýankeşleriň köpelişiniň, azalýşynyň sebäpleri öwrenilmeli we dürli çäreleri geçirmek bilen, olaryň sanyny ykdysady taýdan zyýansyz ýagdaýa getirmekligiň ýollary görkezilmelidir. Şeýle hem bu maglumatlar agrotehnikanyň ähli çäreleri doly berjaý edilende we göreş usullary geçirilende ykdysady taýdan netije berer. Bu maglumatlaryň toplumu kompýuter we dolandyryşyň awtomatlaşdyrylan ulgamynyň programmasyna geçirilýär. Köpýyllyk düzülen çaklamalaryň anyklygy, zyýankeşleriň koeffisiýenti (K_3) şu aňlatma boýunça barlanylýp bilner:

$$K_3 = \frac{A \cdot b}{100}.$$

Bu ýerde: A – zyýankeşleriň ýaýran meýdany, % hasabynda; b – ýaýraýşynyň ortaça gürlügi.

Uzak wagtlaýyn düzülen çaklamalaryň maksady geljekki ýyl ýada pasyl üçin göreş çärelerini meýilleşdirmekden ybaratdyr. Munda, esasan, şol ýylyň howa şertleriniň we iýmit ätiýaçlyklarynyň ýagdaýlary göz önünde tutulýar. Şeýle şertleri bilmek bolsa diňe bir göreş çärelerini netijeli geçirmek bilen çäklenmän, eýsem agrotehnikä, gürämeçilik çärelerine hem käbir üýtgeşmeleri girizmeklige ýol açýar.

Gysga wagtlaýyn düzülen çaklamalar, esasan, zyýankeşleriň ýüze çykýan wagtyny, ýitgini, göreş çäreleriniň geçirilmeli ýerini

we wagtyny kesgitlemek hem-de olar baradaky maglumatlaryň esasynda çäreleri geçirmek bilen baglanyşyklydyr. Bu maglumatlar ulanylanda peýdaly ýylylygyň jemini bilmek örän ähmiyetlidir. Sebäbi zyýankeşleriň dürli fazalarynyň ösüşi, köplenç, howanyň ýylylygy bilen baglanyşyklydyr (*1-nji tablisa*). Göreş çärelerini geçirmekte ösümlikleriň fenologiýasyny hem öwrenmek zerurdyr. Sebäbi ösümlikleriň we fitofaglaryň ösüşi, köplenç, sazlaşyklydyr.

Zyýankeşleriň ösüşi we ýaýraýşy baradaky çaklamalar düzülende meteorologiki maglumatlar (ýyllylyk, ygal), agrotehnika baradaky maglumatlar, ýagny bejergi, ekiş, ekin dolanyşygy, dökünlemek we zyýankeşleriň, fitopatogenleriň hasabyny geçirmek zerurdyr. Şu görkezilen maglumatlaryň esasynda göreş çärelerini geçirmegiň anyk wagty maksatnamada görkezilmelidir. Gowaçada zyýan berijileri anyklamak we çaklamak işleriniň ylmy esasynda geçirilişi şu aşakdakylardan ybaratdyr. Zyýankeşlere garşy göreş çäreleriniň meýilnamasyny düzmek üçin olaryň haýsy görnüşleriniň näçeräk sanda we haçan ýüze çykjakdygyny öňünden anyklamaly. Bu işler bütin ýylyň dowamynda, ylaýta-da gýş aýlarynda zýygiderli gözegçilikler-gözlegler geçirilip, alnyp barylmaladyr. Zyýan berijileriň görnüşlerini, sanyny, ýüze çykýan wagtlaryny anyklamak, esasan, üç ugur boýunça geçirilýär (Mämmetgulow we başgalar, 2007 ý.). Birinji ugurda ekin meýdanlaryna ýörite hünärmenler tarapyndan aýlanyp görülmeli, duş gelnen zyýankeşler, kesellän ösümlükler ýygnalyp, olaryň ýüze çykan ýerleri hasaba alynmaladyr.

Ikinji ugurda gowaça ekilmeli ýa-da ekilen meýdanlaryň öňden bellenilen, ýagny zyýan berijileriň öňki ýyllarda ýüze çykan ýerlerinde işler geçirilmelidir. Bu ugruň esasy maksady ýüze çykan zyýankeşleri, keselleri bellige almak, olaryň ýaýran meýdanlaryny anyklamak we biologiki ýa-da himiki göreş çäreleriniň geçirilmeli ýerlerini kesgitlemek bolup durýar.

Üçünji ugurda zyýan berijileriň ýüze çykýan aýratyn howply ýerlerinde olaryň ýüze çykmagyna, sanyna, kebelekleriň uçmagyna, ýumurtgalarynyň peýda bolmagyna gözegçilik edýän ýörite habarçylar (signalçy) bellenilmelidir. Bu usul aýratyn-da möwsümeýin häsiýetde bolup, zyýan berijileriň köpçülikleýin ýüze çykýan döwründe iň jogapkärli meseleleriň biridir.

Zyýankeşleriň ösüp ýetişmegi üçin gerek bolan peýdaly ýylylygynyň jemi

Zyýankeşleriň görnüşleri	Ösüş üçin ýylylygynyň aşaky çägi	Ösüp ýetişmek üçin peýdaly ýylylygynyň jemi	Zyýankeşleriň ösüş fazalary
1	2	3	4
Güýz sowkasy	10	50	ýumurtga
		350	gurçuk
		150	gundag
		550 (1000)	1 nesliniň ösüş döwri
Ýüzlenme belgili sowka	11	100	ýumurtga
		450	gurçuk
		200	gundag
		750	1 nesliniň ösüş döwri
Gowaça sowkasy	11	50	ýumurtga
		300	gurçuk
		200	gundag
		550	1 nesliniň ösüş döwri
Kerepli sakyrtga	7.3	200	1 nesliniň ösüş döwri
Zyýanly ýasmyk	10	70	gysdan çykan ýasmygynyň ýetişmegi üçin
		150	1 ýaşly içinkanyň ösmegi üçin

1-nji tablisanyň dowamy

1	2	3	4
		320	2 ýaşly liçinkanyň ösmegi üçin
Kolorado tomzagy	11.5	325-335	1 nesliniň östüş döwri
		52-68	gundagdan çykmak üçin
		180	gurçuk döwri
		100	gundag döwri üçin
Karadrina	10	180	kebelek
		350	1 nesliniň östüş döwri
Ýorunja ýasmygy	10	350	1 nesliniň östüş döwri
Kelem güýesi	14	180	1 nesliniň östüş döwri
Alma miweçisi		725	1 nesliniň östüş döwri
Zyýanly çekirtgeler	Topragyň 5 sm çuňlugynda	332-325	1 ýaşly liçinkalaryň döräp başlamagy üçin
		525	liçinkalaryň köpçülikleýin doremegi üçin
		1550-1630	liçinkalaryň soňky ýaşlarynyň ösmegi üçin
		2600	doly ýetişmegi

Belli bolsa ýaly, her bir zyýankeş ýa-da kesel dörediji özüniň iýmitlenişi, iýmitiniň görnüşi, ösüşi, köpelişi, ekinlerde ýüze çykýan wagtlary boýunça dürli-dürli bolýar. Şol sebäpli ýüze çykjak zyýan berijileri anyklamak üçin şol görkezijilerden ugur alynmalydyr. Meselem, gowaça meýdanlarynda onuň ösüş döwründe ýüze çykan keselleri, zyýankeşleri berk hasaba almaly we hasyl ýygналандан soň olaryň gyslamaga giden ýerlerinde hasaba almak işlerini geçirmeli. Biziň geçiren köpýyllyk barlaglarymyzyň netijesinde gowaça ekinine, esasan, şu aşakdaky zyýan berijileriň zyýan ýetirýändigini anyklanylýdy hem-de olara garşy geçirilmeli çäreler işlenilip düzüldi.

Gowaça sowkasynyň (şol sanda sowkalaryň beýleki görnüşleriniň) ýüze çykjak ýerlerini anyklamak üçin, ilkinji nobatda, olaryň gyslaýan kukolkalarynyň sanyny anyklamalydyr. Munuň üçin gowaça, pomidor ekilen meýdanlardan hem-de ýollaryň gýralaryndan, sowkalaryň gyslamagy üçin amatly bolan ýerlerden ini-boýy 30x30 santimetr meýdandan 30 santimetr çuňlukda toprak nusgalaryny almaly we elekden geçirip, zyýankeşiň duş gelen kukolkalaryny ýygnamaly. Ýygналан kukolkalary açyp görmeli ýa-da biolaboratoriýada kebelek çykar ýaly şertlerde saklamaly we kebelekler boýunça görnüşlerini anyklamaly.

Karadrina we çemen perwanasy ilki bada ýorunjada ýüze çykýar we soňra gowaça geçýär. Şol sebäpli-de aprel aýyndan başlap ýorunja meýdanlarynyň gýralarynda ýagtylandyrylan tutujylary goýmaly bolýar. Olara düşen kebelekler boýunça ýagdaýy kesgitlemeli.

Kerepli sakyrtygalaryň ýüze çykaýjak ýerleri bolan ýollaryň, ýaplaryň gýralaryndaky giň ýaprakly ösümlüklerde, agaçlarda, aýratyn-da tut agaçlarynda fewral aýyndan başlap gözegçilikleri geçirmeli. Bu zyýankeşiň ýüze çykmagyna 4 balda – köp, ortaça, az ýa-da zyýankeş ýok diýlip baha berilýär. Onuň gowaça ekinine geçýän döwründe ýokarda görkezilen ugurlar boýunça gözegçilikleri geçirmeli. Gözegçiligiň her gezeginde 100 düýp gowaçanyň hersinden 5 sany ýaprak barlanýar we tapylan ýumurtgalaryň, liçinkalaryň hem-de sakyrtygalaryň sany boýunça kerepli sakyrtyganyň ýaýran derejesi göterimde aňladylýar.

Kök çüýreme keselleriniň ýüze çykmagyny, köpelen derejesini anyklamak üçin barlaglary, esasan, üç gezek – ekilen çigitler gögerip başlanda, köpçülikleýin gögerende we ýekelemezden oň bir inedördül

meýdanda 10–20 ýerde geçirmeli. Barlaglar geçirilende gommoz we süllerme keselleriniň ýüze çykmagynyň alamatlary-da hasaba alynmalydyr. Bu keselleriň ýüze çykmagyny anyklamak üçin 2 gezek – gowaçalar köpçülikleýin güllände we körekler emele gelende barlanymalydyr. Barlaglar geçirilende kartanyň 10 ýerinden (hersinde 10 düýp) gowaça görülyär, keselleriň ýaprak, baldak ýa-da körek görnüşleri hasaba alynmalydyr.

Gowaça zyýan berijileriň köpçülikleýin köpelmeginiň önüni almak üçin olara garşy öz wagtynda göreş çärelerini geçirmek hökmandyr. Şol sebäpli zerur bolan ösümlikleri goramak serişdeleriniň ätiýaçlygyny edinmeli, olaryň ýörite ammarlarda saklanymagyna berk gözegçilik etmeli. Biolaboratoriýalarda geçirilýän işlere uly üns bermeli, sebäbi gowaça sowkasyna garşy göreşmekde esasy we ygtybarly serişdeleriň biri olarda öndürilýän trihogramma we gabrobrakon möjekleridir. Gyş aýlary pürkujileri abatlamak işleri geçirilmeli, tázeleri satyn alynmaly. Zyýan berijiler barada ýygnaýan ähli maglumatlar boýunça hünärmenleriň arasynda maslahatlar geçirmeli we geljek ýylda ösümlikleri goramakda geçirilmeli çäreleriň meýilnamasy düzülmelidir.

Ekinleriň zyýan berijileriniň görnüşleri barada maglumatlar we geçirilmeli göreş çäreleriniň takyk meýilnamasy hem-de ösümlikleri goramak serişdeleri ýeterlik bolan ýagdaýynda olaryň köpçülikleýin ýaýramagynyň önüni alyp, hasylyň ýitgisini azaldyp bolar.

5.2. Keselleriň we zyýankeşleriň täsirine durnukly sortlaryň ähmiýeti

Häzirki ylmy-tehniki öňegidişligiň we ykdysadyýetiň ýokary derejede ösýän hem-de oba hojalyk önümlerine islegiň iňňän artýan döwründe oba hojalyk ekinleriniň döwrüň talaplaryny ödeýän sortlaryny döretmek örän wajypdyr. Ekinleriň ýokary hasyl berýän sortlaryny döretmekde häzirki döwrüň seçgiçilik ylmynyň bitiren işleri köpdür. Muňa mysal edip, döwletimizde döredilen we etraplaşdyrylan gowaçanyň, gök-bakja ekinleriniň, mal iýmiti bolup hyzmat edýän ösümlikleriň birnäçe sortlaryny görkezmek bolar. Emma häzirki döwürde seçgiçilik işlerine talaplar has ýokarlanýar. Olaryň biri-de

döredilen sortlaryň kesel emele getiriji fitopatogenlere, zyýan beriji mör-möjeklere garşy durnuklylygydyr. Bu meseläniň soňky döwürde wajyplygynyň artmagy ösümlikleri ösdürip ýetişdirmekligiň täze tehnologiýasyna geçilmegi, ýagny ekin dolanyşyk ulgamynyň gysgal-dylmagy; azot, fosfor dökünleriniň çenden köp ulanylmagy; täze ýerleri açmak, suwlandyrmak; monokultura ulgamynyň agdyklyk etmegi ýaly şertler netijesinde keselleriň artmagyna, zyýankeşleriň köpelmegine sezewar bolunýan ýagdaýlar bilen baglanyşyklydyr. Mysal üçin, şeýle tehnologiýa şertlerde däneli ösümlüklerde fuzarioz, septorioz ýaly keselleriň has artmagyny görkezmek bolar. Şonuň üçin kesele we zyýankeşleriň täsirine durnukly sortlary döretmek umumy agrobiotose-nozy dolandyrmakda we utgaşdyrylan göreş çäreleri işlenip düzülende onuň esasy düzümi hökmünde ähmiýeti has ýokarlanýar. Mundan başga-da durnukly sortlaryň döredilmegi, olaryň etraplaşdyrylmagy awuly maddalaryň ulanylmagyny kemeldýär. Diýmek, tebigaty goramak jähtinden hem bu meseläniň wajyplygy ikuçsuzdyr. Elbetde, bu mesele barada geçirilen ylmy barlaglar, netijeler ujypsyz. Sebäbi mesele diňe bir çakyşdyrmak ýa-da seçip almak bilen çäklenmän, eýsem iş fiziologiki, biohimiki, sitologiki, ylaýta-da alamatlaryň nesle geçijiligi, ýagny genetiki nukdaýnazardan barlaglaryň geçirilmegini talap edýär. Şeýle düýpli barlaglary geçirmek üçin bolsa uzak wagt, gerekli en-jamlar zerur. Şeýle işleriň ykdysady netijeliligi uludyr, ýagny barlaglar üçin çykdaýlaryň öwezi 8–10 ýylyň dowamynda dolunýar. Döredilen sortlaryň kesele hem-de zyýankeşlere durnuklylygyny artdyrmak, el-betde, kyn, emma şeýle-de bolsa ylmy barlaglar alnyp barylmaladyr. Ilki bilen zyýankeş-ösümlük biosistemanyň örän çylşyrymly, ýöne mydamalyk däl, gowşak sistemadygyny, emma fitopatogen-ösümlük sistemasynyň berkdigini bilmek zerurdyr.

Mör-mörjekler tebigatda örän tiz herekelenýän, duýgur, ýumurt-galajak ýerini we iýýän iýmitini saýlap bilýän ösen jandarlardyr. Bu häsiýetler we olaryň köpdürlüligi durnukly sortlary döretmegi kynlaş-dyrýar. Şeýle hem olaryň köpüsi polifaglar we oligofaglardyr, ýagny dürli ösümlükler bilen iýmitlenýärler, monofaglar bolsa köp däl-dirler. Galyberse-de mör-möjekler mydama däl-de, ýaşayşynyň belli bir döwüründe iýmitlenýärler. Iýmitlenmek usuly hem dürli-dürlüdür, ýagny

mör-möjekler gemrip, sorup iýmitlenmeklige uýgunlaşandyrylar. Şeýle hem olar ýumurtgalajak we ýaşajak ýerlerini saýlaýarlar. Köpüsi köküň, ýapragyň, baldagyň içinde bolsa, käbirleri ýapragyň aşagynda, goltuklarynda ýerleşýärler. Käbir görnüşleriň liçinkalary köküň, baldagyň, miwäniň içinde hereketlenmegi netijesinde ösümlikleriň madda çalşygy geçýän ýerine zyýan ýetirmek bilen guradýarlar. Has kynçylyk döredýäni-de käbir çiş (gal) emele getirýän mör-möjekleriň tiz iýmitlenip, energiýa toplandan soňra çişň içinde ýaşamak bilen, onuň içki diwaryny berkidip, ösümlük bilen çäklenen ýagdaýda ýaşayanlygydyr. Şeýlede bolsa ösümlikleriň zyýankeşlere durnuklylygyny artdyrmakda käbir üns berilmeli meseleleriň üstünde durup geçmek zerurdyr. Ilki bilen her ösümligiň howply zyýankeşleriniň sanynyň azlygyny we olaryň köpüsiniň monofaglygyny ýatgan çykarmaly däl. Şu şert bolsa olaryň ýaşayyş tebigatyny, köpelişini, ösümlükler bilen iýmitlenýän wagtyny, iýmitleniş ýagdaýyny doly öwrenmekligi talap edýär. Mundan başga-da zyýankeş-ösümlük biosistemasyňyň örän ir döwürde emele gelendigi we koewolusiýa netijesinde ösümligiň ilkiligine we oňa bolsa öwrenişen zyýankeşleriň uýgunlaşandygyna şübhe ýokdur. Eger şeýle bolýan bolsa, biosistemanyň näçe çylşyrymlydygyna we zyýankeşleriň ýokary uýgunlaşmak derejesine ýetendigine garamazdan, ösümlükde bolup geçýän morfologiki, anatomo-fiziologiki, biohimiki üýtgeşmeler zyýankeşler üçin zyýanlydyr we olaryň populýasiýasynyň kemelmegine getirýär. Diýmek, ewolusiýa netijesinde ösümlük fitofaglaryň sanyny kadalaşdyryjy, dolandyryjy zynjyry ýerine ýetirýär. Elbetde, ösümlük hem özüni goramak üçin dürli üýtgeşmelere sezewar bolupdyr. Mysal üçin, ýapraklarynyň, baldaklarynyň görnüşlerini üýtgetmek, epidermisi galňatmak, dürli ys çykaryjy maddalary bölüp çykarmak, ösüş üçin zyýanly bolan tannidler ýaly maddalary çykarmak we başga-da dürli goranyş ýollary ewolusiýa netijesinde emele gelipdir. Mysal hökmünde kartofeliň ýapragynyň tüýlүje bolmagy we şol tüýjagazlaryň ownujak sorujy mör-möjekler, ýagny şireje, sakyrtga, sikada bilen galtaşanda ýörite suwuklyk bölüp çykarmagy we zyýankeşleri öldürmegi ýaly mysallary görkezmek bolar. Bulary bilmek bolsa, geljekde durnukly sortlary döretmekde uly esas bolup hyzmat edýär, ýagny tebigatyň gizlin syrlaryny öwrenmek geljekde ylmy-barlaglaryň esasy ugruny gör-

kezýär we meseläniň çözgüdine kömek edýär. Iň bärkisi ösümlikleriň goranmak maksady bilen bölüp çykarýan maddalarynyň mukdarynyň konsentrasiýasynyň köpelmegini işjenleşdirmek hem mör-möjekleriň sensor we motor sistemasyna ters täsir ederdi we olaryň kemelmegine getirirdi. Umuman, ösümlikleriň zyýankeşlere garşy göreş immunitetini döretmek şertleri üç bölüme bölünýär. Olar:

1. Ösümliklerde zyýankeşlere garşy özünden daşlaşdyrma, ýagny repellent häsiýetini döretmek.

2. Ösümlikler bilen iýmitlenen wagtynda fitofaglarda ýaramaz täsir galdyrmak.

3. Ösümlikleriň synalarynyň fitofaglar tarapyndan belli bir derejede iýilmegine çydamlylygyny artdyrmak şertleridir. Şu görkezilen şertleriň birinjisi we ikinjisi has wajypdyr, ýagny olar fitofaglaryň fiziologiki ýagdaýynyň peselmegine we sanynyň kemelmegine eltýär. Beýleki biologiki, himiki göreş çäreleri bilen deňşdireniňde çydamly sortlary döretmegiň amaly taýdan has ähmiýetlidigi äşgärdip. Belli bolsa ýaly, mör-möjekleriň sensor synasy örän ýokary derejede duýgurdyr. Şonuň üçin ösümliklerde haýsy hem bolsa bir maddanyň düzüminiň az-kem üýtgemegi, ysly bolmagy, ýapraklarda, güllerde özüneçekiji reňkleriň bolmazlygy olary iýmit üçin ýaramsyz edýär. Bu ýerde diňe bir seçgiçileriň işi uly netije bermez, şonuň üçin entomologlar, fitopatologlar bilen bilelikde geçirilen toparlaýyn işler üstünlige getirer, ýagny täze sort döredilende, fitofaglaryň iýmitleniş häsiýetlerine hem üns berilmelidir. Ösümlikleriň synalarynyň biohimiki, morfologiki taýdan üýtgemegi mör-möjekleriň iýmitlenmegi üçin päsgelçilik döredýär.

Şu ýagdaýda ösümlikleriň dürli synalarynda belogýň, gandyň, aminokislotalaryň mukdary, düzümi, organiki däl we alkaloid jisimleriň bolmaklarydyr. Mundan başga-da synalarynyň örtüklenmegi, mum gatlagynyň emele gelmegi, ýapraklarynyň damarlanyşynyň üýtgemegi, epidermisiň, kutikulanyň, parenhima dokumalarynyň, mehaniki örtüji dokumalarynyň gurluşynyň üýtgemegi, ýapraklarynyň, gülleriniň görünüşiniň üýtgemegi hem fitofaglaryň iýmitlenmegi üçin päsgelçilik döredýär. Şeýle hem fitofaglar üçin käbir fiziologiki işjeň jisimleriň, ylaýta-da terpenleriň, glýukozidleriň, alkaloidleriň, fenollaryň, flavonoidleriň, indollaryň, sterollaryň, organiki kislotalaryň antibiotiki täsiriniň, ýagny

ölüme sezewar edýän zäherli täsiriniň, nerw, gan aýlanyş, ýýmit siňdiriş synalaryna ters täsir edýändigini bellidir. Olaryň, esasan, antimetabolit, antifidant, antiferment hem-de okislenme prosesine päsgel beriji (ingibirleýji) ähmiýetiniň bardygyny bellidir. Şeýle hem gemoliz prosesiniň ýüze çykmagyna, neýrogumoral ulgamyna, endokrin mázlerine ters täsir edýändigini, kolhisin ýaly jisimleriň bolsa, gen ulgamyny bozýanlygy anyklanyldy. Emma ösümlük synalarynda bu jisimleriň artyklyk etmeginiň adam we öý haýwanlary üçin hem zyýanlydygyny ýatdan çykarmaly däldir. Mysal üçin, kartofelde glýukoalkaloidleriň köpelmegi onuň kolorado tomzagyňa, kekenelere we üzümde fenolyň bolmagy filloksera garşy durnuklylygyny artdyrýar, emma ol ýýmit üçin hem ýaramsyz bolýar. Şonuň üçin bu meselede aralyk ýagdaýy tapmaly, ýagny ösümlük önümleriniň hili ýokary bolmaly we zyýan berijilere çydamlylygyny hem artdyrmaly. Bu meseläniň üstünde işlenilende, ösümlükleriň durnuklylyk, dikeldijilik ukyplylygyny hem ýatdan çykarmaly däl, ýagny köp ösümlüklerde fitofaglar tarapyndan iýlen syna bölekleri tiz ösüp, öwezi dolunýar. Seçgiçilik işlerinde ösümlükleriň şu alamatlaryna üns berilse we alnan gibridlerde ol has ösdürilse, genetiki taýdan berkidilse, iň oňat netije berer. Şeýle hem her ösümlügiň howply zyýankeşleriniň aýratyn ösümlük synalaryny iýýänligi we ýaşayanlygy bellidir. Şol synalaryň durnuklylygyny artdyrmak hem ýeterlik bolar. Işin genetiki tarapyna üns berilende, durnukly donorlary tapyp, dürli geografiki şertlerde olary gibridleşdirmek we çydamlylyk alamatlaryny berkitmek zerurdyr. Bu meseläniň üstünde akademik N.I. Wawilow işledi we uly açyşlar etdi. Şu meselä üns berilmeginiň esasy sebäpleriniň biri-de ösümlükleriň ýabany görnüşlerinden çakyşdyryp alnan gibridleriň çydamlylyk alamatlarynyň wagtyň geçmegi bilen gowşamagydyr. Sebäbi agrobiosenozda şert üýtgeýär, ýaşayyş ugrundaky göreşiň ýitiligi kemelýär. Mysal üçin, wagtyň geçmegi bilen bugdaýyň "Mironow-808" sortunyň gessen siňegine garşy durnuklylygy peseldi. Durnukly sortlary döretmekdäki seçgiçilik işlerinde fiziologiki, biohimiki, ekologiki, anatomo-morfologiki we genetiki taýdan toplumlaýyn seretmek bilen bu mesele çözümlende esasy üç ugra üns berilmelidir.

1. Durnukly sortlary döretmek bilen olary durnuksyz sortlaryň ýerine çalyşmak.

2. Has durnukly sortlaryň arealyny giňeltmek.

3. Durnukly sortlary etraplaşdyrylmak bilen zyýankeşleriň ýaýramagynyň önüni almak.

Seleksiýanyň öndebaryjy nazary we amaly üstünliklerine daýanmak bilen durnukly sortlary döretmekde birnäçe işler edildi we durnukly sortlar etraplaşdyryldy. Mysal üçin, akademik W.N. Remeslo tarapyndan güýzlük bugdaýyň gessen siňegine durnukly sorty döredildi. Ukrain we Altaý alymlary tarapyndan arpanyň, bugdaýyň şwed siňegine durnukly sortlary döredildi. Munuň özi her ýylda 1,5 mln tonna goşmaça däne almaklyga mümkinçilik döretdi. Stawropol ülkesinde däneli ekinleriň zyýankeşlerine garşy durnukly sortlar ekilýär. Akademikler W.S. Pustowoýt, L.A. Ždanow öz ylmy işgärleri bilen günebakaryň dürli zyýankeşlere durnukly sortuny döredtiler. Täze döredilen sortuň dänesiniň pansyr gatlagynyň bolanlygy üçin ony günebakar yşykçysy zaýalap bilenok we oňa garşy göreş çäresini geçirmekligiň zerurlygy ýokdur. Soňky döwürde kelemiň kelem siňegine durnukly we kartofeliň belli bir derejede kolorado tomzagyna durnukly sortlary etraplaşdyryldy. Kartofeliň şeýle sortlaryndan “Stolowyý-19”, “Ke-nebek”, “Iskra”, “Temp”, “Çarewnisa”, “Priekulskiý irki”, “Ýübileý”, “Ogonýok”, “Ora”, “Sulew” we başgalarynyň düzüminde kolorado tomzagynyň liçinkalaryna antibiotiki täsirli jisimleriň bardygy we olaryň täsiri netijesinde tomzagyň 80% kemelýändigini anyklanylady.

Şeýle hem Sankt-Peterburgda etraplaryşdyrylan ir ýetişýän kelem sortlary “Kuziku Waraýane”, orta wagtda ýetişýän “Nadežda”, “Losinoostrowskaýa-8”, giç ýetişýän “Moskowskaýa giçki-9”, “Moskowskaýa giçki-15”, “Zimowka” we başgalaryň kök ulgamy, ýapragy, geçiriji damarjyklary tiz ösüp gataýar. Şeýle anatomo-morfologiki üýtgeşmeler bolsa, olary iýýän siňekleriň liçinkalary üçin amatsyz şert döredýär we olaryň sanynyň kemelmegine getirýär. Netijede hasyllylygyň 80 s/ga çenli ýokarlanmagyna mümkinçilik döredýär. Umuman, häzirki döwürde mekgejoweniň şwed siňegine garşy, kartofeliň kolorado tomzagyna, almanyň kaliforniýa galkanlyjasyna, üzümiň filloksera garşy birnäçe durnukly sortlary etraplaşdyryldy.

Ösümlikleriň kesellere durnukly sortlaryny döretmekde birnäçe genetiki we biohimiki barlaglar geçirilýär. Bulardan bugdaýyň garabaş, goňur poslama kesellerine garşy, kartofeliň fitoftoroza, gowaçanyň wilte garşy sortlaryny döretmekde birnäçe işler edildi. Mysal

üçin, bugdaýyň “Bezostaýa-1” sorty keselleriň dürli görnüşlerine çydamlydyr. Onuň hasyllylygy 12–20 s/ga çenli ýokarlandy. Şeýle hem W.S. Pustowoýtyň döreden günebakar sorty kesellere we zyýankeşlere durnuklydyr hem-de ykdysady taýdan netijelidir.

Belli bolşy ýaly, fitopatogen-ösümlük biosistemasy örän çylşyrymlydyr. Täze çydamly sort ekilende, ilki bada fitopatogenleriň ýaşaýşy peselýär. Wagtyň geçmegi bilen fitopatogenler uýgunlaşýarlar, sortuň durnuklylygy peselip, gen taýdan berkidilmedik bolsa, keseliň giň ýaýramaklygyna getirýär. Şonuň üçin täze durnukly sortuň uzak wagtlaý, birsydyrgyn çydamlylygyny döretmek üçin iki usul bardyr. Birinjisi, durnukly sortlary çalşyp ekmek we fitopatogenleriň öwrenişmezligini gazanmak. Ikinjisi bolsa, uzak wagtlaýyn durnukly bolan sortlary ekmekdir. Elbetde, uzak wagtlaýyn durnukly bolan sortlary ulanmakda toprak, klimat şertleri hem uly rol oýnaýarlar, ýagny agrotehniki çäreleriň bozulmagy, haşal otlaryň köpelmegi, ýeriň ýaramazlaşmagy we başgalar fitopatogenleriň ösmegine, ýaýramagyna getirýär. Fitopatogenleriň öwrenişmek, ýaýramak prosesleri ýöriteleşdirilen biohimiki we immunohimiki usullar boýunça anyklanylmaladyr.

Oba hojalyk we seçgiçilik işleriň netijelerine görä, ähli ýerde we ähli ekinleriň durnukly sortlaryny döretmek hem-de şonuň bilen baglylykda ähli beýleki goraýyş usullaryndan el çekmek mümkin däl. Bu işe elmydama toplumlaýyn çemeleşmelidir. Mysal üçin, çüýreme kesellerine durnukly sortlary döretmek örän kyn, munda himiki, biologiki usullary ulanmaladyr. Şeýle hem kartofeliň fitoftoroza keseline garşy durnukly sort ekmeli we himiki göreş çärelerini hem zerurlyk ýüze çykanda ulanmaladyr.

Şu wagta çenli geçirilen seçgiçilik işlerinde durnukly sortlary döretmekde, köplenç, bugdaýyň, kartofeliň gowaçanyň, şalynyň, bakja ekinleriniň durnukly sortlaryny döretmeklige uly üns berildi. Biz 2001-2003-nji ýyllarda “Ruhubelent” açyk paýdarlar jemgyýetiniň ekin meýdanlarynda pomidoryň 10 sany sortunyň (“Alto”, “Şasto”, “Gem-praid”, “Rom-krimson”, “Elios”, “Elegiýa”, “Haýpil”, “Nema-krimson”, “Rio-grande”, “Rio-fuego”) temmäki mozaikasyna durnuklylygyny synagdan geçirdik. Şolaryň içinde “Şasto” we “Gem-praid” sortlarynyň belli bir derejede wirus keseline durnuklydygy

anyklanyldy we önümçilige hödürlenildi. Ylmy-barlag edaralarynyň düýpleýin maksatnamalary düzülende, kesele, zyýankeşlere durnukly we hasyllylygynyň mukdarynyň we hiliniň ýokary bolmagyna esasy wezipe hökmünde garalmalydyr. Bu wajyp mesele diňe toplumlaýyn, ýagny immunologlaryň, genetikleriň, biohimikleriň, fitopatologlaryň, entomologlaryň we başga-da birnäçe hünärmenleriň gatnaşmagynda çözülyär. Soňra täze sortuň agrotehnikasynyň üstünde hem işlenilmelidir. Sebäbi belli bir derejede agrotehnikä çäreler üýtgedilmese, fitopatogenleriň we zyýankeşleriň ösümlüklere öwrenişmek, uýgunlaşmak mümkinçiligi ýokarlanýar we belli bir wagtyň geçmegi bilen keseliň, zyýankeşleriň ýene-de ýaýramagyna getirýär. Mysal üçin, gowaçanyň ekin dolanyşygynda durnukly sortlary 11–12 meýdanlyk rotasiýa esasynda, ýorunja üç ýyl, jöwen bir ýyl, gowaça ýedi-sekiz ýyl ekilende, onuň wilt keseli bilen kesellemek derejesi 17,4%-den ýokary däl, hasyllylyk bolsa 36,9–41,6 s/ga bolýar. Emma adaty ýagdaýda ekilende bolsa, wilt bilen kesellemek derejesi 65,2%, hasyllylyk bolsa 32,1 s/ga-dan geçmedi (Madaminow, 1984 ý.).

Durnukly sortlary döretmek üçin geçiriljek seçgiçilik işlerinde ýene-de esasy meseleleriň biri täze sortuň birnäçe keselleriň we zyýankeşleriň toplumyna durnuklylygyny artdyrmakdyr. Mysal üçin, bugdaýyň durnukly “Çaýka” sorty goňur pos getirme, un-çaň kesellerine, wirus karlik keseline we şirejelere, şwed siňegine durnuklydyr. Umuman, kesel emele getiriji fitopatogenlere we dürli görnüşli zyýankeşlere garşy durnukly sortlary önümçilige ornaşdyrmak ykdysady taýdan peýdalydyr. Sebäbi munda himiki, biologiki göreş çäreleri üçin az çykdajy harç edilýär, hasyllylyk ýokarlanýar we iň esasy-da bu wajyp meseläniň çözülmegi daşky gurşawyň awuly serişdeler bilen hapalanmagynyň önüni alýar.

5.3. Utgaşdyrylan göreş usulynda agrotehnikanyň ähmiýeti

Belli bolşy ýaly, kesel emele getiriji fitopatogenleriň we zyýankeşleriň ýaşaýşyna täsir edýän şertleriň esasysy-da agrotehnikä çäreleriň berjaý ediliş derejesidir. Sebäbi topragyň bejergi işleri,

tohumlaryň arassalygy, ekişniň wagty, kadasy, ekin dolanyşygynyň berjaý edilişi, dökünleriň ulanylmagy, haşal otlardan arassalanlyşy we beýleki agrotehniki çäreleriň geçirilişi bilen zyýankeşleriň, fitopatogenleriň ýaşayşynyň arasynda berk baglanyşyk bardyr. Şu çäreleriň berjaý edilmegi ösümlikleriň oňat ösmegine we kesellere, zyýankeşlere durnuklylygynyň artmagyna ýardam edýär hem-de hasylynyň ýokarlanmagyna getirýär. Agroekosistemanyň fitosanitariýa ýagdaýyny gowulandyrmakda agrotehniki çäreler esasy sütün hökmünde hyzmat edýär we fitopatogenleriň, zyýankeşleriň ýaýramagynyň önüni alýar hem-de olara garşy ösümlikleriň durnuklylygyny artdyrýar. Agrotehniki çäreleri geçirmegiň esasy maksady ýokary hasyl almakdyr. Onda ösümlikleri goramak üçin goşmaça serişde harç edilmýär, emma şeýle-de bolsa, ol çäreleriň dogry geçirilmegi ösümlikleri goramak meselesiniň çözüdiniň özenidir. Diýmek, agrotehniki çäreleri geçirmekligiň diňe bir hasyllylygy ýokarlandyrmakda ähmiýeti bolman, eýsem ösümlikleri goramakda, ylaýta-da utgaşdyrylan göreş ulgamynyň maksatnamasy işlenip düzülende örän ähmiýetlidir. Agrotehniki çäreler geçirilende fitopatogenleriň, zyýankeşleriň ýaşayşy üçin amatsyz şert döreýär we olaryň sany kemelýär.

Agrotehniki çäreler geçirilmezden önürti ekinleriň strukturasy dogry düzmek örän zerurdyr. Mysal üçin, birýyllyk kösüklü ösümlikleriň şirejelerini iýýän entomofaglaryň sanyny köpeltmek üçin gijräk ekilýän mekgejowen ýaly ekinleri ekmeklik zerurdyr. Şeýle hem nektary köp getirýän greçiha, gorçisa, ukrop, raps, kăşir, günebakar ýaly ösümlikleri ekmek entomofaglaryň ýimit serişdesi bolýar we netijede olaryň işjenligini artdyrýar. Entomofaglaryň ýaşayşy üçin ekinleriň gyrasyn-daky tokaý zolaklarynyň roly hem uludyr. Umuman, tejribeleriň netijesine görä, agrotehniki, biologiki göreş çärelerini utgaşdyrmak amatlydyr. Emma himiki göreş çäreleri bilen utgaşdyrmak kyndyr. Şonuň üçin himiki göreş çäresiniň zerurlygy dörände awuly serişdeleri sepmek bolýar. Mysal üçin, ekişden önürti ekiljek tohumlary ýöriteleşdirilen fungisidler bilen garyp ekmek uly netije berýär.

Agrotehniki göreş çäreleriniň dogry geçirilmegi hasyllylygy ýokarlandyrýar we ykdysady taýdan tiz wagtyň içinde özüni ödeýär hem-de girdeji getirýär. Umuman, bu çärelere ösümlikleri goramak nukdaýnazardan seredeniňde, esasy maksady agrobiosenozdaky

gatnaşyklary kadalaşdyrmak, ýagny fitopatogenler we zyýankeşler üçin amatsyz şert döretmek, entomofaglaryň sanyny bolsa köpeltmekdir. Agrotehnikä çäreler barada aýratyn durup geçmek meseläni çözmekligi ýeňilleşdirer.

Ekin dolanyşygy. Ekinleri ylmy esasyda çalşyp ekmek hasyllylygy ýokarlandyrmaklyga we zyýankeşleriň, fitopatogenleriň sanyny kemeltmeklige kömek edýär. Türkmenistanyň şertlerinde ekin dolanyşygyna girizilen ösümlikleriň esasy ýorunjadyr. Bu ösümlük topragyň baýlaşmagyna, onuň himiki, fiziki, yzgarlylyk ýagdaýynyň gowulanmagyna we netijede bolsa hasyllylygyň 6–10 s/ga ýokarlanmagyna ýardam edýär. Ylmy-barlag institutlarynyň alymlarynyň kesgitlemegine görä, üçýyllyk ýorunja ekilen ýarym metr ýokarky gatlakdaky toprakda 231–278 kg biologiki azodyň we sökülen 1 ga ýorunja meýdanynda 10–12 tonna organiki galyndylaryň toplanýanlygy anyklanyldy. Şeýle hem topragyň fiziki ýagdaýynyň, yzgar saklaýjylyk we mikrobiologiki ýagdaýynyň 3–4 esse gowulanýandygy bellendi. Zygiderli şol bir ekiniň bir ýerde ekilmegi oňa mör-möjekleriň, fitopatogenleriň, haşal otlaryň öwrenişmegine we netijede has köpelmegine getirýär. Şeýle ýagdaýda gowaça üçin howply kesel bolan fuzarioz wiltiniň ýaýraýandygy anyklanyldy. Wilte durnukly sortlaryň hem belli bir wagtdan soňra ýene-de keselleýändigini bellidir. Emma oba hojalyk tejribesi ekin dolanyşygy geçirilende bu howply keseliň önüni alyp bolýandygyny görkezdi. Türkmenistanyň topragyňyň duzluluk derejesine baglylykda ekin dolanyşygynyň dürli çyzygydy maslahat berilýär. Mysal üçin, duzy az bolan ýerde 3:5:1 (3-ýorunja, 5-gowaça, 1-däneli ösümlükler, mekgejowen, jowen), 1:3:6 (1-däneliler, jowen, mekgejowen, 3-ýorunja, 6-gowaça). Orta duzlulukdaky ýerde 1:3:5 çyzygy amatlydyr. Umuman, ylmy we amaly taýdan barlanylýan ekin dolanyşygynyň agroteknomendasiýalarynyň doly berjaý edilmegi netijesinde ýörite uýgunlaşan, diňe gowaçada duş gelýän zyýankeş mör-möjekleriň, sowkalaryň, şirejeleriň we fitopatogenleriň ýorunja ýa-da däneli ekinler ekilende, ýorunja düşýän fitonomusyň, däne iýýän uzynburunly tomzaklaryň, kesel emele getiriji ownujak jandarlaryň bolsa gowaça bilen çalşylanda ýok bolýandygy bellidir. Sebäbi ölmän galan bu monofaglar başga ösümlük bilen iýmitlenmä-

ge ukyply dälidirler. Şeýle hem görkezilen kadalar doly berjaý edilen-de şol monofaglar köpelip, giň ýaýramaga ýetişmeýärler. Şeýle hem ekin dolanyşygy geçirilende topragyň düzüminiň we strukturasyň gowulanmagy netijesinde ösümligiň tiz ösmegine, özüni tutmagyna we onuň kesel emele getiriji fitopatogenlere, zyýankeşlere durnuklylygynyň artmagyna mümkinçilik döredýär. Ekin dolanyşygynyň geçirilmegi netijesinde şeýle keselleriň, ýagny pos getirme, fuzarioz, gowaçanyň wertisillioz süllerme, mekgejöweniň garabaş, kelemiň kila ýaly keselleriniň önümi almak mümkindir.

Ekin dolanyşygyny diňe bir gowaçada däl, eýsem ähli ekinlerde hem geçirmek gerek. Mysal üçin, kartofel zygyderli bir ýerde ekinde baldak nematodasynyň, kolorada tomzagynyň, fitoforoz, wirus we bakterial keselleriniň köpelmegine, ýaýramagyna getirýär.

Sürüm işlerini geçirmek. Türkmenistanda ekinlere birnäçe gezek bejergi işleri geçirilýändigigi zerarly topragyň strukturasy bozulýar, şonuň üçin sürüm işlerini geçirmek zerurdyr. Sürüm işleri dürli-dürlüdür: güýz, şüdügär sürümi, ekişden ön we hatarara sürüm. Belli bolşy ýaly, fitopatogenleriň we mör-möjekleriň gyş susluk döwri toprakda geçýär. Şonuň üçin şüdügär sürüminiň dogry geçirilmegi zyýankeşleriň sanyna gös-göni täsir edýär. Sürüm işleriniň geçirilişiniň birnäçe usullary bardyr. Birinjisi, hasyl ýygnaýp gutarylanynyň yz ýanynda ýer sürülýär. Şeýle edilende zyýankeşleriň gyşlaýan fazasy, haşal otlaryň däneleri topragyň aşaky gatlaklaryna düşmek bilen zaýalanýarlar, çüýreyärler. Bu usul, köplenç, däneli ösümlükler ekilýän ýerlerde ulanylýar. Ol, köplenç, gessen, şwed siňekleriniň, başga-da zyýankeşleriň we pos getirme, un-çaň keselini ýaýradyjy fitopatogenleriň gyşlaýan fazalarynyň ýok bolmaklaryna getirýär. Ikinjisi, güýzde ýeri 20–25 sm agdarman sürmektir. Bu sürüm usuly, köplenç, günorta etraplarda geçirilýär. Ol usul hem zyýankeşleriň, fitopatogenleriň kemelmegine getirýär. Üçünjisi, güýzüň ahyrynda, kähatlarda bolsa ir baharda geçirilýär. Bu usulda geçirilen sürüm işleri zyýankeşlere az täsir edýär. Dördünji usulda toprak agdarylman çuň sürüm işleri geçirilýär. Bu usul hem zyýankeşleriň sanynyň kemelmegine getirýär. Gowaça meýdanlarynda güýz sürüminiň dogry geçirilmegi netijesinde hasyllylyk 10–20% artdyrylýar, ýagny her gektardan 3,2–4,3 senter artyk hasyl alyp bolýar.

Synaglaryň netijesine görä, güýz şüdügär sürümi wagtynda we ýokary hilli geçirilende ösümligiň tiz ösýändigini, gülleýändigini hem-de miwe synalarynyň tiz emele gelmegine, ösümlükleriň zyýankeşlere durnuklylygynyň ýokary bolmagyna, sowuk urmazdan öňürti hasyly 89% ýygnamaga mümkinçilik döreýändigini anyklanylady. Ýer baharda sürlende bolsa, sowuk urmazdan öň hasylyň 60–70%-ini ýygnap bolýar. Agrotehniki görkezme boýunça dogry geçirilen güýz sürümi suwuň endigan we aşaky gatlarklara çenli siňmegine, topragyň düzüminde duzuň azalmagyna getirýär. Bu çäreleriň geçirilmegi haşal otlaryň hem azalmagyna getirýär. Iki ýarusly azal bilen ýer sürlende haşal otlar 50–70% kemelýär. Şeýle hem iki ýarusly azal bilen güýz sürüminiň geçirilmegi dökülen dökünleriň endigan ýaýramagyna we topragyň mikrobiologiki ýagdaýynyň gowulanmagyna getirýär. Türkmenistanyň howa şertleri üçin gowaçadan boşan ýerleri noýabr aýynda, mekgejowenden, ýorunjadan boşan ýerleri bolsa oktyabr aýynyň ikinji ýarymynda sürmek örän amatlydyr. Şeýle hem sürümiň çuňlugy wajypdyr, ýagny ol az we orta duzlulukly topraklarda 32–35 sm, başga ýelerde 35–40 sm çuňlukda geçirilmelidir. Bu bolsa topragyň strukturasynyň gowulanmagyna getirýär we topragyň şu çuňlugyna çenli bar bolan zyýankeşleriň gyşlaýan şertlerine uly zyýan ýetirýär hem-de olaryň sanynyň kemelmegine täsir edýär.

Ekişiň öň ýanynda geçirilýän sürüm işleri hem örän zerurdyr. Ol tohumyň oňat ösmegine şert döredýär, yzgarlylygyň saklanmagyna hem-de haşal otlaryň kemelmegine ýardam edýär. Şeýle hem suslukdan çykýan mör-möjekleriň gyrylmagyna, sanlarynyň 3–4 esse kemelmegine getirýär. Ekişden öňki bejergi işlerinde 8–10 sm çuňluga çenli boranalamak, 18–20 sm çenli çizellemek işleriniň geçirilmegi 3–3,5 s/ga goşmaça hasylyň alynmagyna getirýär.

Ekişi agrotehniki taýdan dogry wagtynda geçirmek hem örän möhümdir. Munda, esasan, ýylylyk we topragyň taba geliş şerti göz önünde tutulmalydyr. Şu şertler bolsa tohumyň tiz ösmegine, gämikleriň doly alynmagyna mümkinçilik döredýär. Ekişiň wagtyny üýtgetmek bilen ekiniň howply zyýankeşleriniň iýmitlenýän wagtyna çenli ösümlükleriň özüni tutmaklaryny we olaryň durnuklylygyny gazanmak mümkindir. Şu görkezilen agrotehniki çäre gowaça ekini üçin örän möhümdir. Sebäbi gowaça ösüş döwründe uzak wagty we köp

ýylylygy talap edýän ösümlükdir. Şonuň üçin ony agrotehniki öz wagtynda ekmek sowuk urmazdan öňürti ýokary hilli hasylyň köp bölegini ýygnamaga mümkinçilik döredýär. Emma has irki ekilen ekiniň tohumy hem ýylylygyň ýetmezçiligi zerarly gögerip çykyp bilmän, toprakda köp ýatýar we onuň çüýremegi mümkin hem-de kömelek keselleriniň ýüze çykmagyna şert döreýär. Ylaýta-da daşy ýylmanak, ýalaňaç tohumlar ekilende fitopatogenler tiz ýaýraýar we keseller ýüze çykýar. Emma has irräk ekiljek bolnanda daşy tüýjümek tohumlar gury we ýarym gury görnüşündäki fungisidler bilen garylanda çüýremeýär we oňat netije berýär. Şonuň üçin gowaça ekişiniň amatly wagty Köpetdag etegi etraplarda mart aýynyň 30-dan aprel aýynyň 20-ine çenlidir. Lebap welaýatynda aprel aýynyň 5-den 25-ine çenlidir we Daşoguz welaýatynda aprel aýynyň 10-dan 30-yna çenlidir. Soňky döwürde geçirilen barlaglar netijesinde ýörite çekilen gerişleriň üstüne we plýonkanyň aşagyna ekmek gowaçanyň ir ýetişmegine, hasylyň has ýokarlanmagyna, ýagny 10 s/ga çenli goşmaça hasyl alynmagyna ýardam edýär. Bu usul ösümlükleri goraýyş jähtinden hem örän peýdalydyr, ýagny güýz sowkasynyň, buzawyň, şirejedir sakyrtygalaryň suslukdan oýanyp, ösümlük synalaryny iýip başlaýan döwrüne çenli gowaça özüni tutýar, berkeýär we onuň kesele, zyýankeşlere durnuklylygy artýar. Olar fitofagalaryň az-kem iýmekligine çydap bilýärler we umumy hasyllylyk peselmeýär.

Şeýle hem ekişin çuňlugynyň hasyllylygyň ýokarlanmagynda we ösümlükleri goraýyş nukdaýnazaryndan seredeninde hem uly ähmiýeti bardyr. Başga-da geçirilýän agrotehniki çäreleriň, ýagny ýekelemegiň, hatar aralaryny bejermegiň hem ykdysady we ösümlükleri goraýyş jähtinden ähmiýetlidigi şübhesizdir. Ylaýta-da wagtynda otag işlerini geçirmek, haşal otlary ýok etmek zyýankeşleriň sanynyň kemelmegine getirýär.

Belli bolşy ýaly, medeni ösümlükleriň, esasan-da gowaçanyň ösürinde sorujy mör-möjekler toplanýarlar, şonuň üçin wagtynda geçirilen ösürini çyrpmak işleri miwe synalarynyň köpelmegine we zyýankeşleriň azalmagyna getirýär.

Dökün dökme. Ylmy we amaly taýdan ykrar edilen düzümlü we kadaly ulanylýan dökünler oba hojalyk ekinleriniň hasyllylygynyň ýokarlanmagynyň esasy girewidir. Munuň özi beýleki agrotehniki çäreler

ýaly, fitopatogenleriň we zyýankeşleriň ýaşayşy üçin amatsyz şert döredýär. Ekinleriň tiz ösmegine, hasyllylygynyň ýokarlanmagyna getirýär we olaryň zyýankeşlere, kesellere durnuklylygyny artdyrýar. Synaglaryň görkezmeğine görä, mineral dökünleriň ýerlikli ulanylmagy netijesinde ösümlikleriň öýjük şiresiniň osmos basyşy ýokarlanýar we şeýle ýagdaýda ony sorujy mör-möjekler az iýýärler. Kaliý, fosfor dökünleriniň rejeli ulanylmagy netijesinde ösümlikleriň baldaklarynyň, ýapraklarynyň mehaniki örtüji dokumalary berkleşýär, bu bolsa ony fitofaglar üçin ýomite ýaramsyz edýär. Däneli ekinlerde dökünleriň dogry ulanylmagy netijesinde ösümlikleriň çydamlylygynyň artmagy gazanylýar we hasyllylyk ýokarlanýar. Netijede bolsa 3-den 11 s/ga çenli goşmaça hasyl almaga mümkinçilik döredýär. Emma NPK dökünler ulgamynyň we mikroelementleriň gatnaşyklaryny dogry saklamak zerurdyr. Sebäbi käbir elementleriň agdyklyk etmegi netijesinde zyýankeşleriň käbir görnüşleriniň we pos emele gelme, un-çaň keselleriniň tiz ösmeklerine amatly şert döremegi mümkindir. Dökünler fitopatogenleriň käbir görnüşleriniň ösüşini togtadýar. Mysal üçin, selitra, ammoniý, sianamid garyndyly dökünler däneli ösümlikleriň serkosporoz keseline, moçewina bolsa kelemiň kila keseline garşy oňat netije berýär. Dänelilerde fosfor, kaliý dökünleriniň dogry ulanylmagy şwed, gessen siňekleriniň liçinkasynyň, gök gözlüjäniň, ýasmygyň, şirejäniň ýymitlenmegine amatsyz şert döredýär hem-de ösümlük pos getirme, septorioz, kök çüýreme kesellerine has durnukly bolýar. Şeýle hem dökünleriň dogry ulanylmagy däneli ekinleriň 5–6 gün öň ýetişmegine, bişmegine ýardam edýär. Bu bolsa olara däne sowkasynyň, ýasmyklaryň berýän zyýany kemelder. Superfosfatyň dogry ulanylmagy bugdaýyň tripslerden goranyş reaksiýasyny ýokarlandyrýar. Ekinlere dökün dökmeçligiň, ylaýta-da irki, gämik döwründe ulanylmagy ähmiýetlidir, sebäbi bu döwürde ýapraklaryň fitofaglar tarapyndan az-kem zaýalanmagynyň olaryň guramagyna getirmegi mümkin. Emma şu döwürde dökün ulanylmagy gämigiň tiz çykmagyna, özüni tutmagyna we çydamlylygynyň artmagyna getirer. Ösümlikleriň ösmegi üçin dökünleriň ulanylmagy olaryň toprakda ýaşayan zyýankeşlerine garşy hem durnuklylygyny artdyrýar.

Belli bolşy ýaly, dökünleri ulanmak diňe bir däneli ösümlüklerde däl, eýsem ähli ekinlerde, ylaýatda-da gowaçada ähmiýetlidir. Oba hojalyk tejribesiniň görkezmeğine görä, Türkmenistanda ortaça

hasap bilen gowaçanyň her gektaryna 220–260 kg azot, 150–170 kg fosfor, 60–70 kg kaliý dökünleri we bor, marganes, sink, mis ýaly mikrodökünleri ulanmak zerurdyr. NPK sistemasynyň 1:0,7:0,3 gatnaşygy wiltiň az bolmagy üçin örän amatlydyr. Belli bolşy ýaly, gök dökünler hökmünde dälijemäşiň, şabdarynyň ulanylmagy gowaçada wilt keseliniň kemelmegine getirýär. Şeýle hem organiki dökünleriň dürli görnüşlerini ulanmak ykdysady taýdan örän netijelidir we ösümlikeri goramakda peýdalydyr. Soňky döwürlerde gowaçany, güýzlük bugdaýy ýapraklary arkaly ýörite taýýarlanan suspenziýa bilen ýmitlendirmek tejribesi önümçilige ornaşdyrylyp başlandy. Gowaçada birinji gezek 2–3 sany ýaprak emele gelende, 3–4 kg karbamidi, 8–10 kg superfosfaty we 3–4 kg hlörly kalini 300 litr suwda eredip, OWH-28 agregaty bilen 1 ga meýdana sepilýär. 2-nji gezekde gowaça guňçalanda, 4–6 kg karbamidi, 10–12 kg superfosfaty we 3–4 kg hlörly kalini 300 l suwa garyp sepmeli. 3-nji gezek 8–9 kg karbamidi, 12–15 kg superfosfaty we 4–6 kg hlörly kalini 300 l suwa garyp sepmeli. Şeýle hem güýzlük bugdaýyň maýsalan, çogdamlanýan we baş çykarýan döwürlerinde ýapraklary arkaly ýmitlendirmek oňat netije berýär. Şu suspenziýalara ösümlikleriň ösüşini sazlaýjy we hasyly ýokarlandyryjy edagum, oksigumat ýaly himiki serişdeleri hem garyp ulanmak oňat netije berýär. Gowaça görkezilen kada boýunça suspenziýa bilen ýapragyndan ýmitlendirilende, tutulmaly suwuň 1 gezeginiň tygşytlanmagyna, hasylyň 7–8 gün ir ýetişmegine we onuň 5–7 s/ga ýokarlanmagyna ýardam edýär. Şeýle hem dänäniň düzümindäki bölegiň mukdarynyň 1,5–2,0%, kleýkowinanyň 3–4% artýandygy anyklanyldy. Bu usul ösümlikleri goramak jähtinden hem ähmiýetlidir. Suspenziýa ulanylanda ösümlük tiz ösýär, ýapraklary galňaýar we sorujy zyýankeşlere garşy durnuklylygy artýar. Bulardan başga-da kruzer, rezumme, super optiplant, gumat kaliý ýaly tohuma garylýan ösümlikleriň ösüşini çaltlandyryjy himiki serişdeleri ylmy esasyda ulanmak hem ösümlikleriň zyýan berijilere durnuklylygyny artdyrýar. Şeýle hem kada boýunça taýýarlanan dersiň, ylaýta-da biogumusyň ulanylmagy netijesinde azyk önümleriniň nitrat, nitrit, pestisidler bilen hapalanmagynyň öňi alnar. Biziň synaglarymyzda biogumusyň düzüminiň kesel döredijilerden, zyýankeşlerden arassadygy anyklanyldy. Şeýle hem kada boýunça biogumus ulanylan ýer-

den 2–2,5 esse artyk ekologiki taýdan arassa önüm alyndy. Ony ýylandyşhnalarda ulanmak has-da ähmiýetlidir.

Tokaý zolaklaryny ekmek. Ekinleriň gyrasynda tokaý zolaklaryny ýetişdirmek zyýankeşleriň köp görnüşlerini, esasan-da gara bedenli tomzaklaryň, çekirtgeleriň, sowkalaryň sanynyň kemelmegine getirýär. Şeýle hem peýdaly mör-möjekleriň (entomofaglaryň) köpelmegine şert döredýär. Türkmenistanyň şertlerinde tokaý zolaklaryny döretmekde ýeli, topragyň şorlulyk derejesini göz önünde tutup, söwüt, igde, toraňny, klýon, ýasen, derek, garagaç we başga-da birnäçe agaçlaryň görnüşlerini ekmek maslahat berilýär. Bu bolsa ekin meýdanlarynda amatly mikroklimatyň döremegine, ekiniň oňat ösmegine, zyýankeşlerden we ýel erroziýasyndan goramaga ýardam edýär.

Suwarýş işlerini geçirmek. Suwarýş işlerini dogry geçirmek gurak ýerler üçin örän ähmiýetli agrotehniki çäreendir. Sebäbi ösümlikleriň we olar bilen baglanyşykly jandarlaryň ýaşayşy suwa baglydyr. Ylaýata-da damjalaýyn, ýagyş şekilli usullarda suwarýş işlerini geçirmek zyýanly ýasmyklaryň, tomzaklaryň, kekeneleriň sanyny kemeldýär. Umuman, suwarýş işlerini geçirmek fitofaglaryň kserofil görnüşleriniň gigrofil görnüşleri bilen çalyşmagyna getirýär. Gyş suwunyň dogry wagtynda tutulmagy toprakda gyslaýan mör-möjekleriň, sakyrtgalaryň, fitopatogenleriň sanynyň azalmagyna we ölmegine getirýär. Emma kadadan artyk suwarmak bolsa, kök çüýreme, garabaş keselleriniň ýaýramagyna şert döredýär.

Gowaça ekini yzgarlylygy gowy görýän ösümlük bolanlygy zerarly suwarýş işlerini geçirmek has ähmiýetlidir. Munda agrotehniki kada boýunça gyş suwy, ekilmezden öňürti geçirilýän suwarýş işleri ykdysady we ösümlikleri goraýyş jähtden ähmiýetlidir. Şeýle hem ösüş döwründe geçirilýän suwarýş işleri gowaçanyň tiz ösmegine we onuň zyýankeşlere garşy durnuklylygynyň artmagyna şert döredýär.

Haşal otlary ýok etmek. Otag işlerini geçirmek ýa-da gerbi-sidleri rejeli ulanmak netijesinde haşal otlary ýok etmek iň zerur agrotehniki çäreleriň biridir. Sebäbi haşal otlar medeni ösümlüklere garanynda tiz ösmek bilen olaryň üstüni ýapýar. Olar ösüş döwründe berilýän suwuň köp bölegini, dökünleriň ýarpysyndan gowragyny kabul etmek bilen, medeni ösümlikleriň ösüşine uly zyýan ýetirýärler. Ylaýata-da hasyl ýygñalan wagtynda onuň hilini peseldýär we oba

hojalyk maşynlarynyň işjeňligini peseldýär, agregatlaryň tiz zaýalanmagyna getirýär. Haşal otlaryň köp bolmagy ösümlikleri goraýyş nukdaýnazaryndan has ähmýetlidir, ýagny fitofaglaryň, fitopatogenleriň köpüsiniň ýaşayşy, köpelişi haşal otlar bilen baglanyşyklydyr. Mysal üçin, gowaça gögerip çykmazyndan önürti güýz sowkasynyň ekiniň gyrasyndaky haşal otlar bilen iýmitlenip, soňra gowaça geçýändigini bellidir. Fitopatogenleriň we zyýankeşleriň gyslaşýan fazalarynyň, köplenç, haşal otlar bilen baglanyşyklydygy bolsa şübhesizdir. Şonuň üçin haşal otlara garşy agrotehniki we himiki göreş çärelerini dogry we wagtynda geçirmek hasyllylygy ýokarlandyrmakda örän ähmiýetlidir. Şeýle hem ösümlük galyndylaryny wagtynda ýygnamak örän zerurdyr, sebäbi olaryň aşaklarynda fitopatogenler gyslaşýarlar we geljekde keseliň ýaýramagyna şert döredýärler.

Hasyly wagtynda ýygnamak. Wagtynda ýygnalan hasylyň ýitgisiniň az bolýandygy bellidir. Däneli ekinlerde, ilki bilen, ýasmyklaryň, siňekleriň, sowkalaryň, tripsleriň giň ýaýran ýeriniň hasyly ýygnalmalydyr. Hasyly yetişenden soňra onuň gysga wagtyň içinde ýygnalmagy pos emele gelme, un-çaň keseliniň ýaýramagynyň önüni almaga mümkinçilik döredýär. Has gür ösen dänelilerde 3–5 günün dowamynda hasyly ýygnamak ýasmyklaryň liçinkalarynyň sanyny kemeldýär. Şeýle hem ekin meýdanynyň 15–20 metr gyrasyny aýratyn ormaly we döwmelidir. Sebäbi un tomzaklary, ýasmyklar, tripsler ekiniň gyrasynda köp bolýar we şeýle edilende olar az ýaýraýarlar. Nohutda 20–50 metr gyrasyny has ir, ýagny süýt ýygnaýan döwründe orup, mala ber-ýärler, galan ýeriniň ýokary hilli dänelerini tohumlyga goýýarlar. Sebäbi şeýle edilende, tohum tomzagy we tohum kebelegi bolmaýar. Şeýle hem däne bişen wagtynda ýygnalmasa, kösük açylyp, däne ýere dökülýär we zyýankeşleriň gyşa galan fazasy köpeliýär. Şonuň üçin hasyly wagtynda ýygnamak we döwmek zyýankeşleriň sanynyň iki esse kemelmegine getirýär. Mekgejöwen we beýleki däneli ösümlüklerde hem wagtynda silos we dänelik üçin ýygnamak baldak kebeleginiň we beýleki ýöriteleşen zyýankeşleriň kemelmegine getirýär. Hasyly ýygnalandan soň saman we beýleki ösümlük galyndylaryny ýok etmek ýa-da agdarmak, sürüm işlerini geçirmek hem zyýankeşleriň, fitopatogenleriň sanyny kemeltmekde örän netijelidir. Umuman, häzirki döwürde ekinleriň hasyllylygyny düýpgöter ýokarlandyrmak meselesi hünärmenle-

riň we daýhanlaryň esasy wezipesidir. Şu wajyp meseläni çözmekde, ilki bilen, oba hojalyk ekinleriniň agrotehnikasyny şu günki döwrüň talabyna, ýerli şertlere baglylyka üýtgetmeklik zerurlygy döreýär. Hasylylygy ýokarlandyrmakda agrotehnikä çäreleri talabalaýyk geçirmek bilen bir hatarda ösümlikleri goramak meselesi hem wajypdyr.

5.4. Biologiki usul utgaşdyrylan göreş çäresiniň özenidir

Zyýankeşlere we kesel emele getiriji fitopatogenlere garşy göreşmekde biologiki usul utgaşdyrylan göreş çäreleriniň sütünidir. Sebäbi bu göreş çäresiniň esasy maksady agrobiosenozdaky biosenoz gatnaşyklaryny çuň öwrenip, zyýankeşlere we fitopatogenlere garşy olaryň sanyny tebigy taýdan sazlamak bilen, agrotehnikä çäreleri dogry geçirmek we iňňän zerurlyk bolanda pestisidleri ulanmak arkaly daşky gurşawy zaýalaman, hasylylygy ýokarlandyrmakdyr. Bu usulyň esasy aýratynlygy daşky gurşawy zaýalamaýandygy we ösümlük bilen fitofaglaryň arasyndaky biologiki deňagramlylygy saklaýandygydyr. Oba hojalyk ekinleriniň hasylylygyny ýokarlandyrmaga we daşky gurşawyň arassalygyny saklamaga ýardam edýän bu usulyň ykdysady we ekologiki taýdan ähmiýetiniň çäksizligi aýdyňdyr.

Belli bolşy ýaly, biologiki göreş çäresi, esasan, janly-jandarlaryň biosenotiki gatnaşyklarynyň esasynda gurlandyr. Biosenotiki gatnaşyklar bolsa janly-jandarlaryň bir we dürli görnüşleriniň arasyndaky trofiki, topiki gatnaşyklarynyň arabaglanyşygynyň esasydyr. Şeýle gatnaşyklaryň käbiri barada durup geçeliň.

1. Simbioz gatnaşygy dürli görnüşleriň osoblarynyň bilelikde ylalaşykly ýaşamaklarydyr. Bu gatnaşyk bir ýa-da iki görnüş üçinem amatlydyr. Simbioz gatnaşygynyň üç görnüşü – mutualizm, sinoýkiýa we kommensalizm gatnaşyklary bellidir.

a) Mutualizm gatnaşygy diýlip, ikitaraplaýyn peýdaly hem-de zerur bolan gatnaşyga aýdylýar. Mysal üçin, garynjalar bilen çerwesleriň, şirejeleriň arasyndaky gatnaşyklarda garynjalar çerwesleriň, şirejeleriň şireli nejasatlaryny iýmit hökmünde kabul edýärler we olary tebigy ýagylardan, duşmanlardan gorap, täze ýere göçürýärler.

b) Sinoýkiýa gatnaşygynda bir görnüş üçin onuň peýdaly, beýlekisi üçin bolsa bu gatnaşygyň parhsyz bolmagy mümkin. Olarda, köp-

lenç, foreziya gatnaşygy ýüze çykýar, ýagny munda bir görnüş beýleki görnüşe ýaýramak, göçmek üçin peýdaly. Mysal üçin, käbir tomzaklaryň (ýara emele getirijileriň) liçinkalary gülde ýerleşýärler we nektar iýmäge uçup gelen arylara ýapyşyp, başga ýere göçýärler. Şeýle hem sakyrtingalar mör-möjekleriň aýagyna ýapyşyp, guýrukly görnüşleri bolsa gemrijileriň üsti arkaly başga ýerlere göçýärler, ýaýraýarlar.

ç) Kommensalizm gatnaşygynda bolsa bir görnüş beýleki bir görnüşüň iýmit ätiýaçlygyny iýip peýdalanýar, ýagny bu mugthorçylyk gatnaşygydyr.

2. Ýyrtyjylyk gatnaşygy. Munda bir görnüş beýlekisini tutup iýýär we ony ölüme sezewar edýär. Şeýle gatnaşyk mör-möjekleriň, sakyrtingalaryň, möýleriň arasynda bolup geçýär. Ýyrtyjy diýip, öz awuny tutup, şolbada öldürip iýýän mör-möjeklere düşünilýär. Ýyrtyjy jandarlar, köplenç, öz awlaýan jandarlaryndan iridir we güýçlüdir. Mör-möjekler klasyn-da ýyrtyjy görnüşler olaryň 15 otrýadynda, 167 maşgalasynda duşýarlar. Umuman, tebigatda ýyrtyjy görnüşler mugthorlardan has köpdür. Ýyrtyjy bilen onuň tutýan awlarynyň arasynda belli bir baglanyşyk bolup, “ýyrtyjy-pida” diýen model bardyr. Egerde ýyrtyjynyň awy (pidasy) köp bolsa, ol ýyrtyjynyň köpelmegine ýardam edýär. Ýyrtyjynyň köpelmegi tiz wagtdan olaryň awlarynyň azalmagyna getirýär. Ol hem öz gezeginde ýyrtyjynyň populýasiýasynyň azalmagyna getirýär. Bu ýagdaýlar ýyrtyjynyň we pidalaryň sanlarynyň döwürleýin suratda üýtgemegine getirýär. Emma tebigatda ýyrtyjynyň awy azalanda, olar öňki awyndan başga görnüşlere geçip, özüniň öňki awlaýan görnüşiniň saklanmagyna mümkinçilik berýärler. Ýyrtyjylar tebigatda görnüşleriň dürli-dürlüligini we olaryň durnuklylygyny saklaýarlar.

Ýyrtyjylar we olaryň awlarynyň arasynda göreş bolup, olaryň populýasiýalarynyň arasynda seçgi geçirýärler.

Ýyrtyjy görnüşler doly däl öwrülişli önüp-ösüşli mör-möjekler – teneçirler, hudaýatylar, göniganatlylar, ýasmyklar, ösümlük bitleri, doly öwrülişli önüp-ösüşli mör-möjekler bolsa tomzaklar, torganatlylar, perdeganatlylar we ikiganatlylar otrýadlarynda duşýarlar.

3. Mugthorlyk. Mugthorlyk hadysasy tebigatda giň ýaýrandyr. Mör-möjekler klasyn-da mugthor görnüşler olaryň 5 otrýadynda we 87 maşgalasynda duşýar. Olar ylaýta-da perdeganatlylar otrýadynda

köpdür (250 müňe golaý görnüş). Mugthor özüniň hojaýynyny ýyrtyjylar ýaly, şolbada öldürip iýmeýär. Ol öz hojaýynyny öldürmän, şondan iýmitlenýär we ulalýança onuň bedeninde ösýär. Şoňa görä-de hojaýyn mugthor üçin hem iýmit, hem-de ýaşayyş gurşawy bolup hyzmat edýär. Mugthor, adatça, öz hojaýynyndan ownuk bolýar.

Mugthorlyk hadysasy ýyrtyjylyk hadysasyndan has çylşyrymlydyr. Bu ýerde “mugthor – hojaýyn” modeli özara gatnaşykda bolýar. Mugthor bilen hojaýynyň özara baglanyşygy dürli görnüşlerde bolýar. Mugthoryň ýaşayan ýerine baglylykda mugthorlar iki topara – endoparasitizme (içki mugthor) we ektoparazitizme (daşky mugthor) bölünýärler.

Içki mugthorlykda mugthor görnüş öz hojaýynyny tutup, ony çakyp ysgynsyzlandyýar. Onuň üçin ol hojaýynyň merkezi nerw nokatlaryny tapyp, şol ýerini çakýar. Soň hojaýynynyň içki agzalaryna ýumurtgasyny taşlaýar. Ýumurtgadan dörän liçinka ilki hojaýynyň ýag bedenjiklerini, soňra beýleki içki agzalaryny iýýär. Emma onuň nerw we gan aýlanyş ulgamlaryna zeper ýetirmeýär, çünki mugthor ösüp ýetişänçä, ol pes madda çalşygynda ýaşamalydyr. Içki mugthorlyk mör-möjekleriň liçinkalarynda we ýumurtgalarynda hem-de ulularynda bolup bilýär. Liçinkalaryň we uly mör-möjekleriň içki mugthorlaryna şular mysal bolup biler. Ganly şirejede afelinus, komstogyň gurçugynda psewdafikus, kelem ak kebeleginiň gurçugynda apanteles bolup, kebelekleriň ýumurtga mugthorlaryna trihogramma, zyýanly ýasmygyň ýumurtga mugthoryna telenominler degişlidir.

Daşky mugthorlyk. Bu görnüşde mugthor hojaýynynyň içki bedeninde ýaşaman, onuň daş ýüzünde ýaşayar. Hojaýyn bedenine taşlanýan ýumurtgalardan arassalanmak üçin işjeň goranýar, olary aýyrjak bolup, bedenini agyz synasy we aýagy bilen gazaşdyrýar. Onuň mugthordan dynýan wagtly hem bolýar. Emma mugthor öz ýumurtgasyny hojaýynyň eplemli örtüginе, segment arasyndaky çukurjyklara we beýleki gizlin ýerlerine taşlaýar. Şonuň üçin hojaýyn mugthorlaryň hemmesini bedeninden gaçyryp bilmeyär. Ondan başga-da mugthor jandarlaryň hojaýynyň üstünde ýapysmak üçin ýörite gaňyrçajyklary bardyr. Daşky mugthorlar hojaýynynyň bedenini deşip, şol ýerden iýmitlenýärler. Daşky mugthorlara gowaça sowkasynyň gurçugynda mugthorlyk edýän gabrobrakon mysal bolup biler.

Obligat (hökmany) mugthorlyk. Bu görnüşde mugthor hojaýynny tapmasa, özbaşdak ýaşap bilmeýär. Ol mugthorlara sütük iýijiler, bitler, büreler we beýlekiler degişlidir. Olar öz hojaýynlaryny öldürmeseler-de belli bir derejede ezyet berýärler.

Fakultatiw we wagtlaýyn mugthorlyk. Bu görnüşli mugthorlykda, eger-de mugthor öz hojaýynny tapmasa, olar özbaşdak hem ýaşap bilýärler.

Ilkinji derejeli we ýokary mugthorlyk (swerhparazitizm). Eger-de mugthor ösümlük bilen iýmitlenýän ýa-da ýyrtyjy mör-möjeklerde mugthorlyk edýän bolsa, oňa ilkinji derejeli mugthor diýilýär. Oňa mysal edip ak kebelekleriň gurçuklarynda mugthorlyk edýän apantelisi görkezmek bolar. Eger-de mugthor erkin ýaşayan bedende mugthorlyk etmän, başga bir mugthor jandarlarda mugthorlyk etse, oňa ýokary mugthorlyk hadysasy diýilýär, ýagny ak kebelekleriň gurçugynda mugthorlyk edýän apantelesde başga mugthor – dibrahis mugthorlyk etse, ol ýokary mugthor hasaplanylýar.

Ýekeleýin we toparlaýyn mugthorlyk. Eger-de hojaýynyň bir wekiliniň üstünde bir mugthor ýaşasa, oňa ýekeleýin mugthorlyk diýilýär. Hojaýynyň bir wekiliniň üstünde şol bir mugthoryň iki we ondan köp wekilleri ýaşasa, toparlaýyn mugthorlyk diýilýär.

Superparazitizm (artykmaç mugthorlyk). Eger mugthor hojaýynnyň bir wekiliniň üstüne artykmaç mukdardaky ýumurtga taşlansa, oňa artykmaç mugthorlyk diýilýär. Käbir hojaýynlar mugthoryň üstüne taşlan ýumurtgasyny azaltmaga çalyşýarlar, olary ep-esli mukdarda azaldyp hem bilýärler. Şonuň üçin mugthorlar hojaýynyna köp mukdarda ýumurtga taşlaýarlar.

Kleptoparazitizm (ogurlyk mugthorlyk). Bir görnüş mugthor tarapyndan tutulan hojaýynnyň üstüne şol mugthor tarapyndan deşilip, ýumurtga taşlanan ýerinde ikinji bir mugthor ýumurtga taşlap, ilkinji mugthoryň liçinkasyny ol ýerden gysyp çykarsa, oňa kleptoparazitizm diýlip at berilýär.

Biosenozdaky dürli görnüşli haýwanlar çylşyrymly özara baglanyşykda ýaşaýarlar. Olar dürli häsiýetde bolýarlar.

4. Bäsdeşlik (konkurensiýa). Tebigatda ýaşayan dürli görnüşli jandarlaryň arasyndaky gatnaşyklar ýer ugrunda, iýmitlenmekde we ýumurtga taşlamakda alnyp barylýan garşylyklardan ybaratdyr.

Görnüşler belli bir ýeri mekan tutunmak hem-de ýaşamak, özüne golaý görnüşleri şol ýerde ýaşatmazlyk üçin bedeninden özlerine mahsus bolan ýakymсыz ysly maddalary çykaryp ýa-da özlerini ýaramaz häsiýetde alyp baryp, olara garşy durýarlar. Suwly ýerleriň ýakasynda ýaşayan teneçirler özleriniň ýaşayan mekanyna başga bir görnüş gelse, gazaba münüp, ony şol ýerden kowýarlar. Şirejeler bilen ylalaşykly ýaşayan garynjalar olary iýmäge gelyän mugthor we ýyrtýy mör-möjeklerden goraýarlar. Görnüşleriň arasyndaky gapma-garşylyklar netijesinde birmeňzeşrāk ýerde ýaşayan görnüşleriň her biri özi üçin “ekologiki tekje” eýeleýär we bäsdeşligi peseldýär. Şonuň üçin “ekologiki tekje” konsepsiyasy häzirkі zaman ekologiyasynyň iň wajyp meselesidir. Belli bir stadiýada ýaşayan görnüşler bäsdeşligi azaltmak üçin diňe belli bir görnüşe mahsus mekany eýeleýärler.

Kelemde ýaşayan iki görnüş bürepisint tomzagyň biri (*Phyllotreta crucifera F.*) ýapragyň üstündäki açyk ýerlerde ýaşayar. Emma beýleki görnüşü (*Pl. striotata Gurt.*) bolsa ýapragyň aşaky ýüzünde we düypki ýapraklarda, ýagny kölege ýerlerde ýaşayar.

Bir ösümligiň gülüne uçup gelyän dürli görnüşli arylar bäsdeşligi peseltmek üçin güle dürli sagatlarda gelyärler.

Şol bir ýaşayyş gurşawynda ýaşayan dürli görnüşli mör-möjekler özleriniň işjeňligini gije-gündiziň dowamynda bölüşýärler. Olaryň biri agşamlaryna, beýlekileri gijelerine, üçünjisi gündizlerine işjeň ýaşayarlar. Şu hadysalaryň hemmesi biosenozdaky görnüşleriň arasyndaky bäsdeşligi peseldýär.

5. Görnüşüň içindäki özara gatnaşyklar. Görnüşüň içindäki özara baglanyşyklar ylaýta-da iki jynsyň arasyndaky gatnaşykda mese-mälim görünýär. Ondan başga-da görnüşleriň içindäki gatnaşyklar, ylaýta-da olardaky şu hadysalarda has aýdyň ýüze çykýar.

Toparlaýyn ýaşayyşyň netijeliligi. Mör-möjekleriň käbir görnüşleri bir topara birleşip, özleriniň ýaşamaklaryny we köpelmeklerini oňatlaşdyrýarlar. Haýwanlaryň maslyklarynda we tezeklerinde ýaşayan siňekleriň liçinkalary köpçülik bolup ýaşanlarynda, olary çyglandyrmaga we tiz özleşdirmäge kömek edýärler. Toparlaýyn ýaşayyş, ylaýta-da çekirtgeleriň, käbir kebelekleriň, tomzaklaryň we şirejeleriň fazalaýyn polimorfizm hadysasynda gowy görünýär.

Olaryň birnäçe wekilleri birleşip, süri emele getirýärler. Süri emele getirip ýaşanlarynda, olaryň iýmitlenişi ýokarlanýar we hereketleri işjeňleşýär. Netijede olaryň organlarynyň ölçegi ulalyp, göçmäge we täze ýerlere ýaýramaga kömek berýärler. Toparlaýyn ýaşamagyň artykmaç taraplary, ylaýta-da köpçülik bolup ýaşayan balarylarynda, garynjalarda we sarygarynjalarda aýdyň görünýär.

Artykmaçlyk netijeliligi. Artykmaçlyk netijeliligi toparlaýyn ýaşayyşdan tapawutlanyp, ol görnüşiň artykmaç mukdarda köpelmegini sazlaşdyrmak bilen baglanyşyklydyr. Bu netijelilige ammarlarda, degirmenlerde önümlere zyýan ýetirip ýaşayan mör-möjeklerde has aýdyň gözegçilik etmek bolýar.

Kiçi un tomzagyňyň (*Tribolium confusum Duv.*), däne ýonuju tomzagyň (*Rhizoptera gominica F.*), şaly uzynburnunyň (*Sitophilis oryzae L.*) köpeliş sany bir çäge ýetende, olaryň sanlary azalyp başlaýar we köpeliş ýagdaýlary peselýär, hatda olar öz guzlan ýumurtgalaryny özleri hem iýýärler. Dörän liçinkalary ýaramaz ösýärler. Bu hadysa “populýasiýalaryň öz-özlerini sazlaşdyrmagy, öz sanlaryny özleri düzgünleşdirmegi” diýilýär. Çäkli ýerde ýaşayan jandarlar üçin bu hadysanyň uly ähmiýeti bardyr. Ol şol görnüşleriň gyrylmagynyň önüni alýar. Artykmaçlyk netijeliligi iýmit ugrunda we ýaşayyş ýeri üçin bolýan bäsdeşliklerden (konkurensiýadan) ön bolup, şonuň bolmagynyň önüni alýar. Bu görnüşiň ýaşamagyny dowam etdirmegi üçin bolup geçýän hadysadyr.

Mugthor mör-möjekleriň sany çakdanaşa köpelende, olaryň köpeliş ukyby peselýär we sany azalýar. Çünki mugthor şondan aňryk köpelse, hojaýynlaryny ýok etjek we özleri hem bile gyryljak. Mugthoryň hojaýynynyň sanynyň azalmagy olaryň az ýumurtga guzlamagyna, hatda taşlanan ýumurtgadan ýeke erkekleriň döremegine eltýär.

Görnüşiň içindäki konkurensiýa. Bir görnüşiň içindäki osoblarda konkurensiýa gatnaşygy ýaşayan ýerlerini paýlaşmak häsiýetinde ýüze çykýar. Sarygarynjalaryň we garynjalaryň şol bir görnüşleri öz hinlerini biri-birlerine golaý ýerde gurmaýarlar hem-de her bir hinde ýaşayan maşgalanyň öz iýmitlenýän meýdany bolýar. Eger şol meýdana başga maşgalanyň wekilleri gelse, gazap bilen olary kowýarlar ýa-da öldürýärler. Görnüş içindäki konkurensiýa, ylaýta-

da tezekçi tomzaklaryň (*Scarabeus sacer L.*) tezek togalaklarynyň üstünde bolýan gazaply çaknyşmalarynda has-da gowy görünýär. Käbir göniganatlylaryň zarply çykarýan çyrryly sesleri hem öz bellän ýerlerini başga osoblardan goramak üçin edilýän aladadyr. Görnüşleriň içindäki iýerarhiýa (bir-birine boýun egmek) hem olaryň konkurensiýa gatnaşygynyň bir görnüsüdür. Ol hadysa, ylaýta-da köpçülik bolup ýaşayan sarygarynjalarda, garynjalarda, balarylarda güýçli ösendir. Olardaky osoblaryň her topary bir işi ýerine ýetirip, biri-birlerine boýun bolýarlar, enelik we atalyk jynslaryna ýörite hyzmat edýärler.

Görnüş içindäki konkurensiýanyň ýene bir görnüşini bir hojaýynda bile ýaşayan mugthor perdeganatlylarda görmek bolýar. Bir hojaýynda bile ýaşayan mugthoryň bir liçinkasy üýtgeşik güýçli ösüp, bedenlerinde gaňyrçaklar döräp, hojaýynyň bedenini ýyrtyşdyrýar. Beýleki mugthoryň liçinkasy bolsa, şondan aňsat iýmitlenip, gowy ösýär.

6. Antibioz gatnaşygy. Bu gatnaşykda bir görnüşüň ýaşayyş döwründe madda çalşygy netijesinde bölup çykarýan maddasy beýleki jandar üçin örän zaherlidir we ölüm howpuny döredýär. Mysal üçin, käbir kömelekleriň, bakteriýalaryň, aktinomisetleriň bölup çykarýan jisimleri birnäçe jandarlary zaherleýär. Şeýle hem ösümlükleriň çykarýan fitonsidleri, toksinleri mör-möjekler, sakyrtingalar üçin ýaramsyz bolup, olaryň sanynyň kemelmeklerine, ölmeklerine getirýär.

Ýokarda beýan edilen biotiki gatnaşyklary düýpli öwrenmek netijesinde agrobiosenozdaky zyýankeşleriň sanyny kadalaşdyrmak mümkin. Görnüşleriň sanyny kadalaşdyrmagyň esasy maksady fitofaglary çakdanaşa köpeltmän saklamak, emma olaryň görnüş hökmünde doly ýok bolup gitmekleri maksat edilmeýär. Diýmek, olary ekinlere ykdysady taýdan zyýan ýetirmeýän çäginde saklamak gerek, ýagny ekologiki deňagramlykda saklamak biologiki usulyň esasy wezipesidir. Biologiki usulyň esasy-da peýdaly mör-möjekleri (entomofaglary we akarifaglary) netijeli ulanmakdyr.

Peýdaly mör-möjekleri başga ýerden getirmek we ýerli şerte öwrenişdirmek usuly hem netijelidir. Mysal üçin, şirejä garşy afelinusyň, sitrus akganatlyjasyna garşy asersoniýa kömeleginiň, çerwese garşy rodoliniň getirilişi we ýerli şerte uýgunlaşdyrylyp ulanylyşy bellidir.

Ikinji usul ýerli şertde bar bolan peýdaly mör-möjekleri biotejribehanalarda köpeldip, ekin meýdanlarynda ulanmakdyr. Bu usul

önümçilikde giňden ulanylýar. Türkmenistanda peýdaly mör-möjekleri köpeldýän 300-den gowrak biotejribehana işleýär. Şolaryň işini ylmy esasyda ýola goýmak maksady bilen trihogrammanyň, gabrobrakonyň, altyngözlüjäniň köpeldilişini we netijeli ulanylyşyny beýan edýäris.

Geljekde biotejribehanalarda, biofabriklerde diňe bir trihogrammany we gabrobrakony köpeltmän, eýsem başga-da entomo-akari-faglary köpeltmek zerurdyr. Mysal üçin, Kanadadan getirilen ýyrtýjy sakyrta-ga-fitoseýulýusyny kerepli sakyrta-galara garşy ulanmak netijelidir. Muny açyk ýerde we ýyladyşhanalarda gök-bakja ekinleriň sakyrta-galaryna garşy ulanmak maslahat berilýär. Onuň 15-den 60-a çenlisi bir ösümlige goýberilýär. Şeýle hem şirejelere garşy ýyrtýjy gallisany, akganatlyja garşy enkarziýany ulanmak gerek. Umuman, fitofaglaryň sanyny biologiki taýdan belli bir derejede saklamaga işjeň gatnaşýan janly-jandarlar köpdür. Olaryň görnüşlerini we ulanylyş usullaryny bilmek oba hojalyk hünärmenleri üçin örän peýdalydyr.

Türkmenistanyň biotejribehanalarynda köpeldilýän peýdaly mör-möjekler

Däne güýesiniň köpeldilişi

Önümçilik şertlerinde trihogramma däne güýesinde köpeldilýär. Däne güýesi öz gezeginde arpa dänelerinde 23–25 °C ýylylykda we howanyň 75–85 % çyglylygynda köpeldilýär. Däne güýesiniň arpada ösüp ýetişmegi üçin 30–45 gün gerek bolýar.

Däne güýesiniň köpeldiliş usuly ýurdumyzyň biotejribehana işgärleri tarapyndan doly özleşdirilendir. Ol şu aşakdaky işlerden ybaratdyr:

1. Däne güýesini köpeltmek üçin jaýy we arpany taýýarlamak.
2. Arpany däne güýesi bilen ýokuşdyrmak.
3. Däne güýesiniň kebelegini almak.
4. Kebelegi saklamak we onuň ýumurtgasyny almak.

Bu güýäniň gurçuklarynyň iýmiti hökmünde arpa ýa-da mekgejöwen ulanylýar. Şonuň üçin dänäni awtoklawda 85–90 °C we 1,5 atmosfera basyşda 40 minutlap saklap, onuň düzümindäki bar bolan mör-möjeklerden zyýansyzlandyrylýar.

Trihogrammany diňe däne güýesinde köpeltmek amatly däl, sebäbi onuň ýumurtgasy biohimiki düzümi boýunça iýmitlik talaby doly

ödemeýär we ýumurtgalaryň göwrümi kiçi bolýar. Iň amatlysy kelem sowkasynyň ýumurtgasy hasaplanylýar, şonda 0–1 bala çenli görkeziji boýunça netijelilik 0,96 we trihogrammanyň agtaryp tapyjylyk ukyby 2 esse ýokary bolýar. Sebäbi onuň düzüminiň belok (12–14 mg/gr), holesterin (0,40–0,59 mg/100 gr) we kislorod bilen üpjünçiligi beýleki-lerden ýokary bolýar. Şol şkala boýunça haraz şyqçysynyň ýumurtgasynda köpeldilende – 0,53, däne güýesinde bolsa – 0,43 deňdir.

Daşary ýurtlarda (Hytaýda, ABŞ-da) trihogrammany başga mörmöjekleriň ýumurtgasynda köpeltmän, emeli şertde köpeldýärler. Onuň düzüminde 40% gowaça sowkasynyň kukolkasynyň gemolimfasy, 30% süýt garyndysy, 20% ýumurtganyň sarysy, 10% duz garyndysy, penisillin, streptomisin bar. Duz 1 litr suwa 7,5 g NaCl, 0,1 g KCl, 0,2 g NaHCO₃, 0,2 g CaCl₂ garylyp taýýarlanylýar. Ol ýöriteleşdirilen enjamlarda taýýarlanylýar we giňden ulanylýar.

Däne güýesini köpeltmek üçin ýörite taýýarlanan agaç gapyrjaklara ýa-da legenlere 10 sm galyňlykda däne dökülýär we ýokarsynda 1 kg möçberdäki dänä 1 g däne güýesiniň ýumurtgalary ýerleşdirilýär. Dänäni 22–24 °C ýylylykda we 75 % çyglylykda saklamaly. Soňra 30–35 gün geçenden soň güýäniň kebelekleriniň uçup başlamagy bilen baglanyşykly olary 13–15 kg arpa guýlan kassetalara geçirmeli we dikligine bokslara ýerleşdirmeli, soňra kebelekleri boksuň aşagynda bar bolan ýörite ýygnaýjylara (konteýnerlere) toplamaly. Konteýneriň aşagynda 1 mm deşikli torjagaz ýerleşdirilýär we onuň aşagy elektrik çyrasy bilen ýagtylandyrylýar. Her gün konteýnerler alnyp toplanylýar we ýumurtgalar sorujy şkafta ýörite çotgajyk ýa-da sürteç bilen arassalanýlar hem-de eplenen kagyzlarda saklanýlar. Konteýnerde ýygnaýjy güýäniň kebeleklerini iýmitlendirmek üçin 10%-li şeker ergini hasa siňdirilip, konteýneriň ýokarsynda goýulýar. Däne güýesini goşmaça 20% saharoza, 0,01% biostimulýator bilen iýmitlendirmek ähmiýetlidir. Konteýnerdäki güýeleriň kebelekleri jübütleşip we ýumurtga taşlap ölýärler. Şol hapalary we ölenlerini tiz-tizden arassalap durmaly. Güýäniň ýumurtgalaryny trihogramma ýumurtga taşlatmak üçin taýýarlap, olary sowadyjyda 1–3 °C ýylylykda we 85–90% çyglylykda ýörite eplenen kagyzlarda 15 güne çenli saklap bolýar. Egerde güýäniň ýumurtgalary arpanyň üstüne sepiljek bolsa, sowadyjyda 3–4 °C we 70–75% çyglylykda 5 gün saklap bolýar.

Trihogrammanyň köpeldilişi

Trihogrammanyň aýratynlygy başga mör-möjekleriň (esasan-da sowkalaryň) ýumurtgalarynyň içini deşip, öz ýumurtgalaryny ýerleşdirýänligidir. Netijede zyýanly mör-möjekleriň sanynyň kemelmegine ýardam edýär we şonuň üçin olara peýdaly diýilýär. Olar sowkalaryň ýumurtgalarynyň içinde gurçuk görnüşinde gyslaýarlar. Bahar aýlary ösümlikleriň nektary bilen iýmitlenip, jübütleşip, ýumurtgalaryny sowkalaryň ýumurtgasynyň içine ýerleşdirýärler (83-nji surat).



83-nji surat.
Trihogramma

Sowkanyň her ýumurgasynda trihogrammanyň 2–4 ýumurtgasy ýerleşýär, 3–4 günden sowkanyň ýumurtgasy garalýar we trihogrammalar 25–27 °C ýylylykda 10–13 günden uçup çykýarlar.

Trihogrammany köpeltmegiň dürli usullary bar. Ony köpeltmek barada H.B. Bondarenkonyň (1978 ý.) maslahaty boýunça bu entomofag ýörite gapyrjaklarda ýa-da kassetalarda köpeldilýär. Trihogrammanyň ýagtylyga uçýanlygyny göz önünde tutup, kassetanyň bir tarapy aýnadan edilen bolmaly we elektrik çyrasyna bakdyrylyp goýulmaly. Uçup çykan trihogrammalar jübütleşip, ýumurtgalaryny taşlaýarlar. Ýumurtgalary ýygnap, aýna gaplara geçirmeli we 1–2 gün geçenden soň güýäniň ýumurtgalary bar bolan konteýnerlere ýerleşdirmeli.

Biraz wagt geçenden soň trihogrammalar öz ýumurtgalaryny güýäniň ýumurtgalarynyň içine ýerleşdirýärler we öňde beýan edilişi ýaly, goýberiljek tapgyryň hili kesgitlenilmelidir we pasportlaşdyrylmalydyr. Eger-de uzak wagtlaýyn (4–6 aý) saklanyljak bolsa, onda şol tapgyry pes ýylylykda saklamaly. Eger-de güýäniň ýumurtgasyndan çykan trihogrammalary tiz ulanmaly bolsa, onda ýörite bankalara salyp, bir gektar ýeriň ortaça 400 ýerine gyrađeň möçberde düşer ýaly goýbermeli. Trihogramma uzaga uçup bilmeýär, ýagny köp bolsa 10–15 metre çenli uçýar. Olar 1 metr radiusdaky gowaça sowkalaryň ýumurtgalarynyň 94 %, 2 metr radiusda bolsa 62 %, 3 metr bolsa 24% we 5 metr bolsa 14 %-ini mugthorçylyk edip bilýär. Diýmek, trihogrammanyň ýaýraýşy 3–5 metr, netijelilik döwri 3–5 gündür. El-

betde, hünärmenler entomofagyň goýberilýän wagtyny, möçberini, haýsy zyýankeşlere garşy göreşde ulanylýandygyny oňat bilmelidirler. Trihogramma, esasan, güýzde gowaça sowkasyňyň, kelem kebeleginiň ýumurtgalarynda mugthorçylyk edýär.

Kebelekleriň dürli görnüşlerinde mugthorçylyk edýän trihogramalaryň 25 görnüşi bellidir. Türkmenistanda *Trihogramma pintoï*, *T.evanescens*, *T.meýeri*, *T.bactrianum*, *T.sugonyaevi*, *T.sogdianum*, *T.adashkevichi*, *T.margianum*, *Teuproctidis* görnüşleriniň bardygy alymlar tarapyndan anyklanyldy. Olardan kelem sowkasynda *Trihogramma evanescens*, *T.pintoï*, *T.şumakovi*, alma gurçugynda *T.evanescens* we başga-da birnäçe görnüşleri tebigatda duş gelýär. Gowaçada *T.pintoï*, *T.evanescens*, *T.sugonyaevi*, hozda, almada *T.evanescens* görnüşi bar. Olaryň yssa we gurakçylyga çydamlysy *T.prinsipium* görnüsidir. Hünärmenler trihogrammanyň goýberilýän wagtyny, ýagny anyk gününe çenli bilmelidirler, sebäbi az-kem gijä galmak işiň netijeliligini peseldýär. Trihogrammanyň goýberilmeli wagtyny feromon tutujylaryň kömegi arkaly anyklamak örän amatlydyr. Şonuň üçin 1 ga ekin meýdanyna 1–2 sany feromon tutujylary 1,20 metr beýiklikde agaçdan asyp goýmaly. Olara haçan 1,5–2 kebelek duşse goýbermeli. Hasap geçirilende 100 düýp gowaçada 7–15 ýumurtga we 3–7 gurçuk bar bolsa, trihogrammany goýbermekligiň amatly wagty hasaplanylýar. Hünärmenler trihogrammanyň ösümlikleriň ýapraklarynyň aşagynda, baldaklarda täze ýerleşdirilen kebelekleriň ýumurtgalarynyň daşynda suwuklygyň bugarmagy netijesinde çykýan ysy alýandygyny we şol ysy alyp, trihogrammanyň kebelekleriň ýumurtgalaryny agtaryp tapýandygyny bilmelidirler. Gowaçada trihogrammany ir we gijara goýbermek maslahat berilýär. Bu görnüşi üç gezek: gowaça ekilenden soň, gowaça meýdanynyň gyrasyndaky haşal otlarda köpelýän sowkalaryň garşysyna, indiki gezekkileri bolsa, kebelekler uçup, jübütleşip, ýumurtga guzlap başlanda, her 6–7 günden her gektara 60 müňden 150 müňe çenli goýberilse netijeli bolar. Trihogrammanyň goýberiliş möçberi sowkanyň ýumurtgalarynyň sany, bioönümiň hili, howa şertleri, ekiniň ýagdaýy we trihogrammanyň urkaçsynyň sany bilen baglanyşyklydyr. Eger-de 100 düýp gowaçada gowaça sowkanyň ýumurtgasy 20-den az bolsa, gektara 70–80 müň trihogramma goýbermeli. Şu wagta çenli trihogrammalar, köplenç, ekin meýdanyna el usuly bilen

ýaýradylýardy, indi bolsa entomofag ýaýradyjy mehanizm asylan ýörite traktorlary ulanmak zerurdyr. Ol mehanizmler trihogrammalar bilen doldurylan kapsulalary belli aralyga ýaýradýarlar. NPO “Agropribor” tarapyndan çykarylan gural bilen trihogrammalary ekin meydanlaryna goýbermek örän amatlydyr. Ol 1 sagatda 10 ga ýere bioönüm ýaýrad-ýar. Bu örän netijelidir, sebäbi 1 mehanizm 35–40 adamyň ýerini çalşyp bilýär.

Biotejribehanalarda öndürilýän bioönümiň hiline ünsi güýçlendirmeli. Bu iş ilki etaplarda sitotroganyň ýumurtgalarynyň hilini ýokarlandyrmakdan başlanmaly. Bu barada ýörite enjamlar bar we şonda 1 kg arpany sarp edip, 1200 g çenli ýumurtga alyp bolýar.

Sitotroganyň ýumurtgalarynyň hili olaryň iýýän iýmiti, ýagny arpanyň hili bilen hem baglanyşykly, çünki 1 kg arpada 20–22 müň arpa dänesi bolmaly. Şeýle hem sitotrogany zygiderli arpa bilen iýmitlendirmän, mekgejöwen ununda iýmitlendirmek ýumurtgalaryň hilini ýokarlandyrýar. Her 5–6 nesilden soňra sitotrogandan başga ýerli sowkalaryň ýumurtgalarynda köpeltmek trihogrammanyň agtaryp tapyjylyk ukybyny gowulandyrýar. Ýöne şol sowkalaryň kebelkleriniň ýumurtgalarynyň düzümindäki holesterin, ýag kislotalary, gabygynyň howa geçirijiligi sitotroganyňkydan pes bolmaly däl. Biziň şertlerimizde gowaça, däne, kelem sowkalarynyň ýumurtgalarynda köpeltmek oňat netije berýär.

Gowaça, kelem sowkalaryny tutmak üçin gije ýorunjada, bagda, üzüm plantasiýasynda, gök ekinleriň arasynda çyra asyp goýup, onuň aşagynda bolsa, guýguç şekilli kagyzy aýna gaplary goýmaly. Ol gaplaryň içinde eplenen kagyzzlar bolmaly, çünki sowkalar olara öz ýumurtgalaryny taşlaýarlar.

Her gün sowkaly guýguçlary ýygnaý, tejribehanada aýratyn bankalara geçirmeli. Bankalaryň agzy hasa bilen ýapylýar we şol hasanyň üsti bilen ergin görnüşinde şeker berip, goşmaça iýmitlendirmeli. 1-2 gün geçenden soň sowkalar eplenen kagyzzlara ýumurtgalaryny taşlaýarlar. Olary alyp, trihogrammalaryň ýumurtga taşlamagy üçin ulanyp bolýar ýa-da soň ulanyljak bolsa, olary sowadyjyda saklamaly. Şu usul boýunça günde 500 ýumurtga alyp bolýar.

Esasy bellemeli zat, täze taşlanan sowkanyň ýumurtgasy bar bolan eplenen kagyzzlary gowaçada ýa-da bagda, danelilerde, mekgejöwen-

de, pomidorda ulanyljak ýerlerinde ýapraklaryň aşagynda asyp goýup, tebigatdaky trihogramalaryň uçup gelip, ýumurtga goýmaklaryna mümkinçilik döretmekdir. Bu bolsa biotejribehanalardaky trihogramalaryň enelik populýasiýalaryny täzelemäge we trihogrammanyň hiliňi, ykdysady netijeliliginiň ýokarlanmagyna ýardam edýär.

Trihogrammanyň işjeňligini ýokarlandyrmagyň başga-da usullary bar. Olaryň biri-de bu entomofagyň biotejribehanalardaky köpeldilýän wagtyndaky şerti tebigy şerte golaýlatmakdyr. Şonuň üçin bio-tejribehanalarda gündizine ýylylygy 24–29 °C, gijesine bolsa 14–16 °C çenli üýtgedip durmaly. Howanyň ýylamagy bilen trihogrammany teläriň aşagynda ýa-da eýwanda köpeltmek ekin meýdanynyň şertine golaý getirildigi bolar we bioönümiň işjeňligi artar.

Sitotroganyň ýumurtgalarynyň sany we hili daşky şertlere hem baglydyr. Mysal üçin, sitotroganyň ýumurtgasy alynýan ýerde howanyň temperaturasy 24 °C bolsa, her urkaçy ortaça 166, 21 °C – 113, 16 °C – 73 ýumurtga taşlaýar.

Trihogrammanyň iýmitiniň düzümine 20% saharoza ýa-da bal goşulsa, olaryň ýumurtga guzlaýjylygy 34–40% artýar.

Trihogramma haraz yşykçysynyň ýumurtgasynda hem köpeldilýär. Onda köpeldilişiniň usuly hem sitotroganyňka meňzeşräk. Arassa 3 litr banka alyp, sowadyjyda sowatmaly we ony çykaryp, diwarlaryny üfleli we çyglatmaly. Soňra haraz yşykçysynyň 3 g ýumurtgasyny banka guýmaly, olar bankanyň diwarlaryna ýapyşýarlar. Soňra trihogrammanyň 300–400 sanysyny banka goýberip, ony ýyly ýerde goýmaly. Trihogrammalar jübütleşenden soň ýumurtgalaryny haraz yşykçysynyň ýumurtgalarynyň içine ýerleşdirýärler. Ony bolsa lupa bilen görüp bolýar, ýagny 1–2 günden haraz yşykçysynyň ýumurtgalary garalyp başlaýar. Bankadaky trihogramalary başga jaýda saýlap almaly we ulanmaly.

Feromonly duzagy ulanmagyň ähmiýeti

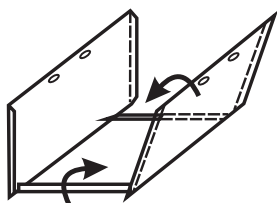
Oba hojalyk ekinleriniň howply zyýankeşleri bolan sowkalara, miwe gurçuklaryna garşy göreşde biologiki usulyň netijeliligini ýokarlandyrmakda himiki serişdeleriň ulanylyşyny çäklendirmekde

feromonly duzagyň ähmiýeti örän uludyr. Kebelekleriň görnüşlerini, köpelişini anyklamakda, bioönümleri ulanmagyň wagtyny bilmekde we olaryň netijeliligini ýokarlandyrmakda her görnüş üçin aýratyn niýetlenen feromonly duzaklar ulanylýar.

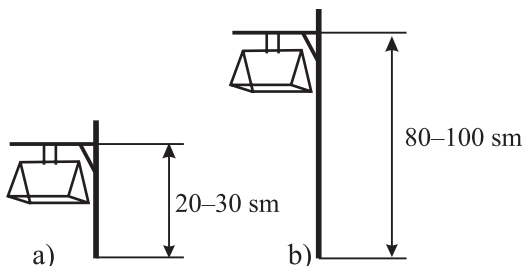
Jandarlaryň ýaşaýyş aýratynlyklaryndan belli bolşy ýaly, olar mázleriniň dürli önümleriniň kömegi arkaly bir görnüşüň arasynda maglumatlary (jübütleşmäge çagyrmak, suw-iýmit, ýumurtga goýmaga amatly ýeriň bardygy, howpuň abanyandygy we ş.m.) alyşmak bilen çylşyrymly aragatnaşyklary saklaýarlar. Olardan kebelekleriň gysky suslukdan çykýan we jübütleşip, ýumurtga goýýan wagtyny anyklamakda ulanylýan jyns feromonlary oňat öwrenilendir. Onuň analoglary önümçilikde giňden ulanylýar. Olar tebigy jyns feromonlaryna meňzeş bolup, biologiki işjeň jisimler sintezlenip ulanylýar. Gowaça sowkasynyň jyns feromonlaryny bölüp çykarýan mäzi onuň urkaçsynyň garynjygynyň 8 we 9-njy bogunlarynyň arasynda ýerleşendir. Ol mäziň önümi suslukdan çykan erkek kebelekleriň 2–3-nji güni oňat täsir edýär. Bu görnüşüň analogy hökmünde 95:5 gatnaşykda aldegidleriň 2 görnüşü: sis-11 geksadesenal we sis-9 geksadesenal ulanylýar. Güyz sowkasy üçin bolsa 1:1:5:1 gatnaşykda sis-5 desenilasetat, sis 9-tetradesenilasetat, sis 7-dodesenilasetat we sis 5-tetradesenilasetat ulanylýar. Bu aldegidler ýörite duzagyň guralmaýan ýelimli düşeginde ýerleşdirilýär. Feromonly duzaklar kebelegiň görnüşini we köpeliş derejesini anyklamakda ähmiýetlidir.

Feromonly duzagyň gurluşy

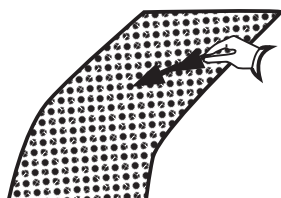
Feromonly duzagyň 1 toplumynda bir sany üçburçly prizma şekilli çyga çydamly, gaty, meýdany 28,5x41,5 sm kagyздan, kartondan öýjagaz, 2 sany ýelimli kagyз, 2 sany 1–2 sm uzynlykdaky, içki diametri 6–8 mm bolan feromon siňdirilen rezin turbajyk (dispanseri), 8 g entomologiki ýelim bar (84-87-nji suratlar). Feromonly duzagyň işjeňligi 30–45 gün dowam edýär. Feromon duzak öndürilenden soň 1 ýylyň dowamynda ulanylýar.



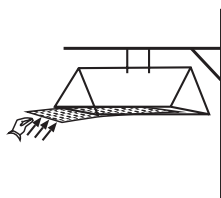
84-nji surat.
Feromony öýjagaz



85-nji surat. Feromony duzagyň asylyşy:
a – sowkalaryň I neslinde b – sowkalaryň
II neslinde



86-njy surat. Ýelim çalnan
feromon siňdirilen rezinli kagyz

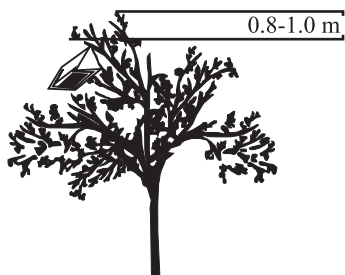


87-nji surat. Feromony kagyzyň
öýjagaza ýerleşdirilişi

Feromony rezinjik ulanylmazyndan öň 3–5 °C derejede sowadyjyda saklanymalydyr. Feromony öýjagaz (84-nji surat) ýörite dikilen taýaga (87-nji surat) berkidilýär.

Feromony duzagy ulanmagyň usullary

Gowaça sowkasynyň I nesline garşy feromony duzagy 20–30 sm, II nesline garşy bolsa 80–100 sm beýiklikde asmaly. Duzaklar ekin



88-nji surat. Feromon duzagyň
agaçdan asylyşy

meýdanynyň gyrasyndan 25–30 metr içerde, olaryň biri-birinden daşlygy 100 metr bolmaly. Her feromony öýjagazyň ýelimli kagyzynda 1 sany rezinjik bolmaly (86-87-nji suratlar). Gowaça we güýz sowkasynyň gijara işjeňligini göz önüne tutup, duzaklary gijräk asmaly we ertir ir bilen olara düşen kebelekleri hasaba almaly. Sowkalaryň ýüze çykandygyny

we görnüşlerini anyklamak üçin feromonly duzagyň 1 ga meýdana goýulmaly kadasy 2 sanydyr.

Birinji gezek feromonly duzaklaryň 2-si 1 ga meýdana gowaça sowkasynyň kebelekleri uçmazyndan 7–10 gün öň ýa-da takmynan, apreliň 10-yn-da goýulsa maksadalaýyk bolar. Synaglardan belli bolşy ýaly, trihogrammanyň sowkalaryň garşysyna netijeliligi olaryň ýumurtga goýjak hem-de sowkalaryň ýumurtga goýýan wagtyny anyklamak bilen baglanyşyklydyr. Trihogramma ýumurtga goýýan wagtynda goýberilse, netijelilik 70–80%-e ýetýär, eger-de 36 sagat gijikdirilse 50%, 48 sagat gijikdirilse 100% ýitgi bolýar. Feromonly duzaklara gije-gündizde 2–3 kebelek düşse, trihogrammany ir ertir we giç agşam goýbermeli, 10–15 sanysy düşse himiki göreş çäresini geçirmeli.

Ikinji gezek feromonly duzagy maý aýynyň ahrynda, üçünji gezek iýulyň başynda, dördünji gezek bolsa awgust aýynyň başynda goýmak maslahat berilýär. Feromonly duzaklaryň goýluş wagty toprak-klimat şertleri bilen baglanyşyklydyr. Feromonly duzaklara düşen kebelekler gözegçiler tarapyndan her gün hasaba alynmaly we tablisada belllenilmelidir.

Feromonly duzaga düşen kebelekleriň hasaba alnyşy

Duzagyň goýlan wagty	Meýdany, ga	Duzaklaryň san belgileri	Bir duzaga düşen kebelekleriň sany, günlerde										Bellik
			1	2	3	4	5	6	7	8	9	10	
10.06.2011	3	1-3	0,3	0,7	1,0	1,0	1,3	1,5	1,7	1,9	2,0	2,5	

Gowaça meýdanlarynda sowkalaryň köpeliş we ýaýraýyş derejelerini anyklamak üçin hem feromonly duzaklaryň ähmiýeti uludyr. Ol 3 topara bölünýär, ýagny 3 günde duzaga 5 kebelek düşse pes; 10–20 kebelek düşse aram we 25–30 kebelek düşse olaryň köpelişiniň ýokary derejeli ojagy hasaplanylýar we şol ýerlerde ulanylýan duzaklaryň sanyny köpeltmeli ýa-da himiki göreş çärelerini geçirmelidir.

Feromonly duzak diňe bir sowkalaryň görnüşlerini we olaryň köpeliş aýratynlyklaryny anyklamakda ulanylman, eýsem göreş çärelerini geçirmekde hem ulanylýar. Şeýle maksat bilen her gektara feromonly duzagyň 10 sanysy küşt tagtasy tertibinde goýlup,

populýasiýada erkekleriň ýetmezçiligi döredilip, urkaçy jynslylar tohumlanman galýarlar we täze nesil berip bilmeyärler.

Feromonly duzaklar diňe bir gowaça we güyz sowkasy üçin ulanylman, eýsem gündogar miweçisiniň, alma gurçugynyň we başga-da birnäçe zyýanly kebelekleriň ösüşini, köpelişini anyklamakda, olara garşy göreş çärelerini geçirmekde hem ulanylýar. Miweli baglarda kebelekleriň ösüşini öwrenmek üçin feromonly duzaklar agaçdan asylýar (88-njy surat). Feromonly duzaklar diňe bir zyýanly mör-möjekleriň ösüşini öwrenmekde ulanylman, eýsem karantin zyýankeşlerini ýüze çykarmakda we olara garşy göreş çärelerini işläp düzmekde hem wajypdyr. Dürli howa şertli etraplarda birnäçe ýyl zygiderli feromonly duzaklary kada boýunça ulanyp, olaryň netijelerine seljerme bermek bilen gowaça meýdanynda duş gelýän sowkalaryň nesil senenamalary düzülmelidir. Feromonly duzaklar ulanylanda, ähli howpsuzlyk çärelerini berjaý etmeli. Ol adamlar we daşky gurşaw üçin howpsuzdyr. Ol ekin meýdanlaryna ýerleşdirilenden soň eliňi ýuwmalı, ýelim degen ýeriňi ýagly tampon bilen süpürmeli. Ulanylman feromonly duzaklary ýakmalı we gömmeli.

Gowaçanyň zyýankeşlerine garşy utgaşdyrylan göreş çäresini işläp düzmekde, onuň netijeliligini ýokarlandyrmakda, biologiki, himiki serişdeleri ulanmagyň wagtyny anyklamakda feromonly duzaklary ylmy esasyda ulanmagyň ähmiýeti uludyr.

Gabrobrakonyň köpeldilişi we ulanylyşy

Gabrobrakon möjeji zyýankeşlere garşy göreşiň biologiki usulynda giňden ulanylýan esasy tebigy görnüş hasaplanylýar (89-njy surat).

Bu entomofagyň urkaçsynyň her biri 100-den 800-e çenli ýumurtga goýmaga ukyplydyr. Ýumurtgalarynyň ululygy juda ujypsyz bolup, olaryň uzynlygy 0,4–0,5 mm-e, ini bolsa 0,2 mm-e barabar ak süýt reňklidir. Ýumurtganyň daşky keşbi silindr şekillidir.

Gabrobrakonyň ýumurtgalaryndan agymtyl sary reňkli liçinkalar döreýärler. Liçinkalar 3 ýaşýarlar we kukolka öwrülýärler.



**89-njy surat.
Gabrobrakon**

Gabrobrakonyň kukolkasynyň uzynlygy 2,5–3 mm, ini 1,6 mm. Gabrobrakon sowkalaryň gurçuklarynyň göwresine zäherini goýberenden soňra, gurçuklar hereketiniň ugruny ýitirýärler, işjeňligi peselýär, hereketi gowşaýar, ysmaz bolýar we ahyrda gurçuklar zäheriň täsirinden ölýärler. Urkaçy gabrobrakonlaryň her biri öz ömrüniň dowamyn-da gurçuklaryň 30-dan 175-e çenlisini ysmaz edip bilmäge ukyplydyr.

Tejribehanalarda gabrobrakony günorta haraz ýşykçysynyň hem-de mum güyesiniň gurçuklarynda köpçülikleýin köpeldýärler. Olardan mum güyesi has amatlydyr. Çünki bu görnüşiň gurçuklary beýlekä garanynda iri bolýar. Tejribehanalarda gabrobrakony köpçülikleýin köpeltmek şu aşakdaky basgançaklardan ybarat:

- gabrobrakonyň tebigy hojaýynyny köpeltmek;
- gabrobrakonyň özüni köpeltmek;
- öndürilen gabrobrakony ýygnap almak we ony saklamak;
- gabrobrakony mum güyesinde köpeltmegiň aýratynlyklary.

Mum güyesi balçylyga zyýan ýetirýän, ýagny mumlaryň arasyn-dan balarylarynyň liçinkalaryny gysyp çykarýan hem-de olary köpçülikleýin gyrýan zyýankeş hökmünde mälimdir. Bu görünüş galla, azyk önümleri saklanýlan jaýlarda hem gabat gelýär. Mum güyesi-niň 2 sany görnüşini, ýagny uly we kiçi mum güýelerini tapawutlan-dyrýarlar. Tejribehanada köpeltmek üçin uly mum güyesi ulanylýar.

Uly mum güyesiniň kebeleginiň ganatlarynyň gerimi 30–40 mm. Urkaçy kebelegiň göwresi açyk mele reňkli, çalymtyl teňňejikler bilen örtülendir. Kükrek bölümi kümüşsow öwüşginli, gara kaştan reňklidir. Kebelekleriň ýumurtgalary ak reňkli, süýnmek, uzynlygy 0,5–0,6 mm. Birinji ýaşyndaky gurçuklaryň göwresi, adatça, ak reňkli, kellesi tutuksy sary reňklidir.

Ýumurtgalaryň ösüşiniň dowamlylygy 7–10, gurçuklaryňky 25–30, kukolkasynyňky 8–10, kebelekleriňki bolsa 2–3 gündür. Howanyň ýylylygy +30–32 °C bolanda, 40–45 günde 1 nesli ýetişýär.

Mum güyesiniň iýmiti hökmünde mekgejoweniň we bugdaýyň 2-nji sort uny, bagda gurçuklap, ýere dökülen almalar, şeker we naharhananyň iýmit galyndylary ulanylýar. Ilki bilen gönezlik garyndysy taýýarlanylýar. Ol garyndynyň düzümine 10 kg mekgejowen uny, 15 kg şeker, 3 litr süýt we 0,5 kg mukdarda bugdaý uny gir-

ýär. Şu garyndyny 1,5 atmosfera basyşda 40 minutlap awtoklawda gyzdyrmaly. Şondan soňra merwany taýýarlamaly. Munuň üçin 4 litr möçberdäki süýdi bedrede gaýnatmaly. Onuň içine 1 kg şeker goşup garyşdyrmaly. Emele gelen garyndyny legene dökmeli we onuň üstüne 10 kg mum galyndysyny (merwa) goşmaly. Emele gelen garyndyny oňat edip bulamaly we ony hem awtoklawda gyzdyrmaly. Içi gurçukly almalary aýratynlykda arassalamaly, zýýansyzlandyrmaly. Naharhananyň iýmit galyndylarynyň üstüne 1 kg şeker goşup, ony hem aýratynlykda zýýansyzlandyrmaly.

Şundan soňra mum güýesiniň iýmitini taýýarlamaly. Munuň üçin 3 litr çüýse bankanyň içine 100–150 g miwe galyndylaryny, 200 g gönezlik garyndysyny, 100 g merwany we güýäniň 5-6-njy ýaşyndaky gurçuklarynyň hem 100 sanysyny ýerleşdirmeli. Bankalaryň agzyny ak mata bölejigi bilen ýapmaly, daňmaly we olary howasynyň ýylylygy +30–35 °C, çyglylygy hem 60% bolan otagda goýmaly.

Şundan 15–20 gün geçenden soňra bankalaryň içinde güýäniň kebelekleri peýda bolýarlar. Şol wagtlar her bir bankanyň içine mum galyndysynyň bölekleriniň (merwa) 50–100 gramyny salmaly. Kebelekler bankalarda ýumurtga taşlaýarlar. Şol ýumurtgalardan bolsa 10–15 günden güýäniň gurçuklary döreýär. Haçan-da gurçuklar 2–3-nji ýaşyna ýetenlerinde (olaryň göwresi has garamtyl reňke geçýär), bankalaryň içindäkileri ululygy 1x0,7x0,7 metr bolan agaç gutulara dökmeli.

Şunuň ýaly agaç gutularyň her birine, takmynan, 30 sany 3 litrlik bankanyň içindäkiler ýerleşýär. Her bir bankada güýäniň 15–20 müň sany gurçugyny ýetişdirip bolýar. Agaç gutynyň içine az mukdarda naharhananyň iýmit galyndylaryny goşmaly. Muny her günde gaýtalap durmaly. Şol galyndylary bolsa ýukajyk gatlak görnüşinde tekiz edip ýazmaly we onuň üstüne-de gönezlik üçin taýýarlanylan iýmit galyndysyny ýazmaly.

Mum güýesiniň gurçuklaryny ýygnamak üçin agaç gutularyň içindäki iýmit galyndysynyň üstüni gara reňkli mata bilen örtmeli. Şol matanyň üstüne çykan gurçuklary her günde 1–3 gezek ýygnap almalı. Adatça, güýäniň gurçuklary matanyň ýüzüne bir aýyň dowamynda zzygiderli suratda çykyp durýarlar. Emma olaryň has köpçülikleýin toplanýan möhleti ilkinji 15 gün hasaplanylýar. Her 10–15 günden agaç

gutularyň içine täze bioönümlü bankalaryň 10 sanysyny döküp durmaly. Şonda güýäniň gurçuklarynyň çykymy artýar. Agaç gutularyň içindäki iýmit galyndysynyň galyňlygy 20 santimetre ýeten mahaly güýäniň gurçuklarynyň bir bölegi gutynyň düýbünde gündaga öwürilmäge başlaýar. Munuň öňüni almak üçin gutularyň içindäki iýmit galyndysynyň üstüne mum dalyndysynyň 150–200 g mukdaryny ýerleşdirmeli. Şonda gurçuklar mumuň ysyny alyp, matanyň üstüne çykýarlar.

Şeýlelikde, gabrobrakony öndürmek üçin mum güýesiniň gönezlik önümi taýýar bolýar. Soňra şol önümlerden (gurçuklardan) peýdalanylýp, gabrobrakony köpeltmek işine girişilýär. Gabrobrakony köpeltmek üçin uly ýa-da aralyk möçberdäki biologiki probirkanyň içine mum güýesiniň 5-6-njy ýaşlaryndaky gurçuklarynyň birini ýerleşdirmeli. Onuň üstüne bolsa gabrobrakonyň urkaçysynyň tohumlandyrylan osoblaryny bir probirkadan beýleki probirka (jemi 4–5 gezek) geçirip durmaly.

Orta hasapdan güýäniň gurçuklarynyň 80–85%-i gabrobrakon tarapyndan çakylýar. 4–5 günden gurçuklaryň gowresiniň üstünde gabrobrakonyň liçinkalary, pileleri peýda bolýar. 8–10 günden bolsa, uly gabrobrakonlar uçup başlaýarlar. Olary 3 litrlik banka ýygnamaly. Her banka gabrobrakonyň 2 müňe çenlisini ýerleşdirmek maslahat berilýär. Şonda jynslaryň gatnaşygyna aýratyn üns bermek gerek. Ol orta hasapdan 3♀x 1♂ gatnaşygyna bolmalydyr.

Önümçilik tejribehanalarynyň aglabasy gabrobrakony köpeltmegiň toparlaýyn usulyny ulanýarlar. Göwrümi 3 litr bolan bankalaryň her biriniň eplenen kagyz böleginiň üstüne güýäniň 300 sany gurçugyny we gabrobrakonyň hem tohumlandyrylan urkaçysynyň 150 sanysyny ýerleşdirmeli. Soňra ol bankalary +27 °C ýylylykda garaňky ýerde saklamaly. Şeýlelikde, her bir 3 litrlik bankada gabrobrakonyň 4000 sanysyny ýetişdirip bolýar.

Gabrobrakony haraz yşykçysynda köpeltmegiň aýratynlyklary

Haraz yşykçysyny tejribehana şertlerinde köpçülikleýin köpeltmek üçin onuň kebeleklerini degirmenlerden, un kärhanalaryndan, galla önümleri saklanylýan jaýlardan tutýarlar. Soňra şol kebelekleri içine eplenen kagyz bölegi salnan, göwrümi 3 litr bolan düňderilgi banka ýerleşdirmeli. Bankalaryň agzyna kebelekleriň ýumurtgalaryny ýygnar ýaly, ak kagyz bölegini goýmaly.

Haraz ýşykçysyny köpeltmek üçin amatly ýylylyk +25–30 °C we çyglylyk hem 60–70% hasaplanylýar. Munuň üçin iýmit hökmünde bugdaý kepegi (90%) we ikinji sortly bugdaý uny (10%) ulanylýar. Bulary ilki bilen 1,5 atmosfera basyşda 40 minutlap awtoklawda gyzdyrmaly, soňra bolsa ýörite legenlere dökmeli.

Ilki bilen gaplaryň düýbüne 3–4 sm galyňlykda kepek ýazmaly, onuň üstüne bolsa 1–2 sm galyňlykda un dökmeli. Olaryň üstünde bolsa haraz ýşykçysynyň ýumurtgasy bolan kagyž bölejiklerini goýmaly. Ol iýmitiň 1 kg mukdaryna 5000 ýumurtga hasabynda goýulýar (haraz ýşykçysynyň 1 gram ýumurtgasynda, adatyça, 45000 sany ýumurtga bolýar). Haraz ýşykçysynyň ýumurtgalary ýörite konteýnerlere ýerleşdirilen kebeleklerden alynýar.

Kebelekleriň konteýnerlerdäki ýumurtgalaryny her 6–7 günden 1 gezek ýygnamaly. Şondan soňra konteýnerleri arassalamaly. Onuň ýumurtgalary legenlere goýlandan 15–20 gün geçenden soňra legenleriň iýmlerini ýumşatmaly. Oňa ilki un, soňra bolsa kepek dökmeli. 30–32 günden soňra gurçuklar çykyp başlaýarlar. Olary ýygnamak üçin iýmiň üstünde beýikligi 18 sm, ini 50 sm eplenen kagyž goýmaly. Şol kagyžlara bir günde 300-e çenli gurçuk ýygnanýar. Kagyžlary her gün çalyşmaly, iými bolsa ýumşadyp durmaly. Gurçuklaryň 10–15%-däki mukdaryny haraz ýşykçysyny gaýtadan köpeltmek, galanyny bolsa gabrobrakony köpeltmek üçin ulanmaly.

Gowaça sowkasynyň garşysyna gabrobrakony giňden ulanmak maslahat berilýär. Gabrobrakon gowaça sowkasynyň 2–3 ýaşly gurçuklarynyň garşysyna göreşmek maksady bilen ulanylýar. Bu entomofagyň gowaça meýdanynyň her bir hektaryna ulanmaly mukdary dür-lüçedir. Adatyça, gowaça, pomidor we mekgejöwen ekilen meýdanlarda gowaça sowkasynyň garşysyna gabrobrakony ulanmaklyga haçanda 10 sany ösümlükde zyýankeşiň ikinji ýaşyndaky gurçuklarynyň 2–4 sanysy peýda bolan mahaly başlaýarlar. Mälim bolşy ýaly, gabrobrakon orta ýaşly gurçuklarda mugthorlyk edýär, diýmek, ekin meýdanlaryna gabrobrakon 1-nji gezek goýberilenden soňra mugthoryň zyýankeşiň gurçuklaryny çakmaklaryna çenli 3–5 gün wagt geçýär. Şu gysga wagtyň içinde gabrobrakon ekin meýdanyna öwrenişýär. Urkaçy gabrobrakonlar ekin meýdanlarynda özleriniň ilkinji goýberilen ýe-

rinden 500 metre çenli aralyga uçup gitmäge ukyplydyrlar. Ekin meýdanlarynda gowaça sowkasynyň ýaňy peýda bolup başlan wagtlary gabrobrakon hem ekinde goýberilse, zyýankeşi köpçülikleýin gymmakda ýokary netijeler gazanmak mümkin. 100 sany gowaçada gowaça sowkasynyň 1–2 sany gurçugy gabat gelýän mahaly gabrobrakon ulanylsa, onda entomofag ekin meýdanlaryna 3 gezek goýberilende onuň netijeliligi 90%-e ýetýär. Şonda gabrobrakon bilen zyýankeşiň gurçuklarynyň gatnaşygy 1:20; 1:10; 1:5 görnüşlerde bolmalydyr. Umuman, 1 ga ekin meýdanyna 1000 sany gabrobrakon goýberilýär.

Gabrobrakonyň agtaryp tapyjylyk ukybyny ýokarlandyrmak üçin ony tebigatdaky görnüşleri bilen garyşdyrmaly. Şonuň üçin mum güýesiniň ýa-da haraz ýşykçysynyň ýetişen gurçuklary salnan unly ýa-da kepekli legeni bagda, ýorunja meýdanlarynda goýmaly. Gurçuklar kesilip goýulsa, gabrobrakonlar uçup gelip, onuň bedenini deşip, öz ýumurtgalaryny tiz taşlaýarlar. Legenleri ýygnap, olardan çykan gabrobrakony goşmaça iýmitlendirmeli we biotejribehanada köpeldilenleri bilen garyşdyrmaly.

Altyngözlüjäni köpeltmegiň we ulanmagyň usullary

Peýdaly mör-möjekleriň içinde iň netijelileriniň biri-de altyngözlüjäniň liçinkasydyr (*90-njy surat*).

Onuň liçinkasy mör-möjekleriň 76 we sakyrtdalaryň 10 görnüşi bilen iýmitlenýär. Ony oba hojalyk ekinleriniň esasy zyýankeşleri bolan bakja, erik, gowaça, ýorunja şirejeleriniň, armyt, alma ballyjalarynyň, sowkalaryň, güýeleriň, zyýanly ýasmygyň, kerepli sakyrtdalaryň garşysyna ulanyp bolýar. Altyngözlüjäniň 1 liçinkasynyň öz ösüşiniň



90-njy surat. Altyngözlüje

dowamynda 230-a golaý şireje ýa-da 361 sany kerepli sakyrtdagyň liçinkasy bilen iýmitlenýändigini ylmy taýdan subut edildi.

Altyngözlüje 400-den gowrak süýrüräk, baldakly, ýaşyl-goňur reňkli ýumurtgajyklary guzlaýar. Ýumurtgadan 4–5 günden ýyrtyjy liçinkalar çykýar. Liçinkalar şirejeleriň, sakyrtdalaryň ýumurtgasy

we liçinkasy bilen iýmitlenýärler. Uly altýngözlüje gyşlaýar. Martda haçan-da howanyň ýylylygy 15–18 °C derejä ýetende gyşlaýan altýngözlüjeler uçup başlaýarlar. Olar biziň şertlerimizde 4–5 nesil berýär.

Adaty altýngözlüjäni biotejribehanalarda köpeldip bolýar. Ony köpeltmek işi 5 etapdan durýar.

1. Liçinkalar üçin iýmit taýýarlamak.
2. Altýngözlüjäniň ýumurtgalarynyň inkubasiýasy.
3. Tor şekilli kapasalarda liçinkalary ýetişdirmek.
4. Ýetişenleri we ýumurtgalary ýygnamak.
5. Ulanylýança bioönümleri saklamak.

Altýngözlüjäniň ekin meýdanlaryna goýberilmeli möçberi, wagty, köplenç, ekinleriň we olaryň zyýankeşleriniň görnüşlerine baglydyr. Geçirilen synaglara görä, altýngözlüjäniň 2 ýaşdaky liçinkasynyň we şirejäniň 1:10 gatnaşygynda ulanylmagy oňat netije berdi. Umuman, her gektara altýngözlüjäniň yetişeniniň 1000 sanysyny ýa-da 300-400 liçinkasyny goýbermek maslahat berilýär.

Komstok gurçugyna garşy biologiki göreş çäresi

Komstok gurçugy GDA ýurtlarynda ilkinji gezek 1939-njy ýylda Özbegistanda tapylýar. Soňra ol zyýankeş Orta Aziýa döwletlerinde, şol sanda Türkmenistanda-da giňden ýaýraýar.

Komstok gurçujagy medeni we ýabany ösümlikleriň 350 görnüşini bilen iýmitlenýän deňhortumlylar otrýadyna degişli sorujy möjejikdir.

Bir ýylda üç nesil berýär. Bu möjejigiň urkaçysy 100-den 670-a çenli ýumurtga guzlaýar. Ýumurtgalary örän ownuk (0,3 mm), sarymtyl-melewşe reňkli bolýar. Komstok gurçugy ýumurtga fazasynda gyşlaýar. Gyşlan ýumurtgalardan liçinkalaryň emele gelmegi aprel aýynyň birinji ongünlüginde bolup geçýär. Birinji nesildäki liçinkalaryň ösüşi 12–16 gün, ikinji nesliniňki 10–12 gün, üçünji nesliniňki 8–14 gün dowam edýär. Urkaçy liçinkalar 12–15 gün ýaşaýarlar. Birinji nesliň oşup ýetişmegi üçin 50–60 gün gerek bolýar. Tomusky nesli tizräk ösüp ýetişýär. Häzirki wagtda komstok gurçugy üzüm, kadi, tut, garagaç, nar, kartofel, alma ýaly ekinlere uly zyýan ýertirýär we olaryň hasyllylygyny 70–80%-e çenli peseldýär.

Komstok gurçugy düşen ösümliklerde, köplenç, olaryň bölüp çykarýan suwuklyklarynda guruma meňzeş ownujak kömelejikler ösüp ýetişýär. Bu kömelejikler ýapraklary tutuş örtýär, şonuň netijesinde bolsa ösümlikleriň howadan ýमितlenişi (fotosintez) we kadaly dem alsy bozulýar. Munuň özi ýapraklaryň, gunçalaryň, gülleriň, miweleriň dökülmegine, käte bolsa ösümligiň tutuşlygyna guramagyna sebäp bolýar.

Zyýankeşiň gabygyň aşaklarynda ýaşayandyklary sebäpli, olara garşy himiki serişdeler täsir etmeýär. Şonuň üçin olara garşy esasy göreş çäreleriniň biri biologiki usulda göreşmek bolup durýar. Komstok gurçugynyň garşysyna göreşmek üçin psewdafikus diýen mugthor ulanylýar, ol ululygy 1 mm-e çenli bolan çalymtyk-sary reňkli örän kiçik möjejikdir. Psewdafikus komstok gurçugynyň içinde ösüp köpelen içki entomofag bolup, zyýankeşiň ähli ýaşyndakylaryny, gurçugyny, ýetişenini öldürýär. Psewdafikus çakandan soň zyýankeş 5–6 günden gabygyň aşagyna, jaýryklara girip gizlenýär we ol ýerde ölýär. Olaryň bedeni gataýar, mумыýa görnüşine geçýär. Şunuň ýaly her bir mумыýadan amatly ýylylyk we çyglylyk bolan ýagdaýynda 10–15 günden 1-den 25-e çenli psewdafikus uçup çykýar we dessine täze zyýankeşleri gözleýärler. Psewdafikusyň biri 20 sany zyýankeşi ýok etmäge ukyplydyr. Türkmenistanyň şertlerinde psewdafikus 8–10 nesil berýär.

Tejribehana şertlerinde psewdafikus kádi, kartofel ýaly bakja ekinlerinde ösdürilýän komstok gurçugy bilen ýमितlendirilip köpeldilýär. Ilki bilen, komstok gurçugy meýdanlardan ýygnalýar.

Biziň iş tejribelerimizde tut agajyndan ýygnalan zyýankeşleriň beýleki ekinlerden (üzümden, nardan) ýygnananlara seredeninde tejribehanada sagdyn bolýandygy we çalt köpelyändigini mälim boldy. Meýdandan ýygnalan zyýankeşler tejribehanada kädilere geçirilýär.

Howanyň ýylylygy +24+26 °C, çyglylygy 70–80% bolmalydyr. Netijede zyýankeşler kädileriň ýüzünde köpçülikleýin köpeliş başlaýarlar. Meýdandan getirilen psewdafikus bilen çakdrylan zyýankeşlerden emele gelen mумыýalary aýna gaplara ýygnap, 6+10 °C ýylylykda saklamaly. Haçan-da psewdafikus gerek bolsa, saklanýan mумыýalar +24+26 °C ýylylykdaky jaýa geçirilýär we olardan işjeň psewdafikuslar çykýar.

5.5. Ösümlikleri goramakda ownujak jandarlary ulanmak

Ownujak jandarlary zyýankeşlere garşy göreşde ulanmagyň geljegi uludyr. Bu işiň başlangyjyny geçen asyryň 70-80-nji ýyllarynda rus alymy I.I. Meçnikow goýupdy. Emma bu wajyp işi düýpli öwrenmek we mikrobiologiki serişdeleri giň möçberde ulanmak diňe soňky ýyllarda başlandy. Bu ugruň esasy maksady zyýankeşleriň kesellerini öwrenmek bilen tejribehanalarda şol keselleriň fitopatogenlerini ösdürip, köpeldip, ekin meýdanlaryna ýaýratmak arkaly zyýankeşleri köpçülikleýin gyrmakdyr. Bu usulyň ykdysady netijeliligi daşky gurşawy arassa saklamakda ähmiýetiniň uludygyndan ybaratdyr.

Iň ýönekeýjeleriň 400-den gowragy zyýankeş mör-möjeklerde kesel ýaýradýarlar. Olar jansyz, bölünmek ýoly bilen köpeliýärler we özbaşdak ýaşanlarynda daşky şerte çydamly bolan sporalary emele getirýärler. Biologiki göreş çäresi üçin, köplenç, sporowikleriň we knidosporidiýleriň wekillerini ulanmak mümkin. Mysal üçin, gregarinler otrýadyndan *Gregarina vizri* däne žuzelisasyny, koksidiýa otrýadyndan *Abelina tribolii* un tomzaklaryny, *A.mesnili* güyeleri mugthorlaýarlar. Olaryň köpüsi mör-möjekleriň birnäçesini mugthorlaýarlar. Mysal üçin, *Plistophora schubergi* kebelekler otrýadynyň 20-den gowrak görnüşini mugthorlaýar. Iň ýönekeýjeleriň mör-möjeklerde ýaýranynyň daşky alamaty haýal bildirýär. Munda mör-möjekler haýal ösýärler, jyns synalary ösmeýär, haýal hereketlenýärler. Keseliň has ötüşen ýagdaýynda bolsa, olar ölýärler. Şeýle hem kesel sagdyn mör-möjeklere tiz ýaýraýar we netijede agrobiosenozda olaryň umumy sany ekine zyýan ýetirýän derejesinden has peselýär. Şeýle hem agrobiosenozyň ekologiki deňagramlylygyna tebigy entomofaglar hem gatnaşýarlar.

A. Mör-möjekleriň bakterial keselleri. Umuman, mör-möjeklerde ownujak, mikroskopiki, biröýjükli prokariot tipli bakteriýalaryň kesel emele getirýändigini ilkinji gezek 1879-njy ýylda I.I. Meçnikow açdy. Ol *Bacillus solitarius* atly bakteriýanyň däne tomzagynda kesel emele getirýänligini anyklady. Häzirki döwürde bolsa bakteriýalaryň 250 görnüşiniň mör-möjekler bilen gatnaşykda dygy bellidir. Olar mör-möjekleriň bedeninde, gemolimfasynda, aşga-

zan ulgamynda ýaşap bilýärler. Patogenler bolsa bedene ornaşmak bilen patologiki üýtgeşmelere, netijede ölüme sezewar edýärler. Olaryň köpüsi *Eubacteriales* otrýadyna degişlidir. Olaryň içinde kokkobakteriýalar, sporalylar, basiller, sporasyz taýajyk şekilli bakteriýalar giň ýaýrandyr. Olaryň emele getirýän keselleriniň içinde has giň ýaýrany gyzyl bakterioz keselidir. Bu keseli sporasyz *Serratia marcescens* B. atly gyzgylt reňkli bakteriýa emele getirýär. Bu kesel bilen, köplenç, çemen perwanasy, gowaça sowkasy, malwa güýesi, aziýa çekirtgesi, zyýanly çerepaşka-ýasmyk keselleýärler. Şu mör-möjeklerde bakteriýanyň köpelmegi netijesinde gyzyl pigmentler ýüze çykýar.

Gara bakterioz keselini bolsa üç görnüşli, ýagny *Serratia marcescens* B., *Pseudomonas pyocyanea* Mig., *Bacillus mycoides* Flug. bakteriýalary zyýanly ýasmykda ýüze çykarýarlar.

Flýaşeriýa keselini sporasyz *Coccobacillus acridiorum* D.Her. bakteriýasy tut gurçugynda we çöl çekirtgesinde ýüze çykarýar. Belli bolşy ýaly, *Bacillus popilliae* Dut., *B.lentimorbus* D. bakteriýalary ýapon tomzagynyň, maý, iýun tomzaklarynyň liçinkalarynda süýt keselini emele getirýärler.

Bakteriýalar tarapyndan şeýle keselleriň emele gelmeginiň esasy mazmuny olaryň toksinleri (β, γ) emele getirijilik ukyby bilen düşündirilýär. Şeýle hem entomopatojenleriň çalt köpelig bilijilik häsiýetleri bardyr. Olaryň käbirleri 20 minut wagtda bölünýärler we bedene ýaýraýarlar.

Bakterial serişdeleriň görnüşleri we ulanylyşy. Hazirki döwürde biziň şertlerimizde bakterial serişdeleriň 10-a golaý görnüşü oba hojalygynda giňden ulanylýar. Olaryň düzüminde bakteriýalaryň sporalary we kristallary bardyr. Olaryň köpüsi yssyz, adam we öý haýwanlary üçin zyýansyzdyr. Olary islendik wagtda, ýagny ösümlikler güllände, hasyl ýygnalanda hem ulanmak bolýar. Bu serişdeler haýal täsir edýärler, ýagny 2–5 günden soň keseliň alamaty ýüze çykýar we 10 günden soň netije berýär. Olary, köplenç, pürkmek usuly arkaly ulanýarlar. Geçirilen işiň biologiki netijeliligini şeýle aňlatma boýunça kesgitlep bolar:

$$C = \frac{A - B}{B} \cdot 100.$$

Bu ýerde: *A – B* serişde ulanylmazyndan öň we ulanylynyndan 10–12 gün geçendäki zyýankeşleriň sany. Ergin taýýarlanylýanda owmajy azrak suwda eredip, goýy ergine öwürmeli. Soňra ulanyljak wagty pürküji enjamlara guýup, ýene-de galan guýmaly suwuň mukdaryny guýup bulamaly. Ulanylýan suw ýyly bolmaly däl, sebäbi ýyly suwda bakteriýa ösüp başlaýar, ösmek, köpelmek bolsa zyýankeşleriň bedeninde bolmalydyr. Taýýarlanylýan ergini şol gün ulanyp gutarmalydygyny we bakterial serişdeleriň 13–17 °C-dan pes ýylylykda netije bermeyändigini hünämenler bilmelidirler.

Entobakterin *Bacillus thuringiensis* bakteriýasyndan alynýar. Ol açyk sary reňkli owmaç we pasta görnüşlidir. Onuň bir gramynda 30 mlrd janly sporalar bolýar. Bu serişde oba hojalygynda giňden ulanylýar. Ol kelemde kelem kebeleginiň, güýäniň I–II ýaşly gurçuklaryna, almada, armytda, erikde, alçada, tutda, güýäniň, zolotoguzkanyň, ýaprak dolaýjy kebelegiň I–II ýaşly gurçuklaryna, şugundyrd, ýorunjada, günebakarda, kâşirde sowkalaryň, pýadenisalaryň I–III ýaşly gurçuklaryna we başga-da birnäçe ekinleriň zyýankeşlerine garşy göreşde ulanylýar. Ony zyýankeşleriň her nesliniň gurçuklaryna garşy 7–8 günden 1–2 gezek ulanmak bolýar. Entobakteriniň ulanylyş kadasy şeýle: kelemde 1–2 kg/ga; şugundyrd, ýorunjada 2–3 kg/ga, miwelilerde 3–5 kg/ga; üzümde 5–7 kg/ga.

Dendrobisillin *B.thuringiensis dendrolinus* bakteriýasyndan alnandyr. Ol öllenýän owmaç görnüşinde entobakteriniň ulanylýan ösümlüklerinde zyýankeşlere garşy peýdalanylýar. Ol alma gurçugyna garşy 2,5 kg/ga kadada ulanylýar. Gowaçada sowkalara garşy ony 85% sewin bilen garyp, ulanyp bolýar. Ony her hektara 7–8 günden iki gezek sepmeklige rugsat berilýär. Ony kelemde kelem kebeleginiň, güýäniň I–II ýaşly gurçuklaryna garşy 0,8–1,0 kg/ga, gowaçada güýz sowkasyna, kadrina garşy 0,7–1,0 kg/ga kadada sepmek maslahat berilýär.

Bip (bakterial insektisid preparaty) bolsa ***B.thuringiensis caucasicus*** bakteriýasyndan pasta we owmaç görnüşli taýýarlanylýar. Ol, köplenç, kelemde owmaç görnüşinde kelem kebeleginiň, güýäniň I–II ýaşly gurçuklaryna we pasta görnüşlisini bolsa almada, alçada, erikde, alma miwe güýesiniň I–II ýaşdaky gurçuklaryna garşy 2–3 kg/ga kadada ulanylýar.

Gomelin hem *B.thuringiensis* bakteriýasyndan öllenýän owmaç görnüşinde taýýarlanylýar. Ony kelemiň howply zyýankeşleri bolan kelem kebeleginiň, güýäniň I–II ýaşly gurçuklaryna garşy 0,8–1,0 kg/ga kadada, almada, alçada, erikde, armytda güýeleriň I–III ýaşly gurçuklaryna garşy 0,5–1 kg/ga möçberde ulanmak maslahat berilýär.

Lepidosid *B.thuringiensis kurstaki* bakteriýasyndan owmaç görnüşli öndürilýär. Ol kelemde kelem kebeleginiň, güýäniň I–II ýaşly gurçuklaryna garşy 0,5–1 kg/ga, kelem sowkasyna garşy 1,5–2,0 kg/ga, miweli baglarda alma, miwe güýeleriniň I–III ýaşly gurçuklaryna garşy 0,5–1,0 kg/ga, alma gurçugyna garşy 2–3 kg/ga, şugundyrd, ýorunjada, günebakarda, kăşirde çemen kebeleginiň I–III ýaşly gurçuklaryna garşy 0,6–1,0 kg/ga, gowaçada sowkalara garşy 1,0–1,2 kg/ga, üzümde ýap-rak towlaýjysyna garşy 2–3 kg/ga möçberde giňden ulanylýar.

Bitoksibasillin serişdesi *B.thuringiensis thuringiensis* bakteriýasyndan owmaç görnüşinde taýýarlanylýar. Olar täsir edijiligi boýunça sowkalara, köpgörnüşli zyýankeşlere, kolorada tomzagyna, kelem siňegine, kerepli sakyrta garşy ulanylýan netijeli serişdedir. Bu serişde kelemde kelem sowkasynyň, kebeleginiň, güýesiniň I–II ýaşly gurçuklaryna garşy 1 kg/ga, gowaçada sowkalara garşy 4–6 kg/ga, miweli baglarda 2–3 kg/ga, üzümde 6–8 kg/ga, ýyladyşhanalarda ekilen hyýaryň zyýankeşlerine garşy 21–30 kg/ga möçberde ulanylýar.

Gemrijilere garşy ulanylýan bakterial serişdeler. Gemrijilere garşy göreş çäresini alyp barmagyň ähmiýeti uludyr. Sebäbi olar diňe bir oba hojalyk ekinlerine zyýan bermän, eýsem adamlaryň arasynda hem ýokançly keselleri ýaýradýarlar. Olara garşy sporasyz taýajyk şekilli bakteriýalardan *Salmonella enteritidis* ulanylýar. Ol gemrijilerde garahassalyk keselini ýüze çykarýar. Şeýle hem ownuk gemrijilere garşy *Isaçenkonyň* bakteriýasy ulanylýar. Häzirki döwürde gemrijilere garşy bakteriodensidiň iki serişde görnüşü ulanylýar. Birinjisinde arpanyň, bugdaýyň, süläniň dănesini awtoklawda bakteriodensidiň erginine ýatyrmary. Soňra öljüme bakteriodensidli dănăni syçanlaryň, alakalaryň bar ýerine 1–2 kg/ga möçberde dargatmary. Belli wagtdan soňra gemrijiler dănăni iýýärler we kesele sezewar bolýarlar. Ikinjisi sary reňkli owmaç süňke garylýan görnüşlidir. Bu owmaç görnüşli serişde 0,2–0,8 kg/ga kadada gemrijilere garşy giňden ulanylýar.

Hünärmenler bakteriodensid ulananlarynda we aldawaçlary taýýarlanlarynda howpsuzlyk çärelerini berjaý etmelidirler, ellerini hloramini erginlerde ýuwmaly, göwreli aýallara, näsag adamlara bu serişde bilen işlemek gadagandyr. Ony öýlerde, jemgyýetçilik ýerlerinde, hassahanalarda ulanmaly däldir.

B. Mör-möjekleriň kömelek keselleri. Mör-möjekler, sakyrta-galar we başga-da duş gelyän zyýankeşler bilen baglanyşykly kömelek keselleriniň görnüşleri köpdür. Diňe mör-möjekler bilen baglanyşykly kömelekleriň-entomopatogenleriň sany 750-den gowrakdyr. Şeýle hem akaripatogenler köpdürlüdürler. Olar hitridiomisetler, zigomisetler, deýteromisetler synlaryna degişlidir. Olardan hitridiomisetleriň wekilleriniň käbirleri kesel emele getirýärler. Askomisetler sakyrta-galaryň, mör-möjekleriň (göniganatlylaryň, saçakçylaryň, žuzelikalaryň, stafilinidleriň) daşky örtüginu zaýalaýarlar. Keseliň ilkinji alamatlary mör-möjeklerde 3–5 gün geçenden soňra ýüze çykýar, ýagny onuň bedeninde goňur, sary reňkli menekler emele gelip başlaýar. Kesellän mör-möjekler haýal hereketlenýärler, soňra ölýärler we mummya-laşýarlar. Entomopatogen kömelekleriň içinde entomofor görnüşleri giňden ýaýrandyr. Mysal üçin, *Entomophora sphaerosperma* şirejeleri tripsleri, ballyjalary, şyrkyldawuk tomzaklaryň liçinkalaryny, güýeleri, *E.erupta* **Dust.** bolsa ýasmyklary, *E.grylli* **Fr.** çekirtgeleri, çyrlaklary kesele duçar edýärler. Olardan *E.thaxteriana*, *E.aphidis* şirejelere garşy biologiki göreşi ulanmak has amatlydyr.

Moniliýewler maşgalasyna degişli kömelekler, köplenç, kebelekleri, gatyganatlylary muskardinoza keseline sezewar edýärler. Bu keseli, köplenç, *Beauveria bassiana* **Vuil.**, *B.tenella* **Det.** kömelekleri ýüze çykarýarlar. Gyzylymytyl muskardina keselini dörediji bolsa, *Paecilomyces fumosarosens* **Br.et.S.** kömelegidir. Şeýle hem *Verticillium lecanii* **V.** şirejeleri akganatlyjalary keselledýär. Mundan başga-da kömelekleriň *Aspergillus* uruglygyna degişli görnüşleri çekirtgeleri, ýasmyklary, güýeleri, deňganatlylary keselledýär.

Nektriýew şekilliler maşgalasyna degişli kömelekler aşersoniýa (*Aschersonia*) uruglygy degişlidir, olar aleýrodidleri, ýalangalkanlyjalary mugthorlaýarlar. Bu uruglyga degişli kömelekleriň birnäçeleri başga ýurtlardan getirilýär we ýyladyşhanalarda akganatlyjalara garşy ulanylýar.

Kömelekleri mör-möjeklere we sakyrtoğalara garşy göreşde ulanmaklygyň esasy maksady olary ýörite şertlerde köpeldip, olaryň kesel döredýänligini anyklamak we ulanmaklygyň şertlerini, serişde görnüşlerini maslahat bermekdir. Emma hemme kömelekleri tejribehana şertlerinde köpeldip bolmaýar. Mysal üçin, käbir entomoflor kömelekler köpeldilende, wirulentlik (kesel ýaýradyp bilijilik) ukyby ýitýär. Ýöne boweriýa, pesilomises, wertisillium, aşersoniýa kömelekleri tiz ýetişýärler. Şu kömeleklerden alnan serişdeleriň içinde aşersoniýa we wertisillium biziň şertlerimiz üçin has ähmiýetlisidir. Sebäbi olary howply zyýankeş bolan akganatlyjalara garşy göreşde ulanmak maslahat berilýär we bu barada P. Begowyň we başgalaryň (1990 ý.) işleri boýunça olary ulanmaklygyň usulyny beýan edýäris. Akganatlyjalaryň liçinkalarynyň keselini dörediji ownujak jandarlaryň iki görnüşi bar. Olaryň biri aşersoniýa, beýlekisi wertisillium atly heň kömelejekleridir.

Aşersoniýa heň kömelejigini iki usul bilen köpeltmek mümkin: birinjisi, bürünç dänesiniň harpygyndan (şeluha) taýýarlanylýan iýmit maddasynda köpeltmeli. Bu usulda kömelejigi köpeltmek üçin süýjüligi 10–11, turşulygy (pH) 6 deň bolan piwo gönezliligine 2% agar-agar goşmak bilen taýýarlanylýan iýmit ulanylýar. Ikinji usuly mikrobiopreparaty köpeltmek üçin 0,5 l çüýşe gaplara 40 g bürünç harpygy salynýar we üstüne 100 ml piwo gönezliliginiň suw garyndysy guýulýar. Çüýşeleriň agzy pamyk dykylary bilen dykylyp, 1 atmosfera basyşda buglanyp zyýansyzlandyrylýar. Taýýar iýmitleri çüýşelere aşersoniýa heň kömeleginiň tohumy (miselisi) sepilip köpeldilýär we silkelenip garylýar. Heň kömelegi bolan çüýşeler 25–26 °C ýylylykda, çyglylygy 70–80% bolan ýörite jaýda ýa-da termostatda ýatyrylyp goýulýar. 25–30 günden ol ýetişenden soň heň kömelejigi köpeldilen çüýşelere suw guýup, silkelemek bilen iýmit maddasyndan heň kömelejiginiň tohumyny (miselisini) aýyrmaly. Çüýşedäki garyndy iki gat hasadan süzülýär we alnan heň kömelejiginiň tohumynyň suw garyndysyna ýene-de suw goşup, 1 litre ýetirilýär. 1 litr göwürimli suw garyndysyny 10 litr suwa goşup, akganatlyjanyň garşysyna ulanmak üçin serişde taýýarlanylýar. Bu iş akganatlyjalara garşy aşersoniýa heň kömelegini ulanmazyndan önürti edilmelidir.

Wertisillium heň kömelejigi süýjüligi 10–12%, turşulygy (pH) 6 barabar piwo gönezliginde taýýarlanylýar. 1 litr gönezlige 20 g agar-agar goşmak bilen elektrik pejinde gyzdyrylýar. Piwo gönezliginini gyzdyrmagy agar-agar doly ereýänçä dowam etdirip, ergini wagtal-wagtal bulap durmaly. Taýýar ergin 0,5 litr çüýşe gaplara guýlup, agyzlary pamyk hasadan ýasalan dykylar bilen ýapylýar we 1 atmosfera basyşda 30 minut buglanyp arassalanylýar. Arassa erginli çüýşeler ýörite tekjelerde ýanyn goýulýar. Çüýşelerdäki ergin sowandan soň wertisillium heň kömelejigini ekmäge girişilýär. Bu iş ýörite aýna gaplarda (bokslarda) geçirilýär. Gabyň içi beýleki ownujak jandarlardan arassalanan bolmaly. Onuň üçin ýörite bakterisid çyralar we beýleki arassalaýjy erginler (spirt, sulema) ulanylýar. Şol iýmit erginli çüýşelere wertisillium heň kömelejiginň tohumy ekilýär. Ekilen çüýşeleriň agyzlary dykylar bilen berk ýapylyp, ýörite jaýda tekjelerde ýanyn goýulýar. Jaýyň howasynyň ýylylygy 24–26°C, çyglylygy bolsa 70–80 % bolmaly. Şeýle şertde 10–15 günläp wertisillium heň kömelegi ösüp, ep-esli tohum emele getirýär.

Taýýar mikropreparatly çüýşelere azajyk suw guýup çäykamaly we heň kömelejigi ýuwan tohumly suwy boş çüýşä geçirmeli. Heň kömelejiginiň tohumyny özünde saklaýan bu suwuklyk ulanylmazyňyň öň ýany taýýarlanylmaladyr. Bir çüýşeden alnan heň kömelejiginiň tohumly suwy 10 litr suwa garylyp, akganatlyjalaryň garşysyna pürkülýär. Bu mukdardaky suwuklyk ýyladyşhanada, takmynan, 5–6 inedördül metr meýdandaky ösümlüklere ýetirilmelidir we mümkin boldugyça, ýapraklaryň arka tarapyna pürkülmelidir.

Senagatyň goýberýän mikropreparatlaryndan akganatlyjanyň garşysyna bitoksibasillin (WTD-202) bilen turingin-1 täsirli hasaplanýlýar. Zyýankeşiň garşysyna bitoksibasillini 1,5%, turingini bolsa 1% ergin görnüşde ulanmak maslahat berilýär. Bu erginleriň harç ediliş mukdary ekin meýdanynyň her 5–6 metr inedördül ýerine 10–12 litrdur.

Bulardan başga-da häzir akganatlyjlara garşy 70% emulsiýaly efekson-II garyndyly biopreparatyň ergini hem ulanylyşa girizildi. Bu serişde zyýankeşiň 80–90%-e çenlisini kemeltmäge ukyplydyr. Ýöne biopreparaty ösümlükleriň ýaş döwri, ýagny akganatlyjalar entek köpelmänkä her gektara 1–3 litrden her 5–6 günden 3 gezege çenli pürkmek bolýar.

Dermanlamak işi akganatlyjanyň her düýp ösümlükde bir-iki sany bolanda geçirilip, her 7–10 günden gaýtalanmaly. Ýyladyşhanalardaky ekinleriň her gektaryna 2000–3000 litr töweregi ergin ulanylmaly. Kömelek keselleri beýleki kesellere garanyňda mör-möjeklerde, sakyrthalarda giň ýaýran däl. Kömelekleri öwrenmegiň we olary mikrobiologiki usulda zyýankeşlere garşy göreşde ulanmagyň geljegi uludyr. Emma hazirki döwürde oba hojalygynda kömeleklerden esasy ulanylýany bowerindir. Geljekde wertisillin we toprakda ýaşayan ýyrtyjy kömelekler hem ulanylar.

Bowerin *Beauveria bassiana* kömeligidinden alnan sarymtyl reňkli gury owmaçdyr. Ony 3–4 kg/ga kadada kolorada tomzagyna garşy suspenziýa görnüşinde ulanmaly.

Ýyrtyjy kömelekler, esasan, hitrodiomisetler, zigomisetler, oomisetler synpynyň wekilleridir. Bu kömelekler, köplenç, nematodalary ilki özüne çekýär, soňra olara toksin goýberip öldürýärler.

Mör-möjekleriň virus keselleri

Mör-möjekleriň virus (wiroz) kesellerini öwrenmek geçen asyryň ahyrynda başlandy. Wirusy ilkinji gezek 1892-nji ýylda D.I. Iwanowskiý ýüze çykaryp, temmäkiniň mozaika keseli bilen keselleýändigini anyklady. Häzirki döwürde ösümlükleriň, jandarlaryň, adamlaryň birnäçe virus keselleri açyldy. Şeýle hem teňne, perdeganatly mör-möjeklerde, siňeklerde, gatyganatlylarda, kerepli sakyrthalarda birnäçe virus keselleriniň bardygy anyklanyldy.

Wiruslar diňe janly mör-möjekleriň bedenlerinde ýaşamak bilen, olar, köplenç, ýadrony, sitoplazmany zaýalaýarlar. Olaryň biologiki göreş ulgamynda, köplenç, ýadro poliedrozasyň virusy we granulyozyň virusy ulanylýar. Poliedrozalaryň virusy belokly madda bolan poliedrleriň içinde ýerleşýärler. Olar tetraedr, geksaedr, rombododsekadr şekilli granlydyr. Olaryň ululygy 0,5-den 15 mkm-e çenli bolup, görnüşi boýunça taýajyk şekillidir. Wiruslaryň köpüsiniň daşynda granula ýa-da kapsula örtügi bardyr.

Wiruslar, köplenç, öýjükdən başga şertde ýaşap bilmeýärler. Emma poliedr ýa-da granula örtükleriniň içinde olar tebigatda uzak ýaşayarlar. Häzirki döwürde mör-möjekleriň 200-den gowrak gör-

nüşiniň ýadro poliedrozasy bilen keselleýändigini bellidir. Olaryň içinde şu wagta çenli düýpli öwrenileni tut gurçugynyň, gowaça, kelem, sowkasynyň, amerikan ak kebeleginiň poliedrozasydyr. Wiruslar, köplenç, liçinkalaryň gipoderma dokumasynda, ýag gatlagynda, traheýada, gemolimfada ýaşaýarlar. Ilkibada keseliň alamaty daşyndan oňat bildirmän, onuň ösüş döwri 10–20 gündür. Kesellän liçinkalar az iýýärler, çişýärler we olaryň reňki üýtgäp başlaýar. Olar ölmezinden öň yzky aýaklary bilen ösümlüklerden berk ýapyşyp, aşak sallanýarlar. Ölen liçinkalardan örän porsy ysly suwuklyk çykýar.

Granulýoz wirusy, esasan, mör-möjekleriň ýag gatlagyny, traheýany we gemolimfany zaýalaýarlar. Kesellän gurçuklaryň garyn tarapy agaryp, saralyp başlaýar. Belli bolşy ýaly, wiruslar tiz ýaýraýarlar we ykdysady taýdan utgaşdyrylan göreş ulgamynda örän ähmiýetlidir. Wiruslar mör-möjekleriň bedeninde, köplenç, içegesiniň orta böleginde köpeliýärler. Kesellän mör-möjekleriň işdäsi peseliýär we göwresi kiçeliýär, kellesi bolsa ulalýar, reňkleri agaryýar, çalaryýar we ölýär. Ykdysady we ekologiki taýdan uly ähmiýetdiligini üçin wiruslary geljekde has köptaraplaýyn öwrenmek zerurdyr.

Wirus serişdeleri. Beýleki mikrobiologiki serişdeler bilen deňeşdireniňde, wirus serişdeleriniň agrobiosenozda zyýankeşleriň sanyny kadalaşdyrmakda ähmiýeti uludyr. Şu wagta çenli 20-den gowrak zyýankeşleriň wirozyny emele getirýän wiruslar diňe janly mör-möjekleriň bedenlerinde ösdürilip ýetişdirilýär we ýaýradylýar. Biziň şertlerimizde häzir wirus serişdeleriniň 7 görnüşini ulanmak maslahat berilýär. Olar ýadro poliedrozasyň wiruslary bolan wirin-KŞ, wirin-ENŞ, wirin-HS, wirin-EKS (iki serişde görnüşi) wiruslar bolup, tokaý agaçlarynyň zyýankeşlerine, kelem, gowaça sowkalaryna garşy we granulýozly wirus bolan wirin-OS alma gurçugyna hemde güýz sowkasyna garşy ulanylýar. Olar düzümine goşulýan jisim bolan OP-7 bilen garylyp ulanylýar, ýagny şeýle ýagdaýda serişde durnukly suspenziýa öwrülýär. Wirus serişdesiniň suspenziýasy bir günlük üçin taýýarlanylýar.

Wirin-KŞ serişdesi ergin görnüşli bolup, ol miweli baglarda, tokaý zolaklarynda halka şekilli ýüpek gurçugynyň I-III ýaşlysyna garşy 0,2 l/ga kadada ulanylýar.

Wirin-HS owmaç görnüşli serişde, ony köplenç, Orta Aziýada gowaça sowkasynyň I–II ýaşly gurçuklaryna garşy 0,3 kg/ga möçberde her 5–7 günden iki gezek sepme maslahat berilýär.

Wirin-EKS ergin we owmaç görnüşli serişde bolup, ol nohutda, şugundyrd, kelemde sowka garşy niýetlenilendir. Ony 0,1–0,15 l/ga möçberde sowkalaryň I–II ýaşly gurçuklaryna garşy her 7–8 günden iki gezek ulanmak maslahat berilýär.

Wirin-ENŞ sary, goňur reňkli suspenziýadyr. Ol miweli agaçlarda, tokaý zolaklarynda ták ýüpek gurçugynyň ýumurtga fazasyna garşy göreşde 0,2–2,0 ml/ga kadada ulanylýar.

Wirin-OS täze owmaç şekilli serişdedir. Ony Orta Aziýada güyz sowkasynyň I–II ýaşly gurçuklaryna garşy göreşde 0,3 kg/ga kadada ulanmagak maslahat berilýär.

Werin-ABB serişdesi, köplenç, amerikan ak kebelegine garşy göreşde ulanylýar.

Umuman, geljekde biziň ýurdumyzda hem wirus serişdelerini öndürmek we giňden peýdalanmak zerurdyr. Ol bolsa pestisidleriň ulanylyşyny azaltmaga ýardam eder.

Zyýankeşleriň garşysyna nematodalaryň ulanylyşy

Belli bolşy ýaly, togalak gurçuklar synpyna degişli jandarlar hem mör-möjekler bilen baglanyşyklydyrlar. Olaryň mugthorlaýjy häsiýetleri entek doly öwrenilen däldir. Olar tebigatda ikä, ýagny fakultatiw we obligat (mydamalyk we wagtlaýyn) mugthorlara bölünýärler. Nematodalaryň fakultatiw mugthorlary gaty we teňňeganatly mör-möjekler bilen baglanyşyklydyrlar. Olardan telestomatid we oksiidid maşgalalarynyň wekilleri mör-möjekleriň içegesinde ýaşamak, ýumurtgalamak bilen olara zyýan ýetirýärler. Olardan biologiki göreşde ulanmaga amatlysy şeýnermatid maşgalasynyň wekilleri-dir. Nematodalaryň köpüsi öz ýaşayyş döwründe bakteriýalar bilen birleşip, mör-möjeklerde kesel emele getirýärler. Şeýle hem obligat mugthorlary mör-möjekleriň bedeninde ýaşamak bilen ony zaýalayarlar. Muňa mermitidler maşgalasynyň wekilleri mysal bolup bilerler. Olar mör-möjekleriň işdäsinin peselmegine, ösüşden galmagyna we ölüme sezewar edýärler. Şonuň üçin geljekde olary öwrenmek we oba hojalyk tejribesinde ulanmak zerurdyr we ähmiýetlidir.

Ösümlikleri goramakda antibiotikleri ulanmak

Tebigatda ownujak jandarlaryň dürli görnüşleriniň arasyndaky gatnaşyklar örän dürlüdir we çylşyrymlydyr. Ösümlüklerde, toprakda ýaşayan ownujak jandarlaryň arasynda, köplenç ýagdaýda, giperparazitçilik, antibioz, antagonizm ýaly gatnaşyklara duş gelinýär. Şu gatnaşyklary düýpli öwrenmek bolsa, olary biologiki göreş ulgamynda netijeli peýdalanmaklyga ýol açýar. Kesel emele getiriji ownujak jandarlaryň giperparazitçilik, antagonistlik häsiýetleri bolan tebigatdaky wiruslar, bakteriýalar, aktinomisetler we kömelekler ösümlikleri goramakda uly orna eýedir. Şeýle hem fiziologiki işjeň jisimleri bolan antibiotikleriň ähmiýeti uludyr. Şu ownujak jandarlaryň, ýagny giperparazitleriň, antibiotikleriň biologiki, ekologiki jähtini we olaryň gatnaşyklaryny öwrenmek ösümlikleriň kesellerine garşy biologiki göreşiň esasy ugrudyr. Şeýle hem geljekde ösümlikleriň kesele durnuklylygyny ýokarlandyrmak üçin waksinasiýa etmek olary goramakda ähmiýetlidir.

Ownujak jandarlaryň içinde wiruslary kesel emele getiriji fitopatogenlere garşy göreşde ulanmak işi oba hojalyk tejribesinde entek ulanylmaýar. Biologiki göreş çäresinde kesel emele getiriji kömelekler garşy göreşde ferment bölüp çykarýan bakteriýalar ulanylýar. Mysal üçin, *Bacillus brevis* kăşiriň çüýreme keseline garşy göreşde ulanylýar. Şeýle hem *Pseudomonas* uruglygyna degişli bakteriýalary kök çüýreme we süllerme kesellerine garşy ulanyp bolýar. Başga-da birnäçe bakteriýalaryň görnüşlerini kesellere garşy göreşde ulanyp bolýandygy bellidir. Emma bu wajyp meseleler barada entek geçirilen ylmy barlaglar ujypsyzdyr. Antibiotikleriň dürli görnüşleriniň bölüp çykarýan aktinomisetlerini fitopatogenlere garşy göreşde ulanmak has-da netijelidir. Belli bolşy ýaly, tebigatda kömelekleri mugthorlaýan kömelekler-giperparazitler giň ýaýrandyr. Olar mikofil kömelekler hem diýlip atlandyrylýar. Olar barada birnäçe ylmy işler geçirildi. Mysal üçin, *Darluca filum* we *Tuberculina persicina* pos kömelekleriniň, *Ampelomyces guisqualis* almanyň, un-çaň keselini döredijileriniň giperparazitlidigi anyklanyldy. Soňky döwürde şu kömelekleri ekin meýdanlarynda we ýyladyşhanalarda gök-bakja ekinleriniň kesellerine garşy ulanmak barada birnäçe işler geçirilýär. Eýýäm ampelomisin biopreparaty işlenilip çykaryldy, ýagny ol suspenziýa

görnüşindedir. Onuň her 6–7 günden iki gezek ulanylmagy netijesinde hyýaryň we başga-da birnäçe ösümlikleriň kesel emele getirijileriniň ösüşini peseldýändigini bellidir. Şeýle hem *Conicthyrium minitans* atly giperparaziti kaşiriň, hyýaryň, soganyň, günebakaryň, temmäkiniň ak çüýreme keseline garşy ulanyp bolýar.

Ösümlikleriň kesel emele getirijileri, köplenç, toprak bilen baglanyşyklydyr. Toprakda olar birnäçe antagonistleriň täsirine sezewar bolýarlar. Bu ýagdaý ylaýta-da birinji ýyl ekin ekilende duşgelyär. Soňky ýyllarda bolsa fitopatogenler şerte uýgunlaşýarlar we antagonistleriň täsiri peselýär. Şonuň üçin, öňde belleýşimiz ýaly, ylmy taýdan esaslandyrylan ekin dolanyşygynyň ösümlikleri gormakda ähmiýeti uludyr. Diýmek, toprak antagonistlerini öwrenmek, köpeltmek we biologiki göreş ulgamynda ulanmak örän ähmiýetlidir. Bu barada oba hojalyk tejribesinde birnäçe işler edildi. Mysal üçin, trihoderma (*Trichoderma lignorum*) kömelegi birnäçe fitopatogen kömelekler üçin antagonistdir. Bu kömelekleriň bölüp çykarýan antibiotigi beýleki kömelekler üçin zäherlidir we ol öz gifleri bilen beýleki kömelekleri gursap alyp, olara ösmäge päsgel berýärler.

Häzirki döwürde fitopatogenlere garşy göreşde birnäçe biologiki serişdeler ulanylýar. Olardan biotejribehanalarda trihodermini ösdürýärler. Bu kömelek çüýrüntgide, däne galyndylarynda, torfda, samanda köpeldilýär. Ilki bilen bu kömelek awtoklawda arassalanan ýörite iýmit şertinde 25–28°C ýylylykda ösdürip ýetişdirilýär. Bu serişde gury owmaç şekillidir. Ony Orta Aziýa şertlerinde gowaça ekilmazinden öň fuzarioz we wertisillioz süllermesine garşy göreşde 20 kg/ga kadada ulanmak maslahat berilýär. Oba hojalygynda antibiotikleri ulanmaklygyň hem geljegi uludyr. Olar medeni ösümlüklere täsir etmeýärler. Olaryň ýokary işjeňlik häsiýetleriniň bolanlygy üçin örän az mukdarda ulanylýarlar. Olar fitopatogenlere tiz öwrenişýärler we netijede antibiotikleriň täsiri peselýär. Häzirki döwürde Amerikada miweli ekinleriň kesellerine garşy streptomisin we Angliýada, Ýaponiýada bolsa agrimisin, agristep, fitomisin, fitostep ulanylýar. Şeýle hem şalynyň pirikulýarioz keseline garşy blastidin-S, wagidamisin, gök-bakja we miweli baglaryň kömelek kesellerine garşy bolsa, polioksin antibiotikleri ulanylýar. Hindistanda bugdaýyň garabaş kesel-

lerine garşy auerofungin ulanylýar. Biziň şertlerimizde bolsa, antibiotiklerden trihotesin, fitobakteriomisin we autolawin-100 ulanylýar. Olardan trihotesin heň kömeleginden (*Trichotecium roseum link.*) alynýar. Ol ak, sary reňkli kristalliki, suwda eremeýän jisimdir. Ol, köplenç, un-çaň keseliniň fitopatogenlerine garşy göreşde oňat netije berýär. Ol hyýarda 2 kg/ga kadada ulanylýar. Şeýle hem almada kel, çüýreme kesellerine garşy 0,1–0,15 kg/ga kadada we bugdaýyň, arpanyň kök çüýreme kesellerine garşy hem ulanylýar.

Aktinomisetden (*Actinomyces lavendula*) bolsa bakteriýa, kömelek kesellerine garşy, hemme ösümlikleriň ösüşini güýçlendiriji serişde bolan fitobakteriomisin (FBM) alynýar. Ol goňur reňkli owmaç bolup, nohudyň bakterioz, bugdaýyň kök çüýreme keseline garşy göreşde tohuma garylyp, 3 kg/ga kadada ulanylýar. Bu serişde ulanylanda biologiki netijelilik 85 %-e ýetýär. Ol bakterioz keseline garşy 0,2–0,3 kg/ga kadada ulanylýar. Fitolawin-100 serişdesi bugdaýyň, arpanyň kök çüýreme, soýanyň bakterioz keseline garşy 3 kg/ga kadada tohuma garylyp ulanylýar.

Oba hojalyk ekinleriniň kesellerine garşy waksinalary ulanmak işi täzeden başlandy. Bu ugur hem örän ähmiýetlidir. Mysal üçin, ýyladyşhanalarda pomidoryň wirus keseli bolan mozaika garşy wirusyň az mukdary sanjylýar. Şeýle ýagdaýda kesel haýal geçmek bilen ösümlükde immunitet döreyär. Pomidorda waksinasiýa geçirilende onyň hasyllylygy 15–30 %-e çenli ýokarlanýar.

Umuman, oba hojalygynda ösümlikleri goramakda ownujak jan-darlary ulanmak meselesi entek doly çözülenok. Bu barada hünärmenler tarapyndan ylmy-amaly barlaglar geçirilmeli, onuň netijeleriniň ykdysady we ekologiki jähtden uludygy anyklanylýar.

Ösümlikleri goramakda entomofaglary ulanmak

Mör-möjekleri, sakyrtgalary mugthorlaýan we olar bilen ýyrtjylyk gatnaşyklaryny edýän mör-möjeklere entomofaglar we akarifaglar diýilýär. Bularyň sany tebigatda birnäçe müňden-de geçýär. Olaryň içinde perdeganatlylar we siňekler otrýadyna degişli mugthorlar köpdür. Biologiki göreş ulgamynda entomofaglaryň has netijelile-

ri perdeganatlylar otrýadynyň ihnewmonidler, brakonidler, afidiidler, ensirtidler, ewlofidler, pteromalidler, trihogrammatidler, sseliomidler, ewkolidler, skoliler, garynjalar maşgalasyna degişli mugthor mör-möjeklerdir. Siňekler otrýadyndan tahniler, gallisalar, sarkofagidler, žužallar, žurçalkalar, ktyrlar maşgalasynyň wekilleri mör-möjekleri, sakyrtygalary mugthorlaýarlar (*1-nji tablisa*).

Gatyganatlylar otrýadyndan kekeneler, žuželisalar, stafilinidler we ýaraçylar maşgalasynyň wekilleriniň käbirleri entomofaglara degişlidir. Mysal üçin, kekeneleriň liçinkalary, şirejeleri, koksidleri, aleyrodidleri we sakyrtygalary iýip, olaryň sanyny kemeldýärler.

Žuželisalar bolsa toprakda bar bolan sowkalaryň gurçuklaryny iýýärler. Şirfid we gallisa siňekleriniň liçinkalary şirejeleriň, koksidleriň, sakyrtygalaryň sanyny kadalaşdyrýarlar. Olar fitofaglaryň ähli ösüş döwürlerinde mugthorlyk edip ýa-da iýmitlenip bilýärler.

Entomofaglar, köplenç ýagdaýda, goşmaça ösümlük nektarlary, gül tozanjyklary bilen iýmitlenýärler. Köpüsi bolsa fitofaglaryň bedenini deşip, onuň gemolimfasyny sorýarlar. Olaryň ýumurtga taşlaýşy hem dürlüdir. Mysal üçin, trihogrammalar, telenomuslar fitofaglaryň ýumurtgasyny, liçinkasyny deşip, şonuň içine öz ýumurtgalaryny ýerleşdirýärler we soňra ýumurtgalardan liçinka çykyp, olar hem şol ýerde iýmitlenýärler we gundaga öwrülýärler.

Entomofaglaryň beýleki mör-möjeklerden esasy tapawudy olaryň ýokary derejede ösen agtaryp tapyp bilijilik ukyplarydyr. Mysal üçin, ihnewmonid lissonota dänäniň içinde ýerleşen däne sowkasyynyň gurçugyny tapyp, ony mugthorlap bilýär. Şeýle hem naýezdnikler agaçlaryň baldaklarynda ýaşayan fitofaglaryň liçinkalaryny, gabyk iýijileriň, baldak kesiji tomzaklaryň liçinkalaryny tapyp, mugthorlap bilýärler. Mundan başga-da entomofaglar toprakda ýaşayan süýt möjekleriň liçinkalaryny tapyp mugthorlaýarlar. Zyýankeşler öz ýumurtgalaryny dürli ýerlere taşlayan hem bolsa, entomofaglar olary tapyp bilýärler. Ösümlikleri goramak ugrunda işleýän hünärmenler we ähli oba hojalyk işgärleri ösdürip ýetişdirýän ekinlerinde zyýankeşleriň, olaryň entomofaglarynyň görnüşlerini, gatnaşyklaryny doly bilmelidirler. Sebäbi biologiki göreş çäresiniň geljegi örän uludyr.

5.6. Däneli ekinleriň zyýankeşleriniň entomofaglary

Däneli ekinleriň zyýanly ýasmygynyň entomofaglary. Bogunaýaklylaryň 150-ä golaýy bugdaýda duş gelýän zyýanly ýasmyklar bilen iýmitlenýärler. Olardan ekin meýdanlarynda žuzelikalaryň, garynjalaryň, altyngözlüjeleriň, stafilinidleriň, ýyrtyjy ýasmyklaryň, möýleriň 40-a golaýy duşýar. Olardan biologiki göreş ulgamynda žuzelikalalar ähmiýetlidir, sebäbi olar ýasmyklaryň toprakdaky ýumurtgalaryny, liçinkalaryny iýýärler. Altyngözlüjeleriň liçinkalary bolsa olaryň ýumurtgalaryny, liçinkalaryny iýýärler. Olaryň ýumurtgalaryny bolsa telenominleriň 13 görnüşi, ensirtidleriň bir görnüşi mugthorlaýar. Entomofaglaryň içinde Türkmenistanda has köp duş gelýänleri telenominlerdir (*Trissolcus grandis* Th., *T. chloropus* Th.). Olary tejribehanada köpeltmegiň we ekin meýdanlarynda ulanmagyň usulyýeti düzüldi. Zyýanly ýasmyga garşy biologiki göreş çäreleri geçirilende giňden ulanylýan bioagentleriň biri-de telenominlerdir. Ýasmyklaryň ýumurtgalarynda selionidleriň (*Scelionidae*) we oensirtus (*Ooensirtus telenomicida* Vass.) telenominleriň maşgalasyna degişli bolan 10-a golaý görnüşi mugthorçylyk edip ýaşaýar. Olaryň içinde has köp duş gelýänleri uly trissolcus (*Trissolcus grandis* Thoms.), ýaşyl telenomusy (*T. chloropus* Thoms.) we oensirtus (*O. telenomicida* Vass.) telenomusydyr. Beýleki telenominler (*T. simoni* Mayr, *T. volgensis* Vikt. we başgalar) az duş gelýärler.

Telenominleriň ýetişenleri ösümlik galyndylarynyň aşagynda gyslaşýarlar. Ir baharda ýasmyklar ýumurtga guzlap başlamazyndan öňürti telenominler ösümlükleriň gülleriniň nektary bilen iýmitlenýärler we howanyň ýylylygyna baglylykda 60–150-den gowrak ýasmygyň ýumurtgalaryny deşip, içine ýerleşdirýärler. Şol ýumurtgalardan ganatlylary uçup çykýança 15–20 gün geçýär we ýylda 3 nesil berýär. Telenominler tebigatda – ekin meýdanlarynda hem bar, emma olaryň ýaşayyş sikliniň ýasmyklaryňky bilen deň gelmeýändigini sebäpli netijeliligi pes bolýar. Şonuň üçin olary tapyp, ilki barlaghanada köpeldip, ekin meýdanlarynda ulanmak zerurdyr. Telenominleri köpeltmek we ulanmak üçin şeýle çäreler ýerine ýetirilýär.

1. Telenomusy ýygnamak we saklamak. Bu entomofagy köpeltmek üçin ilki ony oňat tanamaly. Ol örän ownujak, 1–1,5 mm uzyn-

lykda 2 jübüt aňrsy görnüp duran ganatly siňege meňzeş möjekdir. Onuň bedeni garamtyl, garynjygy ýumurtga şekilli, garamtyl, gyzlymytyl reňkli murtlary kellesinden uzynrak, aýaklary garamtyl-gyzlydyr. Onuň diňe urkaçlary ekinleriň gyralaryndaky ösümlük galyndylaryň aşagynda, agaçlaryň baldagynyň, gabygynyň aşagynda, tokaý zolaklarynda, tuýanyň, igdäniň baldaklarynda, samanyň aşaklarynda gyşlaýarlar. Barlaghanalarda geçen ýyl köpeldilip, galan bioönümleri şu ýyl köpeltmek we ulanmak uly neitije bermeýär. Şonuň üçin onuň enelik önümlerini her ýyl täzededen öndürmek olaryň durnuklylygyny we netijeliligini ýokarlandyrýar. Diýmek, olary ýokarky görkezilen gyşlaýan ýerlerinden tapmak zerurdyr. Şonuň üçin fanere ýa-da gaty kagyzyň üstüne görkezilen ýerlerden alnan ösümlük galyndylaryny alyp, günüň aşagynda goýmaly we käwagt dörüp durmaly. Günüň täsiri netijesinde telenomuslar kagyzyň, faneriň gyrasyna çykyp başlaýarlar, şonda olary ýumşak çyglanan çotkajyklar bilen alyp, içi eplenen kagyzy çüýşejiklere salmaly. Şeýle hem telenomuslary agaç gabyklarynyň aşagyndan ýörite mör-möjek sorujy eksgauster bilen hem sorup, ýygnap bolýar. Ol iki tarapy dykyly uzyn çüýşe (probirka), dykylara bolsa inçe çüýşe trubkalar girizilýär. Inçe trubkanyň iç tarapyna hasa, beýleki tarapyna ýene-de çüýseli rezin trubka geýdirilýär. Şu guralyň kömegi bilen ownujak mör-möjekleri sorup, ýygnap bolýar. Salkyn ýa-da bulutly howada telenomusy ýyly, ýagty jaýda ýygnamaly. Şonuň üçin telenomus bar bolaýjak ösümlük galyndylaryny, agaç gabyklaryny gaba salyp getirmeli we kagyzyň üstünde ýazyp goýmaly.

Ýygnaýan telenomuslary saklamagyň 3 görnüşi bar.

1. Telenomusly çüýşejikler barlaghananyň howlusynda ösümlük galyndylarynyň içinde saklanylýar.

2. Telenomusly çüýşejikler salkyn jaýda (+1 +5 °C) saklanylýar.

3. Olar +15 °C-dan ýokary bolmadyk ýylyrak jaýda saklanylýar.

Bu ýerde saklanylýan telenomuslary zygydlerli iýmitlendirmeli. Şonuň üçin çüýşejigiň içinde bala ýa-da şeker erginine batyrylan lenta şekilli matajygy gapagyndan asyp goýmaly. Ýylyrak jaýda saklanylýp, goşmaça iýmitlendirilen telenomuslar ýasmyklaryň ýumurtgalaryna goýberilýär, olaryň ýerine bolsa 1-2 görnüşde saklanylýan telenomuslary geçirmeli.

2. Zyýanly ýasmygy ýygnamak we saklamak. Bu iş, köplenç oktýabr, noýabr aýlarynda ýasmygyň esasy gyşlaýan ýerlerinde ýerine ýetirilýär. Şonuň üçin ösümlük galyndylaryny, samany ýasmyk geçürýaly iriräk elekden geçirmeli. Ýasmyklary ownuk ösümlük galyndyly bedrä ýerleşdirmeli. Soňra ýyly jaýda bedräni öllenen kagyz bilen ýapyp, birnäçe sagat saklamaly. Kagyza ýapýşan ýasmyklary tebigy serte golaýlaşan 2+7 °C ýylylykly jaýda saklamaly. Şeýle hem dem alar ýaly, deşikli, ösümlük galyndyly gaplara salyp, howluda otlaryň arasynda hem saklap bolýar. Şeýle edilende 1 m² meýdanly gapda 5000 ýasmyk saklap bolýar.

3. Telenomusy barlaghanada köpeltmek. Bu işe dekab, ýanwar aýlarynda başlamaly. Şonun üçin arassa, ýagty, 25+30°C ýylylygy, 70% çyglylygy bolan jaýlar gerek. Şu sertleri ölçemek üçin Awgustyň psihometri gerek. Jaýda ýörite gurlan tekjede 2 hatar ýöriteleşdirilen ýasmyk saklanylýan öýjükler (sadki) goýulýar. Ol 100x50x50 sm ölçegde, diwarlary hasa, demir torjagaz bilen örtülen we onuň bir tarapynda gapyjygy bolmaly. Şeýle bejerilen öýjügiň her haýsynda 5000 ýasmyk saklap bolýar. Öýjüklerdäki ýasmyklar ýörite ösdürilip ýetişdirilen bugdaý ösüntgileri bilen iýmitlendirilýär. Öýjügiň içine ýasmyklar ýumurtga goýar ýaly, birnäçe eplenen kagyz goýulýar. Barlaghanada öýjükde köpelmekden başga-da ýasmygy bugdaý ekilen gaplarda hem köpeldip bolýar. Gaplary tekjelerde 2–3 hatar edip hem goýup bolýar we ýasmyklar her gapda ýumurtga goýar ýaly hasa ýa-da kagyz lentalary asylyp goýulýar. Bu usul boýunça ýasmyklar köpeldilende jaýlaryň deşigi, jaýrygy bolmaly däldir.

Ýörite öýjüklerde saklanylýan ýasmyklar 4–6 günden ýumurtga guzlap başlaýarlar. Ýumurtgaly lentalary zygiderli ýygnap, hasadaky, kagyzdaky ýumurtgalary öllmeli we peronyň ujy bilen almaly. Alnan ýumurtgalary kagyz ýa-da hasa bilen karton kagyzda ýelmemeli we gutujykda (wiwariýada) ýerleşdirmeli. Gutujygyň üsti aýna bilen örtülmeli we gapdalynda telenomus goýberer ýaly deşigi bolmaly. Şol deşikden goşmaça iýmitlendirmek üçin iýmitli (bally ýa-da şeker şiresi siňdirilen hasaly) çüýşe geýdirip goýmaly.

Telenomusy köpeltmek üçin başga hilli gutujygy (wiwariýa) hem ulanmak maslahat berilýär. Ol ýörite üsti aýnaly 35x4x4 sm möçberli

gutujyk bolup, onuň içine ýasmygyň ýumurtgalary ýelmenen lentalar ýerleşdirilýär. Gutujygyň gapdalynda 1,5 sm ululykda telenomus girer ýaly deşik etmeli. Lentalaryň ýerine çişlik bişirilişine menzeş ýasmygyň ýumurtgalary ýelmenen kagyplar ötürilen çişleri hem ulanmak bolýar.

Bulardan başga-da telenomusy dürli görnüşli aýna gaplarda hem köpeldip bolýar. Olaryň içine eplenen kagyza ýelmenen ýumurtgalar ýerleşdirilýär. Şeýle hem beýikligi 20 sm, diwarlary 30-40 sm, aşagy we ýokarsy aýna bilen ýapylan agaç gutularda hem köpeldip bolýar. Telenomus kopeldilýän ýerde ýylylyk 20–23 °C we +30 °C ýokary bolmaly däldir. Ýumurtgalar guramaz ýaly, olaryň ýerleşdirilen ýerine içi suwly çüýşejikler goýmak bilen yzgarlap durmaly. Öýjüklerde (sadki) ýerleşdirilen ýasmygyň ýumurtgalarynyň 100–200 sanysynyň üstüne 10 sany telenomus goýberilýär. Her 2–4 günden ýasmygyň ýumurtgalaryny çalşyp durmaly we telenomuslara içi bal ýa-da şeker ergini bolan çüýşejikleri goýmak bilen goşmaça iýmitlendirip durmaly. Ol çüýşejikler öýjükleriň bir tarapynda bolan deşijeklere oturdylýar. Telenomuslary dürli ýylylykdaky (+10 °C we +25 °C) jaýlarda köpeldilip ýetişdirilenleri çakyşdyrylsa çydamlylyk ýokarlanýar. Köpeldilip ýetişdirilen telenomuslary howanyň salkyn, gün çykyp duran wagty bugdaý meýdanynyň 1 ga ýerine 10 000 sanysyny goýbermeli. Şonda her 1 m² ýere 1 telenomus düşýär we ol 5-e çenli ýasmygyň ýumurtgasyny deşip, mugthorlap bilýär. Olaryň hemmesini birbada goýbermek maslahat berilmeýär, ýagny ýasmyklar uçup başlan wagty 2000, olar ýumurtga taşlap başlan wagty 3000 sanysyny we ýene-de 2–3 günden galanlaryny goýbermeli.

Telenomuslary ýogyn bokurdakly, içi eplenen kagyzyly bankalara salyp, daşyna gara mata oramaly we agzyny kagyzy bilen ýapmaly. Olary goýbermezden önürti galam bilen kagyzyň 2–3 ýerinden deşip, barmagyň bilen ýapmaly we wagtal-wagtal açyp, telenomuslar spiral görnüşli ýöräp, her ga ýeriň hemme ýerine deň düşer ýaly edip ýaýratmaly. Ýasmyklaryň ýetişenlerini faziýa siňegi hem mugthorlaýar. Ol däneli ekinler ekilýän sebitlerde giň ýaýran hem bolsa, Orta Aziýa şertlerinde duş gelmeýär.

Däne sowkasynyň entomofaglaryndan trihogrammalar (*Trichogramma evanescens* Vest., *T. pintoi* V.et P.) örän ähmiýetli-

dir we giñden peýdalanylýar. Sowkalaryň gurçuklarynyň we gündaglarynyň entomofaglarynyň sany 100-den hem geçýär. Olaryň içinde 9-10 görnüşi has netijelidir. Olardan perdeganatlylaryň ihnewmonidler maşgalasyna degişli bolan banhus (*Banchus falcatorius F.*) has ähmiýetlidir. Şeýle hem Orta Aziýa şertlerinde giň ýaýran ktenihnewmon (*Ctenichneumon panzeri Vest.*) diňe bir güýz sowkasyny däl-de, eýsem gowaça sowkasynyň, karadrinanyň hem gurçuklaryny mugthorlaýar. Orta Aziýa şertlerinde güýz sowkasynyň I-II ýaşly gurçugynyň entomofaglarynyň biri-de brakonidler maşgalasyna degişli apanteles telengadyr (*Apanteles telengai Tob.*). Ol diňe bir dänelilerde däl, eýsem gowaçada hem örän netijelidir. Häzirki döwürde güýz sowkasynyň mugthory bolan mikroplitis (*Microplitis spectabilis H.*) güýz sowkasynyň II–IV ýaşdaky gurçugynyň mugthory bolan amikroplusyň (*Amicroplus collarus Spin.*) hem ähmiýeti uludyr.

Dänelilerde duş gelýän çal däne sowkasynyň hem 40-a golaý entomofagy bellidir. Olaryň içinde has ähmiýetlisi žuzelisalardyr. Ihnewmonidlere degişli bolan lissonota (*Lissonota nitida Grav.*), diadegma (*Diadegma crassicornis G.*), neteliýa (*Netelia fuscicornis Homgr.*) hem bu sowkanyň gurçuklaryny mugthorlamaga ukyplydyrlar. S.A.Nyýazow adyndaky etrabyň S. Rozmetow adyndaky oba hojalyk paýdarlar jemgyýetiniň biofabriginiň tejribesine görä, brakonidler maşgalasyna degişli rogos (*Rogas dimidiatus Spin.*) hem sowkalara garşy göreşde örän ähmiýetlidir.

Siňekleriň içinde çal däne sowkasynyň ýumurtgasyny iýýän görnüşi bolan izomera (*Isomera cinerascens R.*) ähmiýetlidir. Bu otrýada degişli gündogar tahinasynyň (*Tachina orientalis Z.*) liçinkalary hem sowkanyň gurçuklaryny mugthorlaýar.

Dänelilerde gessen siňeginiň hem 40-a golaý entomofagy bellidir. Olardan perdeganatlylara degişli platigaster (*Platygaster hiemalis F.*) görnüşli siňekleriň ýumurtgalaryny, liçinkalaryny mugthorlaýarlar. Şeýle hem trihasis (*Trichacis tristis N.*) we homoporus (*Homoporus destructor S.*) görnüşleri netijeli entomofaglara degişlidir.

Şwed siňeginiň 19 görnüşli mugthory bardyr. Olardan trihomalus (*Trochomalus cristatus Foerst.*) we roptromeris (*Rhoptomeris heploma H.*) atly entomofaglar netijelidir.

5.7. Kartofeliň zyýankeşleriniň entomofaglary

Kolorado tomzagy kartofeliň howply karantin zyýankeşidir (91-nji surat). Onuň entomofaglary has-da köpdür, olaryň sany 50-den geçýär. Olardan has netijelilerine ýyrtyjy ýasmyklar, žuželisalar, kekeneler, altyngöz-lüjeler, garynjalar we başga-da birnäçe mör-möjekler degişlidir. Žuželisalar (*Calosoma denticolle G.*, *Carabus cancellatus I.*) kolorado tomzagynyň ýetişenlerini we liçinkalaryny iýýärler.



91-nji surat. Kolorado tomzagy

Kekeneler (*Coccinella septempunctata L.*, *Adonia variegata Gz.*) olaryň ýumurtgalaryny iýýärler. Şeýle hem altyngözlüjeler kolorado tomzagynyň ýumurtgalaryny we I-II ýaşly liçinkalaryny iýýärler. Ýasmyklardan perillius (*Perillus bioculatus F.*) we podizus (*Podisus maculiventris Say.*) bu zyýankeş tomzagyň liçinkalary bilen iýmetlenip, olaryň sanyny kemeldýär.

5.8. Gowaçanyň zyýankeşleriniň entomofaglary

Gowaçanyň zyýankeşlerine garşy biologiki usuly kämilleşdirmek barada birnäçe ylmy-barlag işleri geçirildi. Olardan M.N. Narzikulowyň, Ş.A. Umarowyň (1975 ý.), K. Kamalowyň (1974 ý.), Ý.S. Sugonyaewiň (1977 ý.), gowaçanyň zyýankeşlerine garşy göreşiň esaslary barada 1977-nji ýylda geçirilen bütinsoýuz maslahatyň makalalar ýygyndysyny, 1983-nji ýylda çap edilen “Türkmenistanda



gowaçanyň zyýankeşlerine garşy utgaşdyrylan göreş ulgamy” atly makalalar ýygyndysyny, “Özbekistanda gowaçanyň zyýankeşleri we olaryň entomofaglary” atly makalalar ýygyndysyny, S.N. Mýarsewa-

nyň, O.D. Niýazowyň (1991 ý.) we başga-da birnäçe hünärmenleriň işlerini görkezmek bolar.

Bu hünärmenleriň geçiren işlerine görä, gowaça agrobiosenozynda 221 sany bogunaýaklylaryň bardygy we olaryň 50 sanysynyň (22,6%) fitofaglara, 31 sanysynyň (14,0%) mugthorlara, 100 sanysynyň (48,9%) ýyrtjylara, 14 sanysynyň (1,8%) tozanlandyryjylara, 4 sanysynyň (1,8%) giperparazitlere degişlidigi anyklanyldy. Şeýlelikde, gowaçada tapylan ähli jandarlaryň sanyna seljerme berlende, gowaça meýdanyndaky bar bolan bogunaýaklylaryň köpüsiniň (63,8%) mugthorlara we ýyrtjylara, ýagny zoofaglara degişligi bellidir we olaryň netijeliligi uludyr. Fitofaglaryň 50-den diňe 7–8 sanysynyň köpelip, gowaçanyň hasyllylygyna howp salmagy mümkin. Diýmek, olar zyýankeşlere degişlidir. Olardan sorujylara temmäki tripsi (*Thrips labaci*), ýorunja şirejesi (*Aphis craccivora*), gowaça şirejesi (*A.gossypii*), uly gowaça şirejesi (*Acyrtosiphon gossypii*), meýdan ýasmygy (*Lygus gemellatus*), gowaça akganatlyjasy (*Bemisia tabaci*), kerepli sakyrta (*Tetranychus telarius*) we gemrijilere bolsa gowaça sowkasy (*Heliothis armigera*), güýz sowkasy (*Agrotis segetum*), karadrina (*Laphygna exiqua*) degişlidir. Olardan gowaça ýaňy gögerip başlan wagty ony gowaça, ýorunja şirejesi, güýz sowkasy, kerepli sakyrta zaýalaýarlar. Gowaçanyň soňky ösüş döwründe gowaça sowkasy, kerepli sakyrta, uly gowaça şirejesi, gowaça ýasmygy, gowaça akganatlyjasy onuň wegetatiw we generatiw synalaryny iýip zaýalaýarlar.

Gowaçada duş gelyän jandarlaryň ilkinji toparyna 91 görnüş degişlidir. Olara möýlerden 8, ýasmyklardan 12, tripslerden 2, gatyganatlylardan 33, torganatlylardan 4, perdeganatlylardan 21, siňeklerden 11 görnüşi degişlidir. Bu topardan ýyrtjylaryň 38 we mugthorlaryň 21 görnüşi gowaçada köp duş gelyänlere degişlidir (Kamalow, 1974 ý.). Olardan şirejeleriň 3 görnüşi, ýagny ýorunja, bakja we gowaçanyň uly şirejesi gowaçanyň ähli ösüş döwründe duş gelyär.

Olaryň has köpelyän wagtlary dürlüçedir. Ýorunja şirejesi iýun aýynyň başynda, bakja şirejesi iýun aýynyň ortasynda we uly gowaça şirejesi ahrylarynda köpelyär. Gowaçada şirejeleriň hasyla zyýan ýetirýän derejesi her ýaprakda 7–8 şireje bolmagydyr. Şirejeleriň sanyny azaltmakda ekişiň wagtynda geçirilmeginiň uly ähmiýeti bardyr, sebäbi iýun aýyna çenli gowaça ösýär, ulalýar we örtüji dokumalary gataýar. Netijede gowaça iýmit üçin ýaramsyz bolýar.

Şirejeleriň sanyny hasyl üçin howpsuz derejede saklamakda entomofaglaryň örän uly ähmiýeti bardyr. Olaryň netijelileriniň biri-de altýngözlüjeleriň liçinkalarydyr. Bu görnüş torganatlylar otrýadyna degişlidir. Ol ýylda 4–5 nesil berýär. Olaryň liçinkalary 70-den gowrak mör-möjekleriň ýumurtgalaryny, liçinkalaryny iýýärler. Bir liçinka öz ösüşiniň dowamynda 230-a çenli şirejäni iýip, ýok edýär. Urkaçysy nesil berende 400-den gowrak ýumurtga guzlaýar. Ýokary netijeliligini göz önüne tutup, häzirki döwürde bu görnüşi biotejribehanada hem köpeldip, ekin meýdanyna goýberýärler. Liçinkalary ýörite kapron torjagazlaryň içinde ýerleşdirilen dörtburçly kagyздan edilen 400-den gowrak öýjüklü kapasalarda saklaýarlar. Her öýjüğe altýngözlüjäniň ýumurtgalaryny ýerleşdirýärler we 0,8 g дәne güýesiniň ýumurtgalaryny ýerleşdirmeli. Soňra kapasany aýna bilen ýapyp, 25 °C ýylylykda we 80% çyglylykda termostatda saklaýarlar. 5–8 gün geçenden soň, her kapasa 5–6, 6–4 g дәne güýesiniň ýumurtgasyny sepmeli we 9 gün geçenden soň ýumurtgadan çykan liçinkalar gundag fazasyna geçip başlaýarlar. Şu döwürde kapasadaky gundaglary ikä bölmeli we gundagdan çykan altýngözlüjeleri 4–5 günläp bal, soňra piwo gönezligi bilen iýmitlendirmeli. Iýmiti kapasanyň diwaryna damdyrmalydyr. Eger-de taýýar entomofag uzak wagtlaýyn, ýagny 6 aýa çenli saklanjak bolsa, onda ýylylyk 4 °C we çyglylyk 70–90 % bolmalydyr. Altýngözlüjeleri güli, nektary köp bolan ösümlüklerde, ylaýta-da ýyladyşhanalarda ulanmak has netijelidir. M.A. Radziwilowskaýanyň (1977 ý.) geçiren tejribelerinine görä, altýngözlüjäniň II ýaşdaky liçinkasynyň we şirejäniň 1:10 gatnaşygynda ulanylmagy ähmiýetlidir (2-nji tablisa).

2-nji tablisa

Altýngözlüjäniň gowaça şirejesine garşy ulanylyşynyň netijeliligi

Tejribäniň görnüşleri	Ösümlükde şirejäniň sany				Tehniki netijelelik (%)
	Tejribe geçirilen güni	Hasaba alnan günler			
		5	8	13	
Deňeşdirme	52	67	58	357	-
1:5 altýngözlüje şireje	38	41	0,25	0	100
1:10	100	64	0	0	100
1:15	50	44	22	12	76
1:25	98	33	125	127	-
1:30	162	426	479	470	-

Afidimiza gall (çis) emele getiriji siňegini biziň şertlerimizde sorujy zyýankeşlere garşy peýdalanmak biologiki göreş ulgamynyň netijeliligini artdyrar. Bu görnüş çyglylygy oňat görýär, ol 80–90% bolmalydyr. Şonuň üçin ony ýyladyşhanalarda şirejelere garşy göreşde ulanmak maslahat berilýär. Ol oligofag bolanlygy sebäpli şirejeleriň ähli görnüşi bilen iýmitlenýär. Bir liçinka öz ösüş döwründe 60-a çenli şirejäni iýip bilýär. Bu görnüşi ýörite çyglylyk döredilen biotejribehananyň kapasalarynda ösdürip ýetişdirmek bolýar.



92-nji surat. 2, 7 nokatly kekeneler

93-nji surat. Sakyrtağa iýiji trips

Şeýle hem şirejelere garşy göreşde orius, derekoris, nabis we fitokoris atly ýyrtyjy ýas-myklary ulanmak ähmiýetlidir. Olar bir gije-gündizde 20 sany şirejäni iýip, ýok edýärler. Türkmenistanyň şertlerinde oriuslaryň 6–7 nes-li ösüp ýetişýär.

Türkmenistanda gowaçada şirejelere we beýleki sorujy zyýankeşlere garşy göreşde ýyrtyjy kekeneleriň uly ähmiýeti bar. Olardan has köp duş gelýäni iki, ýedi nokatlyja kekenelerdir (süýtokeradyr) (92-nji surat).

Ýedi nokatly tomzagyň ululygy 6–9 mm bolup, olaryň liçinkalary bir gije-gündizde şirejeleriň 200–300 sanysyny iýýär. Mör-möjekleriň şu maşgalasyna degişli başga-da birnäçe görnüşleri duş gelýär. Olardan gowaçada üýtgäp duran kekene, onbir nokatly kekene we ondört nokatly propileýa duş gelýär.

Sakyrtağalar beýleki sorujy zyýankeşler ýaly, diňe ösümligiň madda çalşygyna päsgel bermän, eýsem özleriniň şireli nejasatlary bilen pagtanyň süýümini hem zaýalaýarlar. Şonuň üçin bulara garşy biologiki göreş usulyny işläp düzmek we olara garşy göreşde ulanylýan entomofaglary öwrenmek peýdalydyr. Orta Aziýada kerepli sakyrtağanyň 40-dan gowrak duşmanlary bar. Olara ýyrtyjy ýasmyklar, tripsler, kekeneler, altyngözlüjeler we başga-da birnäçe görnüşler degişlidir.

Olaryň içinde iň netijelisi sakyrtdga iýiji tripsdir (*Scolothrips acariphagus*) (93-nji surat).

Güýz sowkasynyň gurçugynyň uzaboýuna geçýän garamtyl zolajyklary bolýar, kellesi hem çyparrakdyr, 8 jübüt aýagy bolýar. Kemala gelen gurçugyň uzynlygy 35–45 mm bolýar. Güýz sowkasynyň ýumurtgasy agymtyl reňkde, ýarym togalak görnüşde bolýar, ululygy 0,5 mm, onuň gundagy gyzylyt-goňur reňklidir, uzynlygy 20 mm.

Ol ownujak, ululygy boýunça 1–1,5 mm bolan sakyrtdganyň ýöriteleşen ýyrtyjysydyr. Bir trips 1000 sany sakyrtdgany we onuň ýumurtgasyny iýip, ýok edýär. Möwsümde 8–12 nesil berýär. M.N. Narzikulowyň (1975 ý.) tejribesi boýunça 100 gowaçada 150–200 sany trips bar bolsa, onda sakyrtdgalara garşy pestisidleri ulanmagyň zerurlygy ýokdur. Şeýle ähmiýetliligini göz önünde tutup, bu görnüşü biotejribehanada köpeltmek we gowaçada ulanmak zerurdyr. Şonuň üçin otagda ýa-da ýyladyşhanada nohut, soýa ekip, şonda kerepli sakyrtdgany we tripsi köpeltmeli. Köp trips ýygananan ýapraklary ýörite haltalara ýerleşdirip, ir bilen we gijara gowaça meýdanynda sakyrtdgalaryň köpelen yerinde 1:20 gatnaşygynda (trips:sakyrtdga) goýulsa, oňat netije berer. Sakyrtdga iýiji kekene ululygy boýunça 1,5 mm-e barabar bolan tomzakdyr. Ol kerepli sakyrtdganyň ýöriteleşen ýyrtyjysydyr. Liçinkasy bir gije-gündizde sakyrtdganyň 20 sanysyny, onuň 30-a golaý ýumurtgasyny, tomzajyk bolsa, takmynan, 100 sakyrtdgany we ýumurtgany iýip, ýok edýär. Ir baharda ol haşal otlarda, soňra bolsa sakyrtdgalaryň köpelmegi bilen gowaça geçýär. Möwsümde 5 nesilde köpelyär. Şeýle hem kampilomma ýasmygy, adaty altyngözlüjäniň liçinkalary bir günde 80 sany sakyrtdgany iýýärler. Ýyrtyjy ýasmyk-orius we ýedi nokatlyja kekene has netijeli akarifaglardyr, ýagny olaryň bir jübüti her gije-gündizde kerepli sakyrtdganyň 100-den gowragyny we 200-den gowrak ýumurtgasyny iýip, ýok edýärler. Diýmek, bu görnüşler hem sakyrtdgalara garşy biologiki göreşde uly rol oýnaýarlar. Gowaçanyň gemriji zyýankeşlerine güýz sowkasy, karadrina, we gowaça sowkasy degişlidir. Şonuň üçin sowkalara garşy biologiki göreş çärelerini geçirmek örän ähmiýetlidir.

Gowaçada sowkalaryň ýumurtgalary, I–II ýaşdaky gurçuklary bilen iýmitlenýän we mugthorlaýan birnäçe bioagentler bellidir. Olara 7,11 nokatlyja kekeneler, adaty altyngözlüje, orius we nabis ýasmyklary, uly gözli helenus siňegi, hudaýatylar, möýleriň käbir görnüşleri degişlidir.

Entomofaglaryň içinde iň ähmiýetlisi sowkalaryň ýumurtgalaryny mugthorlaýan trihogrammadyr. Ony sowkalaryň birnäçe görnüşleriniň garşysyna ýumurtga mugthory hökmünde biotejribehanalarda köpeldip, ulanyp bolýar. Soňra sowkalaryň II–IV ýaşly gurçuklarynyň mugthory hökmünde gabrobrakon gebetor ulanylýar.

Bu görnüş perdeganatlylar otrýadyna degişlidir, onuň urkaçysy ösümlük galyndylarynda gyşlaýar. Soňra amatly howa şertlerinde ösümlükleriň nektary we mör-möjekleriň gemolimfasy bilen iýmilenip, 100–150 ýumurtga guzlaýar. Ýumurtgalary sowkalaryň gurçuklarynyň bedenini deşip, şonuň içine ýerleşdirýärler. Möwsümde 6–7 nesilde ösüp ýetişýär. Her nesliň dowamlylygy 10–18 güne barabardyr. Bu görnüş Orta Aziýa şertlerinde gowaça, pomidor ekinlerindäki sowkalara garşy ulanylýar. Birinji gezek gabrobrakony ekin meýdanynyň gyrasyna haşal otlaryň bar ýerine goýbermeli we soňra her 7–8 günden üç gezek goýbermek maslahat berilýär. Goýberiliş kadasy sowkalaryň sanyna baglydyr. Birinji gezek 100 ösümlükde 5 gurçuk bar bolsa goýberýärler. Umuman, goýberiliş kadasy birinji gezek gabrobrakon we sowkanyň gatnaşygy 1:20, ikinjide 1:10 we üçünjide 1:5 bolmalydyr. Şeýlelikde, 1 ga meýdana 500-den 1500-e çenlisi goýberilýär.

Şu wagtda çenli geçirilen tejribelere (Mýarsewa, Niýazow, 1992 ý.) görä, gowaça biosenozynda 100 ösümlükde 320–350 sany entomo-akarifaglar bar bolsa, onda himiki serişdeleri ulanmagyň zerurlygy ýokdur. Türkmenistanda häzirkî döwürde oba hojalyk ekinleriniň 60% möçberinde biologiki göreş alnyp barylýar. Aýratynlykda alnanda, ol gowaçada has köpdür, ýagny 80%-e ýetýär, emma gök-bakja, miweli ekinlerde bolsa bary-ýogy 18%-dir.

5.9. Akganatlyjalar we olaryň entomofaglary

Akganatlyjalaryň morfologiýasy, biologiyasy we göreş çäreleri barada S.N. Mýarsewanyň, O. Söýünowyň (1996 ý.), S.N. Mýarsewanyň we başgalaryň (1998 ý.) işlerinde doly maglumatlar berlendir.

Biziň ýurdumuzda olaryň howply we köp ýaýran iki görnüşi duşýar. Olaryň biri ýyladyşhana akganatlyjasy, beýlekisi bolsa gowaça-temmäki ak ganatlyjasydyr. Bu iki görnüşiň biri-birinden onçakly tapawu-

dy ýok. Olaryň diňe pupariý döwründe tapawudy bolup, ýyladyşhana akganatlyjasynyň puparisiniň daşyndaky tüýjagazlarynyň sany gowaça ýa-da temmäki akganatlyjasynyňka görä has köpdür. Iki görnüşiň hem ýetişenleriniň ak reňkli iki jübut ganaty bar. Howa ýagdaýyna baglylykda olar bary-ýogy 20–30 gün çemesi ýaşap, ösümlikleriň ýapraklarynyň arka ýüzüne 150-den 300-e çenli ýumurtga goýup köpeliýärler. Tohumlanmadyk ýumurtgalardan atalyk, tohumlananlaryndan bolsa, enelik jynsly imagolar döreyär (94-nji surat).

Olar şu döwürde ululyklary we reňki boýunça tapawutlanýarlar. 10-16 günden soň, liçinkalar imago öwrüliýärler. Şeýlelikde, ýumurtgalardan çykan liçinkalaryň imago öwrüliýän döwri 17–31 güne barabardyr.

Imagolar ýumurtgalaryny 10–20-den topbaklaýyn görnüşde ýapraklaryň arka ýüzüne goýýarlar. Olaryň reňki ilki agymtyl-sary, liçinkalary çykмага golaýlaşanda garamtyl bolýar. Ýumurtgadan çykan liçinkalar, adatça, dört ýaşaýar. Birinji ýaşyndaky liçinkalar 4–5 günden ikinji, şondan 2–3 günden soňra üçünji ýaşa, 2–6 günden soň bolsa dördünji ýaşa geçýärler. Bir ýylyň dowamynda akganatlyjalar 9–10 nesil, ýyladyşhanalarda bolsa ondan-da köp nesil berip köpeliýärler. Howanyň ýylylygy 25–30 °C bolanda, olaryň bir nesliniň ösüp kemala gelmeginiň dowamlylygy 20–30 gün töweregidir. Olaryň has çalt köpelmegi üçin iň amatly howa şerti 22–25 °C ýylylyk we 60–80% çyglylykdyr.



94-nji surat. Akganatlyja

Şol bir wagtda nesliniň dürli-dürli görnüşleriniň bolmagy akganatlyja garşy göreşi has kynlaşdyrýar. Sebäbi şol bir wagtda akganatlyjalaryň imagolaryny, dürli ýaşdaky liçinkalaryny hem-de ýumurtgalaryny görmek bolýar. Ýyladyşnalarda olar gysyň bütin dowamynda örän köp köpeliýärler. Şu döwürde olaryň ýetirýän zyýany iň ýokary derejä ýetýär. Netijede alynýan hasylyň tas ýarysyndan-da gowragy ýitirilýär. Hyýaryň hasylynyň ondan-da köp böleginiň ýitirilmegi mümkin.

Soňky ýyllarda akganatlyjalar açyk meýdanda gowaça we beýleki oba hojalyk ekinlerinde iýmitlenmäge öwrenişdiler. Onuň

gowaçanyň hasylyna we hiline uly zyýany bar. Akganatlyjalar açyk meýdanda şemalyň kömegi bilen ep-esli aralyga ýaýraýarlar. Esasan hem ýyladyşhanalaryň töweregindäki gök ekin meýdanlarynda olaryň uly toplumyny görmek bolýar. Olar oba hojalyk ekinlerinden başga-da haşal otlarda, miweli baglarda köpçülikleýin duşýarlar.

Tomusda howanyň ýylylygynyň ýokarlanmagy bilen akganatlyjalaryň ösüşi peselýär we güýz ýakynlaşdygyça olaryň sany çaksyz köpeliýär. Akganatlyjalaryň köp bölegi ýyladyşhanalarda we jaýlaryň içinde gyşlaýarlar.

Olaryň kebelekleri hem-de liçinkalary ýapraklaryň aşak tarapynda, çygly we kölegeli ýerde ýaşamaga we iýmitlenmäge uýgunlaşandyr. Zyýankeş ösümligiň öýjük şirelerinden iýmitlenip, olaryň ýapraklaryny saraldýar we ösüşine zeper ýetirýär. Akganatlyjalaryň bölüp çykarýan suwuklygynda guruma meñzeş kömelejikler peýda bolup, ýapraklaryň, baldaklaryň ýüzüni örtýär. Bu bolsa ösümligiň madda çalşygyna we kadaly ösmegine uly zyýan ýetirýär. Şonuň üçin hem olaryň ýaýraýşyny hasaba almak we göreş çäresini geçirmek zerurdyr.

Akganatlyjanyň tebigy duşmanlary-enkarziýa we eretmoserusdyr. Enkarziýa we eretmoserus möjekleri akganatlyjalaryň liçinkalarynda ýaşayşynyň belli bir döwrüni geçirýärler. Bu entomofaglar örän ownujak – 0,66-0,81 mm-e barabar möjekdir. Enkarziýanyň bedeni garamtylgoňur, murty we aýaklary sarymtyl reňklidir. Bu möjegiň atalyk jynsy enelik jynsyndan ululygy bilen tapawutlanýar (95-nji surat).



95-nji surat. Enkarziýa

Bu möjekleri akganatlyjanyň liçinkalarynda ýumurtga goýmak bilen köpeldip bolýar. Şonuň üçin aşakdaky ýaly tapgyrda iş geçirmeli:

– akganatlyjalar üçin iýmit yetişdirmek (temmäki, pomidor, badamjan, hyýar ýa-da noýba ekmek);

Eretmoserus enkarziýa görä ululygy, kellesiniň mele reňki we gözleriniň ululygy bilen tapawutlanýar. Enkarziýa bilen eretmoserusy liçinka döwri tapawutlandyrmak kyn.

- ösdürilip ýetişdirilen ösümlüklerde akganatlyjalary köpeltmek;
- akganatlyjalaryň liçinkalarynda entomofaglary (enkarziýa we eretmoserus) köpeltmek;
- ýetişdirilen entomofaglary toplamak we gerek wagtyna çenli saklamak hem-de ulanmak.

Entomofaglary yzygiderli ýetişdirmek üçin biri-birinden berk goralan dört sany kiçijik, ýagty, ýapyk jaý ýa-da ýyladyşhana gerek. Bu maksat üçin uly ýyladyşhananyň 0,1–0,2% meýdanynyň girip-çykylýan gapy tarapyny aýratyn edip, dört bölüp hem ulanmak bolýar. Olaryň birinde akganatlyjalar üçin iýmit bolup hyzmat etjek ösümlük ýetişdirilýär. Elbetde, ekinler gül küyzelerinde ýa-da ýörite gaplarda ekilende, ýokarda aýdylýan yzygiderli tapgyry gaýtalap durmak we akganatlyjalaryň gyradeň ýaşly liçinkalaryny almak amatly bolýar.

Bu bolsa entomofaglary köpeltmegiň esasy şertleriniň biridir. Ekilen we gögerip oturan ösümligiň boýy 20–35 sm-e ýetende, her ösümlige 120–180 akganatlyjany goýbermeli. Soňra 9–16 günden onuň üçünji ýaşdaky liçinkalary gyradeň peýda bolýar. Şol wagt hem her ösümlige 25–50 sanysy düşer ýaly entomofag goýberilýär. Bu entomofaglar akganatlyjanyň liçinkalaryna ýumurtga taşlap, şol ýerde ösüşini dowam edýärler. 24–26 °C ýylylykda we 70–80% çyglylykda entomofagyň ýumurtga goýan liçinkalary 6–7 günde ”mumyýalaşýar”. Gara reňkli liçinkalara ýapraklara ”mumyýalaşan” liçinkaly ýapraklar diýilýär. Ol alnyp, sowadyjylarda saklanylýar ýa-da gerek ýerinde ulanylýar. Sowadyjyda 3–8 °C ýylylyk, çyglylyk hem 70% bolsa, arasynda kagyz goýlan ýapraklardaky ”mumyýalaşan” entomofaglary 30–40 güne çenli saklamak bolýar.

Şunuň ýaly işi beýleki bölekde hem geçirmeli. Ýöne birinji bilen ikinjiniň, ikinji bilen üçünjiniň arasynda 30–35 gün bolmaly. Iýmitlik ösümlükleri, akganatlyjalary we entomofagy ýetişdirmek üçin ortaça 45–50 gün gerek (30–35 gün ösümlük, 8–12 gün akganatlyja, 5–6 gün entomofaglary ýetişdirmek üçin).

Akganatlyja üçin iýmit hökmünde temmäki amatly, sebäbi onuň galyň, uly, uzak wagtlaýan guramaýan ýapragy bar. Şu maksat üçin badamjan, noýba, pomidor we beýleki ösümlükleri-de ulanmak bolýar. Şeýlelikde, bir düýp temmäkide 20–25 mün sany entomofag ýetişdirip bolýar. Şonuň üçin bolsa ýyladyşhanalarda 0,01 ga ýeri zyýankeşden goramaga mümkinçilik bolýar.

Ýyladyşhanada ýylylygyň derejesi pes bolsa (18–20 °C), ol akganatlyjalara oňaly täsir edip, entomofaglaryň ösüşini bökdeýär, 24–27 °C ýylylykda entomofagyň ösüşini akganatlyja görä iki esse çaltlanýar. Mör-möjekleriň köpçülikleýin köpeldilmegi üçin ýagtylyk hem zerurdyr. Ýagtylygyň dowamlylygy 14–16 sagada ýetirilse, entomofaglaryň ösüşini çaltlanýar.

Entomofagly ”mumyýalaşan” ýapraklar ýyladyşhanada her 6–8 metrden, açyk meýdanda bolsa 20 metrden goýulýar. Entomofag 3 günün dowamynda uçup çykýar, 20 güne çenli ýaşap, akganatlyjalaryň liçinkalaryna ýumurtgalaryny goýýar. Akganatlyjalaryň köplüginde ýa-da azlygyna seredip, bir hektar meýdana entomofagyň azyndan 80–120 müňüni goýberip bolýar.

Ýaz entomofaglary açyk meýdanda hem köpeldip bolýar. Bu işi geçirmek üçin akganatlyjalaryň liçinkalarynyň emele gelmegi bilen ekinlere enkarziýa ýa-da eretmoserus goýberilýär. Liçinkalar garalandan – ”mumyýalaşandan” soňra ýaprak bilen ýolnup, gerekli ýerlerde ulanylýar.

5.10. Gök-bakja ekinleriniň zyýankeşleriniň entomofaglary

Kelem şirejesiniň entomofaglary. Birnäçe entomofaglar kelem şirejesi bilen iýmitlenýärler. Olardan has peýdalylyry kekeneler, 2–7 nokatlyja we üýtgäp duran kekeneler, 14 nokatlyja propileýa, altyngözlüjeler, ýyrtyjy gallisa siňegi bolan afidimiza we sifidlerdir. Şu agzalan entomofaglaryň içinde biziň şertlerimizde has netijelisi şalgam dieritiellasydyr (*Diaeretella rapae M'Lint*). Ol perdeganatlylar otrýadyna degişli bolup, şirejeleriň bedeninde gündag görnüşinde gyslaýar. Gündagdan çykan uly görnüşleri jübütleşenlerinden soňra, şirejäniň bedeninde ýumurtga taşlaýarlar. Dieritiellanyň we şirejäniň ýaşayş döwri gabatlaşýar. Peýdalylygyny göz önüne tutmak bilen bu görnüşüň biotejribehanalarda köpeldiliş usulyny B.P.Adaşkewiçiň (1975 ý.) maslahaty boýunça köpelmek üçin 4 öýjüklü tekje gerek. Onuň öýjüklüni kapron torjagazlary bilen bölmeli. Şu öýjüklüde, ilki bilen, şetdaly şirejesini ýörite gaplarda oturdylan şugundyrdan ýa-da başga ösümlükde köpeltmeli. Her gapdaky ösümlükde şireje 19-dan 100 müňe çenli köpelyär we

soňra iki esse köp mugthor goýberip bolýar. Soňra 10-12 gün geçenden soň, dieritiella şirejeleri mugthorlaýar we mumyýalaşan mugthorlanan şirejeleri ýygnap, kelem meýdanyna ýaýradýarlar.

Kelem güýesiniň entomofaglary. Kelem güýesiniň entomofagy diadegmadyr (*Diadegma fenestralis Holmg.*). Ol perdeganatlylara deňlidir. Bu görnüş gündag görnüşinde gyşlaýar. Urkaçylary ösümlikleriň nektary bilen iýmitlenýärler we güýäniň II-III ýaşly gurçuklarynyň bedenine ýumurtgalaryny ýerleşdirmek bilen olary mugthorlaýar.

Kelem kebeleginiň entomofaglary. Kelem kebeleginiň birnäçe entomofaglary bardyr. Olardan apanteles (*Apanteles glomeratus L.*) ähmiýetlidir. Apanteles ir baharda gulli ösümlikleriň nektary bilen iýmitlenip, 400-den 2000-e çenli ýumurtga guzlaýar we olary kelem kebeleginiň II-III ýaşdaky gurçuklarynyň bedeninde ýerleşdirýär (96-njy surat).



96-njy surat. *Apanteles kebelegiň gurçugynyň garnyny deşip, ýumurtgasyny goýýar*

Kelem sowkasy (*Mamestra brassicae L.*) Özbegistanda we beýleki Orta Aziýa döwletlerinde kelemiň giň ýaýran zyýankeşidir. Ol Mary welaýatynda kelemde we gant şugundyrynda ilkinji gezek ýüze çykaryldy (Söýünow, Annagulyýew, 1999 ý.). Kelem sowkasynyň 28 görnüşli mugthorlary bardyr. Olaryň iň ähmiýetlisi trihogrammadyr. Onuň gektara 60-80 müň sanysyny iki gezek goýbermeli. Şeýle hem tahin siňegi kelem sowkasynyň gurçuklarynyň mugthorydyr.

5.11. Ýyladyşhanada ekilýän ekinleriň zyýankeşleriniň entomofaglary

Ýyladyşhanalarda ösümlikleriň birnäçe görnüşleri gök önüm hökmünde şitil, nahal we gül ýetişdirmek üçin ulanylýar. Professor T.B. Tokgaýewiň we biziň pikirimizçe, ýyladyşhanalarda biosenotiki gatnaşyklara aýratyn üns berilmelidir. Sebäbi bu şertiň birnäçe aýratyn-

lyklary bardyr. Olardan esasasy agrobiosenozyň ähli ýaşayyş şertleriniň emeli, adam tarapyndan döredilenligidir we ýapyk şertlilikidir. Ikinjiden bolsa, jandarlaryň ýaşayyş siklini kadalaşdyrýan möwsümleýin bolup geçýän hadysalaryň bozulmagy, ýagny bu ýapyk şertde çyglylygyň, ýylylygyň we başga ýaşayyş üçin zerur bolan abiotiki şertleriň üýtgewsiz, birsydyrgyn bolmagy ondaky jandarlaryň ýaşayyş şertlerine täsir edýär. Şeýle ýagdaýda mör-möjekleriň, sakyrtygalaryň we ähli fitopatogenleriň nesilden-nesle, bir fazadan başga bir faza geçmeginiň, gyslaşan fazasynyň, köpelişiniň we netijede olaryň ösümlüklere zyýan edip bilijilik derejesiniň emeli döredilen şertler netijesinde üýtgeýänligi ikuçsuzdyr. Hünärmenler şu ýagdaýlary doly göz önünde tutmaly we öwrenmelidirler. Ylaýta-da ýyladyşhanalaryň ýylboýy peýdalanylýanlygy zerarly, bu ýapyk şertlerde zyýankeşleriň, fitopatogenleriň has köpelmegi mümkin hem-de bu gorawly we emeli şert döredilen ýeriň zyýankeşleriň toplanýan ýeri bolmagy mümkin.

Tötänleýin başga ýerden düşen zyýankeşleriň, fitopatogenleriň käbirleri ilki bilen şu şertlerde ýaşap, uýgunlaşyp, soňra bolsa açyk meýdana ýaýramagy hem mümkin. Mysal üçin, öň biziň ýurdu myzda akganatlyjalar ýok diýen ýalydy. Bu görnüş 1985-nji ýyllardan başlap, ýyladyşhanalarda köpelip, häzirki döwürde ähli ýerlere ýaýrady we gysyna hem şol ýerlerde köpelip, soňra açyk ekin meýdanlaryna ýaýraýalar. Şu çözümesi zerur bolan meseleleri öwrenmek örän ähmiýetlidir. Sebäbi ýyladyşhanalar ilatymyzy ýylboýy ýokary witaminli gök önümler bilen üpjün etmek meselesini çözmekde uly rol oýnaýarlar. Şeýle hem gorawly şertlerde ekinleriň zyýankeşleriniň entomofaglaryny öwrenmek we olary netijeli peýdalanmak çözümesi zerur bolan meseledir.

Ýyladyşhanalarda kerepli sakyrtyganyň akarifaglarynyň has netijelisi ýyrtyjy sakyrtyga fitoseýulýusdyr (*Phytoseiulus persimilis Ath.-H.*). Bu görnüş ýylyň dowamynda köpelyär we her gezek 80-100 ýumurtga guzlaýar. Ýumurtgadan çykan liçinkalar iýmitlenip, nimfa öwrülýärler. Nimfalary, ýetişenleri kerepli sakyrtygalary iýýärler. Urkaçy fitoseýulýus gije-gündizde 24 sakyrtygany we olaryň 30 ýumurtgasyny iýýär. Bu görnüşi biotejribehanalarda köpeltmek mümkin. Bu akarifagy dogry ulanmak netijesinde 1 m² ýerden 5 kg-dan gowrak goşmaça hyýar almak bolýar.

Bu sakyrtygany köpeltmek üçin ýyladyşhanany 8 bölege bölüp, soýa, hyýar ekýärler we kerepli sakyrtygada köpeldýärler. Soňra her ösümlige bir fitoseýulýusly ýapragy goýmaly. Goýberiliş kadasy 1:50 (akarifag:fitofag) gatnaşygynda bolmalydyr.

Ýyladyşhanada şirejeler has-da köp köpelyärler we olaryň birnäçe entomofaglary duş gelýär. Olardan afidimiza gall (çiş) emele getiriji siňegini Orta Aziýa şertlerinde netijeli peýdalanmak bolýar. Ol kiçijik, uzynlygy 1,8–2,2 mm bolan goňur reňkli siňekdir. Ýumurtgasy 0,3 mm uzynlykda ýalpyldawuk, melemtil reňklidir. Liçinkalary ýüplük şekilli, aýaksyzdyr, sarymtyl reňklidir. Gundagy açyk, ýukajyk perdede ýerleşen 1,8–1,9 mm uzynlykdadyr. Bu siňek liçinka görnüşinde gyslaýar we gundaga öwrülýär. Siňekler ir baharda gundagdan çykýarlar we jübütleşenden soňra 50-den 140-a çenli ýumurtga guzlaýarlar. Ýumurtgadan çykan ýyrtyjy liçinkalar şirejeler bilen iýmitlenýärler. Bir liçinka ösüş döwründe 20-den 60-a çenli şirejäni iýýär. Bu siňek biotejribehanada köpeldilende, çyglylyk 80–90% bolmalydyr we şeýle ýagdaýda bir nesli 16–20 günde ösüp ýetişýär. Ony biotejribehanalarda köpeltmek üçin şirejeli ösümlik ýapraklaryna siňeğiň gundagyny ýa-da liçinkalaryny 1:2 (siňek:şireje) gatnaşykda goýbermeli. Eger ýetişen siňekler goýberiljek bolsa, onda 25 şirejä 1 urkaçy siňek ýeterlikdir.

Çäklendirilen şertlerde şirejelere garşy altyngözlüje hem örän ähmiýetlidir. Özüniň ösüş döwründe 1 liçinka 500–600 sany şirejäni ýok edýär. Bu görnüşüň goýberiliş kadasy 1:10 (altyngözlije:şireje) gatnaşygynda bolsa oňat netije berýär.

Belli bolşy ýaly, ýyladyşhanalarda oranžereýa akganatlyjasy gök-bakja ekinlerine örän howp salýar. Bu görnüşe garşy göreşmek örän kyndyr. Sebäbi bioagent ýa-da insektisid bilen göreş alyp baranyň bilen hereketlenýän fazasyny öldürmek mümkin, emma pupariniň içinde gizlin ýerleşen fazasyny ýök etmek kyn. Ikinjiden bolsa, ýyladyşhanalarda pestisid ulanmak ekologiki taýdan amatsyzdyr. Akganatlyja garşy netijeli entomofaglardan enkarziýa ulanylýar. Biotejribehanalarda ýetişdirilen enkarziýanyň gundagy bolan kagyz bölejiklerini hyýaryň, pomidoryň ýaprajyklaryna ýelmeşdirmelidir. Goýberiliş kadasy 1:10 (enkarziýa:akganatlyja) gatnaşygynda bolmalydyr.

Umuman, ýyladyşhanalarda biosenotiki gatnaşyklary düýpli öwrenmek, zyýankeşleri anyklamak we olara garşy entomo-akarifaglary netijeli peýdalanmak hasyllylygy ýokarlandyrmagyň esasy girewidir.

5.12. Miweli baglaryň zyýankeşleriniň entomofaglary

Sorujy zyýankeşlerden kerepli sakyrta miweli baglara uly zyýan ýetirýär. Miweli baglarda sakyrtaalary iýýän 20-den gowrak ýyrtyjy sakyrtaalar, kekeneler, ýasmyklar, tripsler we altyngözlüjeler duş gelyär. Olardan köp duş gelyäni we has ähmiýetlisi ýyrtyjy sakyrta bolan fitoseýulýusdyr (*Phytoseiulus corniger* Wain.). Bu görnüş Köpetdag eteklerinde, köplenç, almada, beýide sakyrtaalaryň arasynda has köp duş gelyär. Bu görnüşüň ýetişen urkaçylary agaçlaryň gabygynyň aşagynda gyzlaýarlar we fewral aýynda ýylylyk +3,+5 °C ýetende almanyň şahajyklarynda duş gelyärler. Soňra agaçlaryň ýapraklary ösüp başlan wagtlary olar kerepli sakyrtaalar bilen iýmitlenýärler, ýagny bir urkaçy sakyrta bir gije-gündizde 24 kerepli sakyrtaany ýa-da onuň 30-a çenli ýumurtgasyny iýýär. Soňra urkaçylary 50-den 80-e çenli ýumurtga gyzlaýar. Olar möwsümde 17-den 29-a çenli nesilde köpeliýärler.

Fitoseýulýus sakyrtaasynyň ähmiýetlidigini göz önünde tutup, ony biotejribehanalarda köpeltmek we ekin meýdanlarynda, ýyladyşhanalarda peýdalanmak maslahat berilýär. Bu görnüşü köpeltmek üçin ýyladyşhanany 8 bölege bölüp, kerepli sakyrtaanyň oňat görýän ösümligini ekmeli. Şu maksat bilen meýdançada her baş gündend hyýar ekmeli we bu ösümlükde kerepli sakyrta köpelenden soň fitoseýulýusy goýbermeli. Şeýlelikde, 1m² ýerden bu akarifagyň 10 müňe çenlisini almak bolýar. Soňra bu akarifagly ýapraklary almada, beýiden asyp goýmaly. Bu görnüşden başga-da miweli agaçlaryň entomofagy bolan ýyrtyjy sakyrta (*Typhlodromis vulgaris* Ehar) hem duş gelyär.

Ösümlük şirelerini sorýan sakyrtaalary ýok etmede ähmiýetli akarifaglaryň biri-de sakyrta iýýän kekenedir (*Stethorus punctillum* L.). Bu tomzagyň urkaçylary ir baharda iýmitlenip, 100-e çenli ýumurtga gyzlaýarlar. Möwsümde 5 nesilde köpeliýärler. Bu kekenäniň 5 liçinkasy we ýetişeni 5 günde 3000-e çenli sakyrtaany we olaryň ýumurtgalaryny iýmäge ukyplydyrlar.

Bu akarifaglardan başga-da sakyrtygalary ýok etmekde altyn-gözlüjeleriň adaty we 7 nokatly görnüşleri (*Chrysopa carnea St., Ch. septempunctata W.*) örän ähmiýetlidir. Armyt ballyjasy (*Psilla piri-cola L.*) baglara uly zyýan ýetirýär.

Sorujy mör-möjekleriň içinde baglarda has köp duş gelýäni alma, armyt, şetdaly, erik şirejeleri we alma, armyt ballyjalarydyr.

Tebigatda ballyjalaryň we şirejeleriň birnäçe entomofaglary bardyr. Olar ýasmyklaryň, kekeneleriň, torganatlylaryň, siňekleriň birnäçe görnüşleridir. Ýasmyklaryň içinde ýyrtyjy antokoris ballyjalar we şirejeler bilen iýmitlenýär. Kekeneleriň içinde has ähmiýetlisi 2-7-10-14 nokatlyjalarydyr. Torganatlyjalardan adaty altyn-gözlüje, siňeklerden bolsa afidimiza galliasy we afidiidleriň birnäçe görnüşleri netijeli entomofag hökmünde peýdalydyr. Şeýle hem sirfid siňegi örän netijeli entomofaglaryň biridir (97-nji surat).

Perdeganatlylara degişli afelinus (*Aphelinus mali Hald.*) bolsa, ganpisint şirejäniň mugthorydyr. Ol liçinka görnüşinde gyslaşar. Onuň ýetişen fazasy tebigatda aprel aýynda duşýar we jübütleşenden soňra urkaçysy 50-den 80-e çenli ýumurtgalaryny şirejäniň bedenini deşip ýerleşdirýär. Olardan başga-da mugthor perdeganatlylardan telenomus, naýezdnikleriň birnäçe görnüşleri we afidius duş gelýärler.



97-nji surat. Sirfid siňegi

Umuman, şu peýdaly mör-möjekleri şirejelere, ballyjalara garşy göreşde ulanmak biosenotiki gatnaşyklary kadalaşdyrmaga we hasyllylygy ýokarlandyrmaga ýardam eder.

Türkmenistanda galkanlyjalar we ýalangalkanlyjalar miweli agaçlara uly zyýan ýetirýärler. Olar ýörite galkan şekilli gabykly gorawyň aşagynda ýaşaýanlygy zerarly göreş çärelerini geçirmek kynlaşýar. Olar ownujak sorujy möjejikler bolup, hamyndan bölünip çykýan mumly bardajyklardan we liçinka döwründe taşlan gowundan ybarat bolan galkan gatlagy bilen örtülgidir.

Almada has köp duş gelýäni otur şekilli alma galkanlyjasydyr (*Lepidosaphus ulmi L.*). Baglarda galkanlyjalaryň entomofagy bolan iki nokatly hilokorus (*Chilocorus bipustulatus*) atly kekene köp duş gelýär. Bu görnüşüň ýetişen fazasy ösümlik galyndylarynyň aşagynda

gyşlaýar we aprel aýynyň başynda gyşdan çykyp, galkanlyjalar, koksidler bilen iýmitlenýär.

Jübütleşenlerinden soňra urkaçysy 200–250-ä çenli ýumurtga guzlaýar. Yssy şertlere çydamlylygy sebäpli bu görnüş Türkmenistanda giň ýaýrandyr. Bir kekene möwsümde 1000-den gowrak galkanlyjany iýip, ýok edýär. Şeýle hem böwrek şekilli hilokorus (*C.renipustulatus*) Türkmenistanyň Köpetdag etegi etraplarynyň baglarynda duş gelýär.

Ýokarky agzalan ýyrtyjylardan başga-da baglarda galkanlyjalary mugthorlaýan görnüşler hem duş gelýär. Olardan gysga seçekli afitis (*Aphitis proclia*) Ahal welaýatynyň alma baglarynda duş gelýär. Bu görnüşüň liçinkalary galkanlyjalaryň galkanynyň aşagynda gyşlaýarlar we maý aýynyň ortasynda ýetişen fazalary emele gelýär. Jübütleşenlerinden soňra urkaçylary ýumurtgalaryny galkanlyjalaryň bedeninde ýerleşdirýärler. Olar möwsümde 6–9 nesilde ösýärler. Bu görnüşler gülli, nektarly ösümlükler bar bolan baglarda has-da köp duş gelýär. Şeýle hem baglarda bu uruglyga degişli afitis makulikor nis (*A.maculicornis*) we sary afitis (*A.mytilaspidid*) duş gelýär we galkanlyjalary mugthorlaýar.

Miweli baglarda has howply zyýankeşleriň biri-de kebeleklerede degişli alma, garaly, nar gurçuklarydyr.

Bütün dünýä boýunça alma gurçugynyň 190 sany entomofaglary bellidir. Olardan 126 sanysy mugthorlar bolup, 64 sanysy ýyrtyjydyr. Türkmenistanyň günorta çäklerinde alma gurçugynyň 20 sany entomofagy bolup, olaryň 18-si mugthorlardyr. Olardan ihnewmonidlere Liotryphon caudatus, Itoplectis tunetana, Mesostenus transfuga, Pimpla spuria we başgalar, brakonidlere perdeganatlylardan apanteles, brakon, askogaster degişlidirler. Bularyň içinde has netijelisi Microdus rufipes bellidir. Ol ýylda 3 nesil berýär, ýagny onuň ösüşi bilen alma gurçugynyň ösüşi gabat gelýär (Durdyýew, 1989 ý.).

Miweli baglarda nar gurçugy, agaç dişeyji porsy gurçuk, örtükli güýeler, alma güýesi ýaly kebelekleriň tebigatda 80-den gowrak ýyrtyjylary we mugthorlary duş gelýär. Ýyrtyjylardan ýasmyklaryň, kekeneleriň, žuzelisalaryň, altyngözlüjeleriň kâbir görnüşleri bellidir.

Mugthorlardan has ähmiýetlileri trihogrammalar, ihnewmonidler, brakonidler, ensirtidler we ewlofidlerdir. Olardan ihnewmonidlere degişli pimpla (*Pimpla spuria Grav.*), mezostenus (*Mesostenus*

transfuga Grav.) we brakonidlere degişli brakon (*Bracon hebetor Say.*) biosenotiki gatnaşyklary kadalaşdyrmakda uly rol oýnaýarlar. Güýeleriň hem birnäçe mugthorlary duş gelýär. Olardan brakonidler (*Bracon telengai M., Apanteles bicolor Sp.*), eflofidler (*Phigalio kopetdagensis M., Rh.achalicus Myarts.*), ihnewmonidler (*Clitopyga rufator Holm., Temelucha anatolica Sed.*) we başga-da birnäçe görnüşler güýeleri mugthorlaýar (3-nji tablisa).

3-nji tablisa

Medeni ösümlikleriň zyýankeşleri we olaryň entomo-akarifaglarynyň görnüşleri

Medeni ösümlikler	Zyýankeşleriň görnüşleri	Entomo-akarifaglaryň görnüşleri	
		Ýyrtyjylar	Mugthorlar
1	2	3	4
	Ýasmyklar	Žuželisalar Altyngözlüje	Telenominler: Trissolcus grandis, T.chloropus; Ensirtidler, Faziýa siňegi
	Sowkalar	Žuželisalar Tahinler: Isomera cinerascens	Trichogramina evanescens, T.pintol, Ctenichneumon panzeri, Apanteles telengai, Microplitis spektabilis, Amicroplus collars
Däneliler			Ihnewmonidler: Lissonota nitida, Diadegma crassicornis, Netelia fuscicornis; Tachina orientalis.
	Gessen siňegi	Platygaster hiemalis, Homoporus destructor	

3-nji tablisanyň dowamy

1	2	3	4
	Şwed siňegi	Trihomalus cristatus. Rhoptromeris heploma	
Kartofel	Kolorado tomzagy	Žuželisalar: Calosoma denticolle, Carabus cancelatus. Kekeneler: Coccinella septempunctata, Adonia variegata; Ýasmyklar: Perillus bioculatus, Podisus maculiventris.	
Gowaça	Gowaça şirejesi	Altyngözlüje, Afidimiza siňegi, Orius ýasmygy, Derekoris ýasmygy, 7 nokatlyja kekene, 11 nokatlyja kekene, 14 nokatlyja propileýa, Üýtgäp duran kekene	
	Kerepli sakyrta	Tripsler: Scolothrips acariphagus; Sakyrta ýyji kekene, Adaty altyngözlüje, Orius ýasmygy, 7 nokatlyja kekene, Kampilomma ýasmygy,	
Gowaça	Sowkalar	7–11 nokatlyja kekeneler	Trihogramma Gabrobrakon
		Adaty altyngözlüje, Orius ýasmygy, Nabis ýasmygy, Uly gözli helonus siňegi	Rogos
	Akganatlyjalar		Enkarziýa Eretmoserus
Gök-bakja ekinleri	Kelem şirejesi	7 nokatlyja kekene, 14 nokatlyja propileýa, Afidimiza siňegi, Adaty altyngözlüje, Sirdid siňegi.	Dieritiella
	Kelem güyesi		Diadegma
	Kelem kebelegi		Apanteles
	Kelem sowkasy		Trihogramma Tahin siňegi

3-nji tablisanyň dowamy

1	2	3	4
	Kerepli sakyrta	Fitoseýulýus sakyrta-gasy, Afidimiza siňegi	
	Kerepli sakyrta	Fitoseýulýus sakyrta-gasy, Sakyrta iýýän kekene, Altyngözlüjeler	
Miweli baglar	Armyt, alma, medýanisalary, Alma, armyt, şetdaly, erik şirejeleri	2,7,10,14 nokatlyja kekeneler, Altyngözlüje, Afidimiza siňegi, Afidiidler, Ýyrtyjy antokoris	Afelinus
	Kaliforniýa, otur şekilli, milewşe ak armyt, garaly galkanlyjalary	2 nokatly we böwrek şekilli heliokoruslar	Afitis makulikornis, Sary afitis
	Alma, garaly, nar gurçuklary, aça gurçuklary, örtükli we alma güyesi	Ýasmyklar, Kekenerler, Altyngözlüjeler	Trihogramma, Ihnewmonid pimpla, mezastenus; brakonid-brakon gebetor, apanteles we eulofidler.

Şu tablisada ekin meýdanlarynda has köp düş gelýän we entomofag hökmünde netijeli peýdalanyp boljak görnüşler barada durup geçildi. Emma tebigatda entomo-akarifaglaryň görnüşleri has-da köpdürlüdür.

5.13. Tokaý zolaklarynyň zyýankeşleriniň entomofaglary

Tokaý agaçlarynyň zyýankeşleri we kesel emele getiriji fitopatogenleri barada Ý.W. Sinadskiniň (1963 ý., 1972 ý.), biziň monografiki işimiz (Soýünow, 1991 ý.) we käbir makalalar bar. Önki neşir eden işlerimizde (Söýünow, 1990 ý., 1991 ý.) görkezişimiz ýaly, tebigy biosenoz agrobiosenozdan özüniň biosistemasyň has berkligi, çylşyrymlylygy we durnuklylygy bilen tapawutlanýar. Tebigy biosenozda ösümlikleriň we olar bilen baglanyşykly jandarlaryň gatnaşyklary birsydyrgyndyr we netijede bolsa bu ýagdaý umumy biosistemanyň deňagramlylygyny saklaýar. Ondan başga-da tebigy biosistemanyň ähli düzüminiň durnuklydygynyň sebäbi olaryň ekstremal şertde tebigy taýdan seçilenligi, ýagny çydamlylarynyň galanlygy, galanlarynyň bolsa ewolýusiýa netijesinde ýok bolup gidendigi bilen düşündirilýär.

Ikinjiden bolsa, ähli komponentleriň ýitginiň öwezini dolup bilijilik häsiýetiniň örän ýokarylygy bilen düşündirilýär. Şeýle sebäplere görä, tokaý zolaklarynda zyýankeşlere we fitopatogenlere zygiderli garşy göreş çärelerini alyp barmagyň zerurlygy ýokdur. Emma beýle diýildigi göreş çärelerinden ýüz öwürmeli däl. Tokaý zolaklarynda zyýankeşleriň, fitopatogenleriň görnüşi we köpelişi barada barlaglary zygiderli geçirmek maslahat berilýär. Olaryň has köpelen ýerlerinde göreş çärelerini geçirmelidir.

Tokaý zolaklary döredilende esasy ekilýän agaçlaryň biri-de toraňnydyr. Onuň sütünine we şahalaryna Faldermanyň agaç gurçugy (*Chlorophorus faldermanni Fald.*), toraňny agaç gurçugy (*Prionus angustatus B.J.*), sart agaç kesijisi (*Aeolesthes sarta B.*), derek zlatkasy (*Capnodis miliaris Ball.*) we başgalar uly zyýan ýetirýärler. Bu görkezilen ksilofaglary-zyýankeşleri brakonidleriň, ihnewmonidleriň, halsidleriň birnäçe görnüşleri mugthorlaýar. Şeýle hem A. Ýagdyýew, B. Mamaýew (1982 ý.) tarapyndan ulanylmaga maslahat berilýän türkmen garynja bedenlijesi zyýankeşlere garşy oňat netije berýär. Bu görnüşi köpelmek we tokaý zolaklarynda peýdalanmak hem kyn däl, ýagny jübütleşenden soňra onuň urkaçysyny probirka salyp, agajyň gurap barýan böleginden asyp goýmak ýeterlidir.

Toraňnyň ýapraklaryny we miwe synalaryny bolsa toraňny ýaprak iýijisi (*Melasoma populi L.*), toraňny ýaprak büresi

(Egeirotrioza ceardi B.) we uzynburunlylaryň, ýasmyklaryň, bražnik kebelekleriniň birnäçe görnüşleri zaýalaýarlar. Olaryň sanyny kada-laşdyrmaga ýyrtyjy ýasmyklar, kekeneler we perdeganatlylaryň bir-näçe görnüşleri gatnaşýarlar.

Şorlaşan ekin meýdanlarynyň gyalarynda igde ekilýär. Igdäniň hem birnäçe zyýankeşleri bardyr. Olardan turan usaçy (*Turanium scabrum Kr.*), igde usaçy (*Tetrops alaeagni P.*), Skopiniň bostrihidi (*Enneadesmus scopini Fur.*), porsy agaç dişejjisi (*Cossus cossus L.*), gök uzynburny (*Chloebius immeritus B.*) we ýaprak ýijjileriň, şire-jeleriň, bražnik kebeleginiň birnäçe görnüşleri zaýalaýarlar. Bu gör-nüşlere garşy ýyrtyjy ýasmyklary, telenomuslary, tahirleri, brako-nidleri, afitisleri, kokkofaguslary peýdanlanmak maslahat berilýär.

E.O. Kokanowa (1995 ý.) Günorta Türkmenistandaky bezeg we gorag tokaý zolaklarynyň agaçlarynyň mör-möjeklerini hem-de olar-nyň entomofaglaryny düýpli öwrenmek bilen sowütde 44, garagaçda 26, igdede 19, çynarda 3 görnüşli gemriji mör-möjekleriň bardygyny anyklady. Şol agaçlaryň zyýankeşleriniň 10 maşgala degişli 75 gör-nüşli entomofaglarynyň barlygy anyklanyldy. Olara Ichneumonidae 9, Braconidae 25, Eulophidae 27, Chalcididae 3, Pteromalidae 25, Encyrtidae 2, Elasmidae 2, Trichogrammatidae 1, Tachinidae 2 görnüş degişlidir. Umuman, tokaý zolaklarynda zyýankeşleriň, fitopatogen-leriň görnüşleri we köpelişi barada yzigiderli barlaglary geçirmeli we olaryň has köpelen ýerinde biologiki göreş usulyny netijeli ulanmaly.

5.14. Oba hojalyk ekinleriniň zyýankeşlerine garşy ösümlük serişdelerini ulanmak

Zyýan berijilere garşy ýerli zäherli ösümlüklerden taýýarlanylýan erginleri peýdalanmak ekologiki we ykdysady taýdan örän ähmiýetli-dir. Alkaloidleri özünde saklaýan ösümlüklerden taýýarlanylýan ergin-ler zyýan berijileriň köpelen we ýaýran ýerlerinde rejeli peýdalanýlsa, himikatlary ulanmagyň zerurlygy kemeler.

Türkmenistan zäherli maddalary – alkaloidleri, glýukozidleri özünde saklaýan ösümlüklere örän baýdyr. Olardan oba hojalyk ekinleriniň zyýankeşlerine garşy öldürükden, aýybuýandan, däne-

gerçekden, şoratanndan, ýüzärlikden, ýowşandan, aýjekreden, sogandan, sarymsakdan, temmäkiden serişdeleri taýýarlamak we netijeli peýdalanmak ähmiýetlidir.

Öldürük selmeler maşgalasyna degişli bolan ýarym gyrymsy, köpýyllyk ýabany ösümlükdir. Ol Ahal welaýatynyň günbatar etraplarynyň we Daşoguz welaýatynyň takyrlarynda, şorlugrak ýerlerinde ösýär. Ol düzüminde zäherli alkaloid maddany – anabazini saklaýanlygy bilen tapawutlanýar we ondan taýýarlanylýan erginleri hem-de un görnüşli serişdeleri şirejelere, kebelekleriň gurçuklaryna, bitlere garşy ulanmak maslahat berilýär.

Serişde taýýarlanylşy. Öldürükden taýýarlanylýan serişdeleri ösümlikleri goramakda peýdalanmak üçin onuň baldajygyny, pudajyklaryny ösümlük güllemezinden öň ýygnamaly we kölegede oňat guraýança serip goýmaly. Guran öldürigi ýörite gapda owratmaly we döwlen ösümligiň 0,8 kilogramynyň üstüne 10 litr suw guýup, 24 sagat saklamaly. Ergini 1 sagat töweregi wagtda ýuwaşjadan gaýnatmaly, soňra sowatmaly we süzmeli, taýýarlanylýan ergini agzy berk ýapylýan gapda kölegede we salkyn ýerde uzak wagtlap saklap bolýar. Zyýankeşlere garşy ulanyljak wagty şol erginiň 1 litriniň üstüne 10 litr suw we 30–40 gram sabyn goşmaly.

Ajybuýan kösükliler maşgalasyna degişli, köpýyllyk, 50–80 sm ösýän, ak, sary güllüje ösümlükdir. Ol Türkmenistanyň toýunsow toprakly düzlüklerinde, ýaplaryň boýlarynda köp duş gelýär. Onuň ýerüsti synalary pohikarpın, sofokarpın, matrin ýaly alkaloidlere örän baýdyr we ondan taýýarlanylýan serişdeleri gök-bakja ekinlerinde, miweli baglarda bar bolan şirejelere, ballyjalara, zyýanly ýasmyklaryň liçinkalaryna, alma güyesine garşy ulanmak maslahat berilýär.

Serişde taýýarlanylşy. Ekinleriň sorujy zyýankeşlerine garşy göreşde ulanmak üçin buýany ýaňy gülläp başlanda, zäherli maddalaryň toplanan wagtynda ýygmalı we kölegede guratmaly. Guradylan we owradylan ajybuýanyň 1–2 kilogramynyň üstüne ýörite gapda 10 litr suw guýup, wagtal-wagtal bulap, 24 sagat saklamaly. Ergini agzy berk ýapylýan gaba süzüp almaly. Taýýarlanylýan serişde ulanyljak wagty oňa ýene şonça möçberde suw we her 10 litr ergine 30–40 gram sabyn goşmaly.

Garamaňyrsak Türkmenistanyň daglyk ýerlerinde, ekiniň, ýoluň gyzalarynda ösýän, ýakymyz ysly, itüzümler maşgalasyna degişli ikiýyllyk otjumak ösümlükdir. Ol düzüminde atropin, gisiamin, skobalamin ýaly alkaloidleri saklaýanlygy üçin zäherlidir. Onuň synalarynda, ylaýta-da ösüşiniň birinji ýylynda kökünde zäherli maddalary köp toplaýar we ondan taýýarlanylýan serişdeler şirejelere, ballyjylara, kerepli sakyrtoğallara, ýasmyklara, kelem güýesine, ýaprak gemriji kebelekleriň gurçuklaryna garşy ulanylýar.

Serişde taýýarlanylýşy. Garamaňyrsakdan serişde taýýarlamak üçin ösümlük gülläp başlanda, kökünü bolsa güýzüň ahyrynda ýygmalý we ony kölegede asyp goýup guratmalý. Guradylan we owradylan 1 kilogram maňyrsagyň üstüne 10 litr suw guýup, 12 sagat saklamaly. Eger ergin ösümlügiň diňe kökünden we ýaprajyklaryndan taýýarlanylýan bolsa, onda 10 litr suw guýup, onuň 500 gramyny goşmak hem ýeterlidir.

Garamaňyrsagyň gaýnatylan erginini hem ulanmak ähmiýetlidir. Ony taýýarlamak üçin 3 kg täze ýyglan ösümlige syrçaly ýa-da toýun gapda 10 litr suw guýup, 2–3 sagat gaýnatmalý, soňra sowatmalý we ergini süzüp, 20–40 gram sabyn goşup ulanmalý.

Dänegerçek birýyllyk, ýiti ysly, otjumak, itüzümler maşgalasyna degişli ösümlükdir. Dänegerçekde giosiamin, skopalamini, atropin ýaly alkaloidler bardyr we ondan taýýarlanylýan ergini sorujy zyýankeşlere –şirejelere, kerepli sakyrtoğallara, ýasmyklara garşy ulanmak maslahat berilýär.

Serişde taýýarlanylýşy we ulanylýşy gara maňyrsakdan taýýarlanylýan serişdeleriniňkä meňzeşdir. Şu görkezilen itüzümler maşgalasyna degişli ösümlüklerden dogry taýýarlanylýan serişdeler rejeli ulanylsa, sorujy zyýankeşleriň sanynyň 65–70% kemelmegine getirer.

Şoratan ýarym gyrymsy, selmeler maşgalasyna degişli togalak şekilli pyntykly, baldakly, boýy 10–15 sm-e barabar ösümlükdir. Ol şorluk ýerlerde köp duş gelýär. Şoratanyň baldajyklarynyň, kökleriniň alkaloidlere, aşgara, duza we saponinlere baýdygy üçin ony şirejelere, kelem kebeleginiň we beýleki kebelekleriň gurçuklaryna, zyýanly ýasmyklara, akganatlyjalara garşy netijeli peýdalanyp bolýar.

Serişde taýýarlamak üçin şoratanyň ýaşajyk baldajyklaryny ýygnap, guratmalý we saman ýaly ululykda döwmeli. Onuň

1–2 kilogramynyň üstüne ýörite gapda 10 litr suw guýup, 1 sagat gaýnatmaly. Soňra sowadylan ergini süzüp, onuň her 10 litrine 20–40 gram sabyn goşup ulanmaly.

Biziň geçiren synaglarymyzyň netijesinde şoratan, çogan, ýarmanlyk, guşgözi, ysmanak, selme ýaly şora ösümlikleriniň sorujy zyýankeşlere, ylaýta-da howply zyýankeş bolan akganatlyjalaryň daşky örtüginin ösüş fazasy bolan puparisini ýygryp, olaryň sanynyň 60–70% kemelmegine getirýändigini anyklanyldy. Olardan serişde taýýarlanylýşy we ulanylýşy şoratanýňka meňzeşdir.

Ýüzärlilik köpýyllyk otjumak, boýy 60–80 sm bolan, çägesow top-rakly takyrlarda giň ýaýran ösümlükdir. Onuň iýul-awgust aýlarynda ýetişýän örän zäherli tohumy bardyr. Zäherlilikini we ýakymсыz yslylygy hem-de garmalin, garmin alkaloidleriniň bardygy zerarly, ony mallar hem iýmeýärler. Olardan taýýarlanylýan erginler ekinleriň sorujy zyýankeşlerine garşy peýdalanylýar.

Serişde taýýarlanylýşy. Iýul-awgust aýlarynda ýüzärlilik gülläp we tohumlap başlan döwründe ony ýygmalı. Onuň 500 gram tohumynyň ýa-da 1 kg guradylan, döwlen baldajyklarynyň üstüne 10 litr suw guýup, 24 sagatlap 20–25 °C ýylylykda saklamaly we ondan soňra ergini süzüp, ösümlüklere pürkmeli. Mundan başga-da onuň 1 kg 10 litr suwda 30 minut gaýnadylan ergini hem sorujy zyýankeşlere garşy ulanylýar.

Ajykekre çylşyrymlygüllüler maşgalasyna degişli köpýyllyk, otjumak, baldaklak, gülgün gülli, boýy 60 sm-e çenli bolan ösümlükdir. Ol ýurdumyzyň dag, çöl eteklerinde giň ýaýrandyr. Ajykekräniň ýerüsti synalarynda glikozidleriň köplügi sebäpli ol baglarda, gökbakja ekinlerinde duşýan şirejelere, ballyjalara, bitlere, kerepli we miwe sakyrtygalaryna garşy ulanylýar.

Serişde taýýarlanylýşy. Ajykekräniň güllän döwründe ýerüsti synalaryny ýygnap guratmaly we döwmeli. Onuň 1–1,2 kilogramynyň üstüne 10 litr suw guýup, 24 sagat saklamaly ýa-da 6–8 sagat wagt-dan soň 30 minut gaýnatmaly we sowatmaly. Süzülen ergini agzy berk ýapylýan gapda saklamaly. Ulanyljak wagty 10 litr ergine şonça möçberde suw garyp we 20–30 gram sabyn goşup ulanmaly.

Gum ajybuýany Garagumda köp duş gelyän ýarym gyrymsy, kösükliler maşgalasyna degişli ösümlükdir. Ol düzüminde pahikarpın,

sofokarpin, ammotamnin ýaly alkaloidleri saklaýandygy üçin ony kerepli sakyrtygalara, bakja şirejelerine, gowaçanyň zyýankeşlerine garşy ulanmak maslahat berilýär.

Serişde taýýarlanylşy. Bu ösümligi güllän döwründe ýyg- nap guratmaly we onuň döwlen ununa ulanyljak wagty ösümlige ýelmeşijiligini gowulandyrmak üçin kirşen ýa-da hek goşup sepmeli.

Ýowşan çylşyrymlygüllüler maşgalasyna degişli, köpýylyk ýarym gyrymsy ösümlükdir. Türkmenistanda onuň 54 görnüşi duş gelyär we olardan aýy, turan, türkmen ýowşanlaryndan taýýarlanylýan serişdeleri ekinleriň gemriji, mallaryň gan sorujy zyýankeşlerine garşy her 7 günde 2 gezek ulanmak ähmiýetlidir.

Serişde taýýarlanylşy. Ýowşanyň baldajyklaryny ýygyp, kölegege guratmaly we döwmeli. Onuň 1 kilogramyna 10 litr suw garyp, 10-15 minut gaýnatmaly, sowatmaly we süzmeli. Şu ergine ýene-de 10 litr suwda eredilen guş dersi goşulsa, serişdäniň täsirliligi güýçlenýär.

Alma gurçugyna garşy ulanmak üçin ýowşan güllän wagty baldajyklaryny ýygyp, guradyp kerçemeli. Onuň ýarym bedresiniň üstüne suw guýup, 24 sagat saklamaly we soňra 30 minut gaýnatmaly. Ulanyljak wagty sowadylan ergine ýene-de sonça suw goşup pürkmeli.

Sogandan taýýarlanylýan ergini kerepli sakyrtygalara, şirejelere garşy ulanmak maslahat berilýär.

Serişde taýýarlanylşy. Soganyň 200 gram ýapragy 10 litr suwda 12–15 sagat saklanylýp, süzülip taýýarlanylýan ergini ulanylýar.

Sarymsagyň bölejikleriniň 200 gramy 1 sentner dänäniň içinde goýulsa, howply zyýankeş bolan ammar ädiktikerleriniň ýok bolmagyna getirýär.

Serişde taýýarlanylşy. Sarymsak bölejikleriniň 500 gramynyň üstüne 3 litr suw guýup, 5 gün saklamaly we 50 gram sabyn goşmaly. Taýýarlanylýan ergini şirejelere, kerepli sakyrtygalara garşy ulanmak maslahat berilýär.

Temmäkiniň düzüminde nikotin bardygy üçin ondan taýýarlanylýan serişdeler şirejelere, bitlere, kelem kebelegine, ballyjalara, ýaprak düýrleýji gurçuklara garşy ulanylýar.

Serişde taýýarlanylşy. Temmäkiniň 400 gramyny 10 litr suwda 2 gün saklap süzmeli we taýýarlanylýan ergine 40 gram sabyn goşup

sepmeli. Ýyladyşhanalarda akganatlyjalara garşy temmäkini ýakyp, tússeletmek has netijelidir.

Pomidoryň biýarasyndan, bişip ýetişmedik miwesinden taýýarlanylýan serişdeleri şirejelere, kebeleklere, alma gurçugyna garşy ulanmak maslahat berilýär.

Serişde taýýarlanylşy. 4 kg pomidoryň biýarasynyň üstüne 10 litr suw guýup, 30 minut gaýnatmaly we 40 gram sabyn goşup ulanmaly. Onuň ununy taýýarlamak üçin görkezilen usul boýunça taýýarlanylýan erginiň 2 litriniň üstüne 10 kg kül goşup guratmaly we ony üwäp sepmeli.

Kartofeliň 1,2 kg guradylan biýarasynyň üstüne 10 litr suw goşulyp, 3 sagat saklanylýp süzülen ergini şirejelere garşy ulanylýar.

Barlaglar netijesinde ýokarda görkezilen medeni ösümlüklerde alkaloidleriň az bolmagyna garamazdan, olaryň zyýankeşler üçin ýakymсыz, ürküzi ys çykarýandygy, repellent häsiýetlidikleri anyklanyldy. Sakyrtygalar, byzawlar, ädiktikerler, tomzaklar, şyrkyldawuk tomzaklar üçin sarymsagyň, soganyň ysy, prowoloçnikler üçin pomidoryň, noýbanyň, nohudyň ysy, nohut gurçugy üçin gorçisanyň ysy, şugundyryň zyýankeşleri we maý tomzagy üçin bolsa kenebiň ysy ýaramсыzdyr.

Biziň 2000–2003-nji ýyllarda geçiren synaglarymyzyň netijesinde buýan kökünden taýýarlanylýan erginiň ýyladyşhanada ekilen hyýara, pomidora zyýan berýän akganatlyja garşy 88%, şirejä 73%, köwüji güýä 46%, kerepli sakyrtyga 99%, boýbodrondan taýýarlanylýan erginiň bolsa kerepli sakyrtyga garşy 89%, şirejä 78%, ýüzärlikden taýýarlanylýan erginiň akganatlyjalara garşy 70–80%, makyuradan taýýarlanylýan erginiň şirejelere garşy 53%, aýybuýandan taýýarlanylýan erginiň kerepli sakyrtyga garşy 84% netijelidigi anyklanyldy.

5.15. Haşal otlara garşy biologiki göreş çäreleri

Türkmenistanyň ekin meýdanlarynda haşal otlaryň köpdürlüligi we olaryň ekinleriň hasyllylygyny we önüminiň hilini peseldýändigini bellidir. Sebäbi haşal otlar toprakda bar bolan yzgarly iýmit maddalaryny medeni ösümlüklere garanyňda has köp kabul edýärler. Olar hasyl ýygnaýan döwründe hem maşynlaryň işlemegini bökdeýärler. Esa-

san-da haşal otlarda zyýankeşler we fitopatogenler köp ýygnanýarlar. Ylaýta-da başga ýerlerden getirilen haşal otlar has howpludyr. Mysal üçin, Amerikada opunsiýa, adaty zweroboý ýaly haşal otlar 1944-nji ýylda 800 ga, 1953-nji ýylda bolsa, 1,8 mln ga ýere ýaýramak bilen oba hojalyk ekinlerine uly zyýan beripdir. Soňra hrizomela uruglygyna degişli ýaprak iýiji tomzagy we inçe bedenli zlatkany ýörite Awstraliýadan getirmek bilen olara garşy göreşipdirler. Haşal otlar, köplenç, ýagdaýlarda el güýji bilen otag işlerini we gerbisidleri ulanmak arkaly ýok edilýär. Emma biologiki usul arkaly haşal otlary ýok etmek arzan düşýär hem-de daşky gurşawy arassa saklamaga ýardam edýär. Biziň şertlerimizde iň giň ýaýran haşal otlaryň biri-de gawun gülüdür. Bu mugthor ösümligi, köplenç, ýorunjada, pomidorda, temmäkide, kelemde, günebakarda, gök-bakja ekinlerinde duş gelmek bilen bu ösümlüklere uly zyýan ýetirýär.

Gawun gülüň birnäçe tebigy duşmanlary bardyr. Olardan has netijelesi fitomiza siňegidir (*Phytomyza orobanchia Kalt.*). Olar pileli gundag görnüşinde gyslaýarlar. Ir baharda howanyň ýylylygy 20 °C-dan geçenden soň ösümlükleriň nektary bilen iýmitlenip jübütleşýärler we gawun gülüň gülüne ýumurtga taşlaýarlar. Soňra iýul, awgust aýlarynda fitomiza siňeginiň liçinkalary gawun gülüň ähli synalaryny iýip zaýalaýarlar. Bu siňek möwsümde 5–6 nesil berýär. Bu siňegiň netijeliligini göz önüne tutup, ony tejribehanada köpelmekligiň usuly işlenilip düzüldi. Ol, esasan, 3 usuldan, ýagny ony meýdandan ýygnamak, ekin meýdanynda toplamak we ýyladyşhanalarda köpeltmekden ybaratdyr. Ilki bilen bu siňek gyslamaga gitmänkä, ony güýz sürümden ön haşal otlaryň kökleriniň ýanyndan ýygnamaly. Ýygnalan gundaglary ýörite haltalarda 6–7 °C ýylylykda we 65% çyglylykly tejribehanada asyp goýmaly. Soňra bahar aýlarynda şol haltalary meýdanda gawun gülüniň ýanynda asyp goýmaly.

Tejribehanalarda fitomizany köpelmek kyn däldir. Munuň üçin ýyladyşhanalarda gawun gülüni hyýarda, kartofelde ösdürmeli. Soňra gawun güli güllände, fitomizanyň gundaglary salnan probirkalary asyp goýmaly. Soňra gundaglardan ýetişen siňekler çykyp, nektar bilen iýmitlenip jübütleşýärler we ýumurtga guzlaýarlar. Ýumurtgalardan çykan liçinkalar bolsa, gawun güli bilen iýmitlenip, olaryň ýok bolup gitmegine getirýärler.

Şeýle hem Özbekistanda, Gazagystanda we Sibirdе giň ýaýran ambroziýa otuna garşy Kanadadan getirilen ýapрак iýiji tomzak (*Zygogramma suturalis F.*) uly netije berdi. Biziň şertlerimizde bolsa gülgün reňkli kekre has giň ýaýrandyr. Bu haşal otuň otuzdan gowrak tebigy duşmanynyň bardygy anyklanyldy. Olaryň içinde esasy gerbi-faglar hökmünde kekre nematodasy (*Paranguina picridis Kir.*), kekre sakyrtygasy (*Acaria acroptiloni Schev.*), gall emele getiriji (*Urophora maura Frfld.*) we başgalar bellidir. Tilkiguýruk, aýybuýan otlaryna garşy gül gallisalary, gall emele getiriji sakyrtyga we başga-da birnäçe görnüşler peýdalydyr.

Orta Aziýa şertlerinde kollektor-drenaž ulgamlaryna uly zyýan ýetirýän haşal otlary ýok etmekde ak amur we tünňimaňlaý ot iýiji balyklary giňden peýdalanýarlar. Bularyň ykdysady taýdan netijeliligi örän ýokarydyr.

Bulardan başga-da Amerikada, Awstraliýada haşal otlaryň kesellerini öwrenmek bilen olaryň fitopatogenlerini köpeldip, haşal otlara sepýärler. Belli bolşy ýaly, ownujak jandarlary-gerbifaglary ulanmagyň hem geljegi uludyr.

Umuman, oba hojalyk ekinlerini zyýankeşlerden, fitopatogenlerden, haşal otlardan goramakda bioagentleriň görnüşleri, olaryň täsir edişi köpdürlüdür. Olary ylmy esasyda ulanmak hasyllylygy ýokarlandyrýar. Şeýlelikde, biologiki usul zyýankeşlere, kesellere garşy utgaşdyrylan göreş çäresiniň esasy sütünüdir.

5.16. Ösümlikleri goramakda genetiki usuly we biologiki işjeň maddalary ulanmak

Ösümlikleri goramak meselesini çözmekde genetiki usuly ulanmagyň esasy maksady ekin meýdanlarynda zyýankeşleri nesil emele getirmäge ukypsyz erkek jynsly osoblar toplумы bilen doldurmakdyr. Netijede jübütleşýändigine garamazdan, nesil emele gelmeýär we tebigy taýdan zyýankeşleriň sany kemelýär. Olaryň nesilsiz bolmagynyň esasy sebäbi hromosom ulgamynyň bozulmagydyr. Şonuň netijesinde çekirtgeleriň, ýasmyklaryň 67–90%, tomzaklaryň 88–95%, siňekleriň 43–58% kemelýändigi anyklanyldy. Nesilsiz osoblary almagyň iki ýoly bardyr. Ol şöhle we himiki usul bilen nesilsizlendirmekdir.

Belli bolşy ýaly, şöhleleriň (α , b , γ) ýokary derejesi ähli jandarlary ölüme sezewar edýär. Emma ondan aşaky kadadaky şöhleleriň bolsa, jyns öýjüklerindäki hromosom ulgamynyň bozulmagyna getirýändigini bellidir. Şeýle tejribe, ýagny et siňeklerini şöhle bilen nesilsizlendirmek işi ilkinji gezek 1954-nji ýylda Amerikada geçirildi. Tejribe boýunça 200 sany erkek we 200 sany urkaçy siňekler gamma şöhlesi bilen nesil emele getirmäge ukypsyz edilip goýberilenden soň, 8 aýdan (3 nesilden) soň nesilsizlik 100%-e ýetdi. Häzirki döwürde alma gurçugyny, kelem siňegini, noýba, däne iýiji tomzagyny şöhle bilen nesilsizlendirmek barada birnäçe işler alnyp barylýar. Mör-möjekleri nesil emele getirmäge emeli ýol bilen ukypsyz etmekligiň ikinji usuly olaryň jyns synalaryna himiki taýdan täsir etmektir. Bu usulda ulanylýan hemosterilýantlaryň täsiri sitologiki taýdan seredende şöhle sterilýantlaryna meňzeşdir, ýagny olar jyns öýjükleriniň hromosom we sitoplazma ulgamyna ters täsir edýär, netijede bolsa bu syna işjeňligini düýbünden ýitirýär.

Hemosterilýantlaryň ulanylyş, täsir ediş mehanizmi hem şöhle sterilýantlarynyňka meňzeşdir. Bu genetiki usulyň iki görnüşi ulanylanda hem osoblaryň jyns işjeňligi, olaryň biri-birini tapyp bilijilik ukyby peselmeli däl. Hemosterilýantlar hökmünde maslahat berilýän birnäçe himiki maddalar eýýäm önümçilikde ulanylýar. Olardan etileniliýeniň we azotly ipritiň alkilirlýäji birleşmeleri bellidir. Diňe Amerikada şu wagta çenli 3000-den gowrak hemosterilýantlar bellidir. İş tejribesinde has netijeli hemosterilýantlardan TEF (trietilenimid fosfor kislotasy), tiotef (trietilenimidtinfosfor kislotasy), afolat, busulfan, gempä, gemela we başgalar bellidir.

Häzirki döwürde alma gurçugyny, sowkalaryň käbir görnüşlerini, malwa güýesini nesilsizlendirmek barada birnäçe işler geçirilýär. Belli bolşy ýaly, şöhle we himiki taýdan täsir edilýän sterilýantlaryň adama we öý haýwanlaryna hem ters täsir edýänligini ýatdan çykmaly däl. Diýmek, bular bilen işlenilende howpsuzlyk şertlerini doly berjaý etmelidir.

Bu usullardan başga-da allopatriki populýasiýalary çakyşdyrmak netijesinde geljekde nesil bermeyän osoblary almagyň hem ähmiýeti uludyr. Bu ugurda sitoplazmada bolup geçýän prosesleriň bozulmagy netijesinde nesilsizlik ýüze çykýar.

Amerikan hünärmenleri häzirki döwürde gowaça güyesiniň, gowaça uzynburunlysynyň, temmäki kebeleginiň susluga gitmeýän görnüşlerini döretmekde birnäçe işler alyp barýarlar. Netijede mör-möjekler susluga gitmese ýa-da gijä galsalar, olaryň geljekki ýaşayyş fazalary bozulýar we ölüp, sanlarynyň kemelmegine sezewar bolýarlar.

Utgaşdyrylan göreş ulgamynyň esasy maksady oba hojalyk önümlerini artdyrmak we daşky gurşawy arassa saklamakdyr. Bu meseläni çözmekde pestisidleri ulanman ýa-da mümkin boldugyça az ulanmak bilen, biosenotiki gatnaşyklary kadalaşdyrmakda dürli alternatiw usullary peýdalanmak zerurdyr. Bu meselede zyýankeşleriň, fitopatogenleriň ösüşine, köpelişine täsir ediji biologiki işeň maddalary peýdalanmak işiň netijeliligini artdyrýar. Häzirki döwürde mör-möjekleriň, sakyrtgalaryň aragatnaşyklarynda feromonlaryň, gormonlaryň orny uludyr.

Barlaglaryň netijesinde mör-möjekleriň neýrosekretor öýjükleri tarapyndan ýörite gormonlaryň bölünip çykarylýandygy we bu fiziologiki işeň maddalaryň bolsa osoblaryň ýaşayyşyny, madda çalşygyny kadalaşdyrýandygy ýüze çykaryldy. Gormonlaryň görnüşleri we ýerine ýetirýän işleri dürlüdür. Olaryň içinde has doly öwrenileni ýuwenil gormonydyr. Bu gormon mör-möjekleriň ýaş wagtynda olaryň ösüşini kadalaşdyrmaga gatnaşýar. Häzirki döwürde şeýle gormonlara-ýuwenoidlere meňzeş jisimler sintezlendi. Olardan ilkinjileri alkil-3,7,11-trimetil-2,4 dodekadienoatowlardyr. Şeýle hem metopren, izopropil-11 metoksi-3,7,11 trimetil-2,4 dodekadienoat serişdelerini ikiganatlylara, deňganatlylara, teňneganatlylara we gatyganatlylara garşy göreşde ulanmak maslahat berilýär.

Gormonlar, ylaýta-da ýuwenoidler mör-möjekleriň ösüşine, metamorfoza (bir fazadan başga birine öwrülmegine) päsgel berýärler. Häzirki döwürde 1000-den gowrak gormonlara meňzeş maddalar sintezlendi. Olaryň içinde has netijelileri alifatiki seskwiterpenler we asiklikli terpenlerdir. Elbetde, bulary ekin meýdanlarynda ulanmagyň birnäçe kemçilikleri hem bar. Mysal üçin, bularyň täsir edijilik döwri az, ol 2–3 gündür. Şu döwürde bolsa tebigatda ýumurtganyň, liçinkalaryň dürli ýaşdakylary duşmagy mümkin, emma ýuwenoidler bolsa ösüşiniň haýsam bolsa bir fazasyna täsir edýärler. Emma tiz öz täsirini ýitirýänligi sebäpli olar adamlar we öý haýwanlary üçin zyýansyzdyr.

Gormonlaryň başga bir görnüşleri bolsa mör-möjekleriň hitin gatlagynyň emele gelmegini togtadýar. Olar kutikulanyň düzümünde hitin emele getirýän asetilglýukozaminiň emele gelmegine päsgelçilik döredýär we netijede hitin emele gelmeýär. Şeýle gormonlaryň biri-de dimilindir. Bu serişde iýmit bilen birlikde aşgazana düşýär we hitin gatlagynyň emele gelmegine ters täsir edýär. Ony 25% öllenýän owmaç görnüşinde ösümlikleri goramakda ulanmaga rugsat berlendir.

Tebigatda bogunaýaklylaryň jübütleşmezinden önürti erkeklerini çagyrmak üçin urkaçysynyň ýörite mázleri tarapyndan ys çykarylýar.

Gije uçýan kebelekleriň jyns feromonlary örän uzakdan – birnäçe kilometrdan hem täsir edýärler, emma gündiz işjen mör-möjekleriň feromonlary bolsa ýakyn aralykdan täsir edýärler. Feromonlaryň käbir görnüşleri diňe bir olaryň erkeklerini däl-de, eýsem mugthorlaryny hem işjeňleşdirýärler. Muňa U. Braunyň atlandyrmagyna görä, kaýromonlar diýilýär. Kaýromonlar has ähmiýetlidir, sebäbi olar biosenozda peýdaly mör-möjekleriň köpelmegini we olaryň işjeňligini artdyrýarlar.

Häzirki döwürde tejribede sintetiki feromonlar giňden ulanylýar. Olar, esasan, iki maksat, ýagny zyýankeşler barada habar bermek we olara garşy göreşmek üçin ulanylýar. Sintetiki feromonlar, esasan, miweli baglarda giňden ulanylýar.

Sintetiki feromonlar diňe bir zyýankeşleriň köpelişini bilmek üçin däl-de, eýsem olara garşy göreşde hem ulanylýar. Munuň esasy maksady zyýankeşleriň erkeklerini bir ýere ýygnamak we ýok etmekdir. Netijede erkekleriň azlyk etmegi netijesinde populýasiýanyň sanynyň kemelmegine eltýär.

Sintetiki feromonlardan başga-da antiferomonlar hem ulanylýar. Olar mör-möjekleriň jübütleşýän döwründe urkaçylarynyň çykarýan feromonlaryna ters täsir edýärler. Netijede zyýankeşleriň jübütleşmezligi mümkin, bu bolsa tebigy taýdan olaryň sanynyň kemelmegine getirýär. Mysal üçin, sintetiki feromon hökmünde ulanylýan geksalýurasis-8-dodesilasetatyň goşulmagynyň alma gurçugynyň jübütleşmegini 4 hepdeläp yza çekdirýändigini anyklanyldy.

Bulardan başga-da birnäçe mör-möjekleriň ýaşayşyna täsir ediji sintetiki maddalar ulanylýar. Olardan antifidantlar ösümlikleri iýmit üçin peýdalanmaga ýaramsyz edýär we repellent (ürküzi) häsiýet-

lidir. Olardan ösümlükleri goramakda azadirahtin serişdesi ulanylýar. Şeýle-de antikonidioforlar, antisporulýantlar, ýagny ownujak jandarlaryň konidiýalar, sporalar emele gelmegine ters täsir edýän sintetiki jisimler hem ulanylýar.

Umuman, ösümlükleri goramak meselesinde genetiki usullar we zyýankeşleriň ýaşayşyna biologiki işjeň maddalar arkaly täsir etmegiň uly geljegi bardyr. Bu usullaryň üstünde entek birnäçe ylmy-barlag işleri alnyp barlyp, alnan netijeler bolsa bökdençsiz önümçilige ornaşdyrylmalydyr.

Himiki usul bilen tohumсыzlandyrmak. Himiki usul bilen tohumсыzlandyrmak üçin hemosterilýantlar ulanylýar. Bu maddalar hem mör-möjekleriň ýaşayşy ýagdaýlaryna täsir edip, olaryň köpelmek ukybyny peseldýär ýa-da ýok edýär. Olaryň öýjüklerindäki sitoplazmada we hromosomda şöhleler arkaly tohumсыzlandyrandaky ýaly dolanuw-syz üýtgeşmeler döredýär. Himiki tohumсыzlandyrmak iki ýol bilen geçirilýär: birinjisinde mör-möjekler tejribehanada köpçülikleýin köpeldilip, hemosterilýantlar bilen täsir edip, soňra şol görnüşdäki mör-möjekleriň tebigatdaky köp ýaýran ýerlerine goýberilýär. Ikinjisinde bolsa hemosterilýantlar zyýanly mör-möjekleriň tebigatda ýa-da oba hojalyk ekinlerinde köp duş gelýän ýerlerine ýaýradylýar.

Iki usulda-da geçirilýän işiň netijeleri tohumсыzlandyrylan erkekleriň jübütleşmek işjeňligine we olaryň urkaçylary gözlöp tapmak ukybyna baglydyr.

Hemosterilýantlaryň täsir ediş häsiýeti mör-möjekleriň sistematik toparlaryna we görnüşlerine baglydyr. Häzirki wagtda hemosterilýantlaryň köpsanly görnüşleri sintezlenildi. Olardan etilnimidiň toparlaryndan öndürilen maddalar – tef (fosfor kislotasynyň trietilenimidi) we tiotef (tifosfor kislotasynyň trietilenimidi) hem-de afolat iş ýüzünde ulanylýar. Bu hemosterilýantlaryň adam saglygy we haýwanlar üçin käbir zyýany bardyr.

Görnüş içindäki sitoplazmatik utgaşmazlyk dürli zolaklarda giň ýaýran mör-möjekleriň biri-birlerinden daşda ýerleşen populýasiýalary (wekilleri) çaknyşdyrylanda olardan tohumсыz, ýagny geljekde nesil bermeyän wekili emele gelýär. Nesilsizlik öýjükdäki sitoplazmatik utgaşmazlygyň emele gelmegi bilen baglanyşyklydyr. Bütin-

dünýä saglygy goraýyş guramasy uky keselini geçirýän çybynlara garşy göreşmek üçin Birmanyň Okno (Rangunyň golaýynda) obasyn-da tejribe geçiripdir. Onuň üçin Parižden çybynyň bir gibradini we ABŞ-ýň Fresko (Kaliforniýa ştatyndan) diýen ýerinden bir gibradini getirip çakyşdyrypdyrlar we 25 nesliň dowamynda 130455 ýumurtga alypdyrlar. Şol ýumurtgalar ösdürilende olaryň diňe 0,14%-i liçinka çykypdyr, galanlary bolsa ösmän ölüpdirler. Geçirilen tejribeler bu işiň geljeginiň bardygyny görkezdi.

Mehaniki usul. Dürli hili ýollar bilen zyýankeşleri tutup, olary gyrmaklyga mehaniki göreş usuly diýilýär. Onuň üçin tutyjy gural-lar, gapanlar, tutujy guşak, tutujy çukurlar, joýalar, iýmit aldawaçlary, emeli kagyzzarlar we ş.m. ulanylýar.

Gemrijileri tutmak üçin dürli hili gapanlary, janly tutýan gapyrjaklary we olary kowmak üçin ürküzi guralary ulanýarlar.

Tutujy guşaklar. Miweli baglara zyýan berýän alma we gara-ly miweçileriniň gurçuklaryny köpçülikleýin ýygnamak üçin galyň kagyzzardan ýa-da matadan edilen guşaklary ulanýarlar. Miweli baglar düwünçekläp ugrandan soň agajyň düýp sütünine 1,0–1,5 metr beýiklikde, ini 30-40 sm bolan kagyzzardan ýa-da matadan edilen guşak daňmaly. Guşagyň iki tarapyny ýokaryk galdyryp, iki ýerinden berk sapak bilen daňyp goýmaly. Şol emeli halka agaçdan aşak düşýän ýa-da oňa münýän mör-möjekleri ýelmeşdirip öldürýär.

Ýygnap gyrmak. Miwe ädiktikerleri, ýasymurtly tomzaklar, ke-belekleriň gurçuklary ýaz aýlarynda howanyň ýylylygy 10 gradusdan aşak düşende üşäp, hereketsiz bolýarlar. Olary irden brezente ýa-da polietilenden edilen düşege silkip gaçyrmaly we köpçülikleýin toplan-gyrmaly. Mellek we daça ýerlerinde bakja düşen kekenäni suwly gaba ýygnap, olary soňra gyrmak gowy netije berýär.

Güýz, gys, ýaz pasyllarynda miweli baglaryň üstünde galan gury miweleri we zyýankeşleriň gyslaýan öýlerini aýryp, ýok etmek zyýankeşleriň sanyny azaldýar.

Iýmit aldawaçlary. Uçýan kebelekleri tutmak we olaryň sany-ny kesgitlemek üçin turşaylan aldawaç garyndylaryny ulanmak bolýar. Alma miweçisiniň kebeleklerini tutmak üçin şu aşakdaky garyndyny taýýarlamaly: 600–700 g alma miwesini ýa-da 100 g almanyň kişdesini

alyp, ony 2 litr suwda 30 minutlap gaýnatmaly. Ol sowandan soň üstüne 0,5 litr süýt gaýmagyny, 0,5 litr kwasy, 20–25 g maýa kömelegini, 250 g gant garyp, ýyly ýerde goýmaly. Garyndy turşap, ýakymly ys çykaryp başlandan soň, ony düýbi ýasy gaplara guýup, baglaryň içinde goýmaly. Her gün irden şol gaplara düşen kebelekleri aýyrmaly. Kebelekleriň gaplara gelip düşýän sanyna baglylykda olaryň köp we az bolýan wagtlaryny kesgitlemek bolýar. Eger-de ýokarky agzalan ýmit aldawajyny ýasamak kyn bolsa, onda kwasyň içgisini ýasamak usulyny peýdalanmak bolýar. Munuň üçin 3 litrlik banka 200–300 g çowdary unundan bişirilen çöregiň gabyklaryny alyp dogramaly, onuň üstüne çörek böleklerini basýança suw guýmaly. 3–5 bölek gant atyp eretmeli, üstüne azajyk maýa kömelegini atmaly. Garyndyny 1–2 gün ýyly ýerde goýup turşatmaly. Ol turşap, kwas içgisini emele getirýär. İçginiň suwuklygyny alyp, onuň galyndysyna täzedan çowdary çöreginiň gabyklaryny we gant atyp, ýene-de turşatmaly. Emele gelen turşy ysly garyndylary gaplara guýup, kebelekleri özüne çekýän ýmit aldawajy hökmünde peýdalanmak bolýar. Garyndylaryň turşayan döwründe emele gelýän ysly maddalar howa giňişligine ýaýrap gidýär. Şol ysyň döreýän ýerine kebelekler üçin gelip, aldawaçlara düşýärler.

Biofiziki usul. Haýwanlaryň organizmindäki biologiki hadysalaryň fiziki esaslaryny öwrenmek bilen olaryň berýän netijeleri zyýankeşlere garşy göreşmekde peýdalanýlar. Organizmler üçin aşa ýokary ýylylygy (55 °C çenli) peýdalanmak bilen zyýankeşlere garşy göreşmek bolýar. Mör-möjekleriň ýagtylyk şöhleleriniň täsirinde edýän hereketlerine fototaksis diýilýär. Ol položitel ýa-da otrisatel häsiýetde bolup bilýär. Eger-de mör-möjekler ýagtylyk şöhlesine uçup gelse, ol položitel fototaksis bolýar. Bu hadysa agşamara we gijelerine uçýan kebeleklerde (alma miweçisi, sowkalaryň kebelekleri), tomzaklarda (ýasymurtly tomzaklar) duş gelýär. Olaryň ýagtylyk şöhlelerine uçup gelmek häsiýeti bu mör-möjeklere garşy göreşmek üçin ulanylýar. Munuň üçin dürli hili şöhle beriji çyralar - adatdaky ak ýşyk beriji çyra, lýuminesent çyrasy, ultramelewşe çyralar ulanylyp bilner. Häzirki wagtda ýagtylyk ýşygyna tutujylaryň dürli görnüşleri bar. Mör-möjekleriň ýşyga gelijiligi şöhleleriň reňkine hem baglydyr. Köplenç, mör-möjekler ak ýşyga (ýagta), käbirleri ultramelewşe ýşyga uçup gelýärler. Emma howply zyýankeş bolan akganatlyjalar bol-

sa sary ýşyga uçup gelýärler. Şonuň üçin olary tutmak we azaltmak üçin sary reňkli haýal guraýan ýelim çalnan uly tagtalar ýa-da faner şitleri ulanylýar. Ýşykly tutujylar, esasan, zyýankeşleriň sanyny kesgitlemek we azaltmak üçin peýdalanylýar. Şonuň üçin olary baglarda, bakjalarda we beýleki ekinleriň ekilen meýdanlarynda gurup goýýarlar we her gün ýa-da iki günden barlap, düşen mör-möjekleriň hasabyny alýarlar hem-de olaryň gowy işlemegine gözegçilik edýärler.

Mör-möjekleriň pes temperatura (sowuklyga) çydamsyzlygy hem olara garşy göreşmekde ulanylýar. Bu usul ylaýta-da ammarlara ýygnalan däne ätiýaçlyklaryna we onuň önümlerine zyýan berýän mör-möjeklere garşy ulanylýar. Nohudyň dänesiniň içinde gyşlaýan nohut tomzagyňa garşy göreşmek üçin onuň saklanylýan ammarlarynda temperatura 10–11 °C-a çenli peseldilip, nohudyň däneleri sowadylýar. Şol ýagdaý saklanylanda, zyýankeş 6 gije-gündizde köpçülikleýin gyrylýar.

VI BAP

ZYÝANKEŞLERIŇ ÖSÜMLIKLERE ZYÝAN ÝETIRÝÄN DEREJESINI KESGITLEMEK

Zyýankeşleriň ösümlikleriň hasyllylygyna zyýan ýetirýän derejesini bilmek utgaşdyrylan göreş ulgamynyň esasy meselesiniň biridir. Zyýankeşleriň şu derejesini bilmek köptaraplaýyn ähmiýetlidir. Ol:

- netijeli göreş çäresiniň görmüşlerini saýlap almaklyga kömek edýär;
- agrobiosenozda biosenotiki gatnaşyklaryň sazlaşykly işlemegine ýardam edýär;
- zyýankeşlere garşy göreş serişdelerini tygşytlýar;
- daşky gurşawyň pestisidler bilen hapalanmagynyň önüni alýar;
- netijede hasyllylygyň hiliniň we mukdarynyň ýokarlanmagyna şert döredýär;

Eger-de ösümlikleri goramakda şu mesele göz önüne tutulman, ekin meýdanlarynda zyýankeşleriň birdir-ikidir görünmegi netijesinde

pestisidleri yzygiderli ulanmak olara durnukly görnüşleriň döremegine, daşky gurşawyň hapalanmagyna, biosenotiki gatnaşyklaryň bütinleý bozulmagyna getirer. Şonuň üçin hünärmenler zyýankeşlere garşy göreş çärelerini geçirenlerinde, ilki bilen, olaryň zyýan ýetirip biljek derejesini hökman göz önüne tutmalydyrlar. Zyýankeşleriň ösümlüklere zyýan ýetirip biljek derejesine çenli olara garşy agrotehnik, biologiki, mikrobiologiki göreş çäreleri bilen çäklenilmelidir. Olaryň köpelişi şu derejeden geçenden soň saýlap täsir edýän, awulylygy pes bolan pestisidleri ulanmak bolýar. Diýmek, awuly serişdeler ulanylmazyndan önürti ekin meýdanynda zyýankeşleriň köpeliş ýerleri düýpli barlanmalydyr. Ekin meýdanlarynda zyýankeşleriň has köpelen ýerinde pestisidleriň ulanylmagy biosenotiki gatnaşyklary, ekologiki deňagramlylygy bozmaýar. Şeýle hem ekin meýdanlarynda zyýankeşleriň has köpelen ýerinde görkezilen kada boýunça pestisidleri ulanmak, galan ýerinde bolsa onuň möçberini azaltmak peýdalydyr. Şeýle edilende pestisidleriň 30-40% mukdaryny tygşytlamak bolýar we ekologiki taýdan hem netijelilik ýokarydyr. Köplenç, zyýankeşler ekin meýdanlarynyň gyrasyndaky haşal otlarda köpeliş, soňra ekin meýdanlaryna geçýärler. Şonuň üçin, ilki bilen, şol ýerlerde we ekin meýdanlarynyň gyralarynda pestisidleri ulanmak örän zerurdyr.

Umuman, bu görkezilen çäreleriň dogry alnyp barylmagynyň esasy maksady agrobiosenozda ekologiki deňagramlylygy saklamakdyr. Şeýle edilende daşky gurşawy hapalaýan, ykdysady taýdan gymmat düşýän pestisidleri ulanmagyň zerurlygy azalar. Mysal üçin, gowaça meýdanynda 100 düýpde 200–250 entomofag bolsa, awuly serişdeleri ulanmagyň zerurlygy ýok. Täjigistanda ösümlükleri goramakda zyýankeşleriň ykdysady taýdan zyýan ýetirip biljek derejesi göz önüne tutulyp, awuly serişdeleri ulanmagyň möçberi 3 esse kemeldildi. Gazagystanda bolsa awuly serişdeleriň 7 müň tonnasy tygşytlanyldy. Türkmenistanda hem bu meselä uly üns berlip başlandy. Agronomlar, hünärmenler ekin meýdanlaryndaky biosenoz gatnaşyklaryny düýpli öwrenmeli we netijeli göreş çärelerini geçirmeli. Zyýankeşleriň ekinlere zyýan ýetirýän derejeleri kesgitlenilende ösümlükleriň olara garşy durnuklylyk häsiýetleri, abiotiki, biotiki şertler hem göz önüne tutulmaly. Şol dereje her etrap, welaýat we ösümlük üçin aýratyndyr. Tej-

ribelerimiziň we başga-da birnäçe alymlaryň işleri esasynda medeni ösümlikleriň zyýankeşleriniň esasy görnüşleriniň zyýan ýetirip biljek derejeleri anyklanyldy (4-nji tablisa).

4-nji tablisa

Mör-möjekleriň we sakyrtygalaryň oba hojalyk ekinlerine zyýan ýetirýän derejeleri

Zyýankeşleriň görnüşleri	Ösümlikleriň ösüş fazalary	Zyýankeşleriň zyýan ýetirýän derejesi
1	2	3
Däneli ösümlükler		
Zyýanly ýasmyk	ösüp başlan wagty	1m ² -de 1–2 ýasmyk
ýetişen fazasy	gülleýän döwri	1m ² -de 5–10 liçinka
liçinkasy	sümmül döwri	1m ² -de 1–2 liçinka
Çal дәne sowkasy	dәneleýän döwri	100 başga 10–20 gurçuk
Adaty дәne sowkasy	dәneleýän döwri	100 başga 20 gurçuk
Dәne žuzelisasy	gәmik döwri	1m ² -de 1ýaşly 3–4 liçinka 1m ² -de III yaşly 0,6 liçinka
	çogdam ösýän wagty	1m ² -da II–III yaşly 3–6 liçinka
Dәne şirejeleri	turbalaýan döwri	1 baldakda 10 şireje
	baş emele gelýän döwri	1 başda 5–10 şireje
	güllәnde	1 başga 10–20 şireje
	sümmül döwri	1 başga 20–30 şireje
Şwed siňegi	maýsalandan çogdamlanýan döwrüne çenli	kebelek tutujyny 100 salganynda 30–50 siňegiň düşmegi
Gessen siňegi	maýsalandan çogdamlanýan döwrüne çenli	kebelek tutujyny 100 salganynda 30–50 siňegiň düşmegi

4-nji tablisanyň dowamy

1	2	3
Güyz sowkasy	ekişden öň	1 m ² -de 5 gurçuk, güýzlük bugdaýda 1 m ² -de 2–3 gurçuk
Bugdaý biti (tripsi)	turbalaýan döwri gül- länden soň	1 baldakda 8–10 imago güýzlük bugdaýda 1 başda 15–20 liçinka
Gyzylaýakly sakyrta	maýsa döwri	I düýpde 20–30 sakyrta
Mekgejöwen		
Baldak kebelegi	6–8 ýaprak çykanda	100 düýpde 3 ýumurtga bolsa thihogramma goýbermeli, 100 düýpde 20 ýumurtga goýlan ýa-da bir ösümlükde 1–2 gurçuk
Güyz sowkasy	maýsa döwri	1 m ² -de 0,2–0,4 gurçuk
	gämikden 5–6 ýaprak çykýança	1 m ² -de 2-6 gurçuk
Çemen kebelegi	gämikden 3–4 ýaprak çykýança	1m ² -de 5–8 gurçuk
	baş emele gelyän, gül- leýän döwri	1m ² -de 15–20 gurçuk
Çemen sowkasy	2–5 ýaprak çykanda	her düýpde 1–2 gurçuk
Şwed siňegi	gämikden 2–4 ýaprak çykýança	1m ² -de 4 liçinka
Günorta çal uzynburny	maýsa döwri	1 m ² -de 2–3 tomzak
	2–3 ýaprak çykanda	1 m ² -de 3–4 tomzak
Şaly		
Şiten	maýsa bolanda	1 m ² -de 7–10 osoblary
Şaly siňegi	-”-	1 m ² -de 35–40 liçinka
Şaly çybyny	-”-	1 düýpde 1 liçinka

4-nji tablisanyň dowamy

1	2	3
Şaly minýory	-”-	1 düýpde 1 liçinka
Baldak büresi	-”-	kebelek tutujyny 100 salganyňda 25–30 tomzagyň düşmegi
Şaly pýawisasy	gämikden çogdam- lanýança	1 m ² -de 3–5 tomzak
Şirejeler	maýsa bolanda	1 baldakda 1–2 şireje
	turbalaýan döwri	1 baldakda 10–15 şireje
Nohut		
Nohut kebelegi	gülleýän we kösük emele gelyän döwri	1 tutuja 40 kebelek düşse, 1 m ² -de 25–30 ýumurtga
Nohut däne iýijisi	gunçalaýan döwri	1 m ² -de 2 tomzak, 100 düýpde 10 tomzak
Nohut şirejesi	gunçalaýan döwri	kebelek tutujyny 100 salganyňda 400–500 şirejäniň düşmegi
Nohut biti (tripsi)	güllände	2 gülde 1 imago, 1 gülde 2 liçinka
Ýorunja		
Fitonomus	baldak emele gelende, gunçalanda	1 m ² -de 3–4 tomzak, 10 düýpde 1 tomzak, kebelek tutujyny 10 salganyňda 30 tomzak
Ýorunja uzynburny	ösýän döwründe	1 m ² -de 3–6 tomzak, kebelek tutujyny 100 salganyňda 100 tomzak
Kösük uzynburny	maýsa bolanda	1 m ² -de 3–5 tomzak
Tihus uzynburny	baldak emele gelende, gunçalanda	1 m ² -de 5–8 tomzak, kebelek tutujyny 100 salganyňda 15–25 tomzak

4-nji tablisanyň dowamy

1	2	3
Ýorunja ýasmygy	baldak emele gelende, gunçalanda	kebelek tutujyny 100 salganyňda 30–50 ýasmyk
Ýorunja tohum iýijisi	gunçalanda	kebelek tutujyny 100 salganyňda 20–30 osob düşende
Ýorunja sowkasy	baldak emele gelende	1 m ² -de 5–10 gurçuk
Ýorunja gül gallisasy	gunçalanda	1 m ² -de 10 gallisa
Gant şugundyry		
Şugundyr kroşkasy	gämik emele gelyänçä	1 m ² -de 300 tomzak
	2 ýaprak emele gelende	1 düýpde 10–12 tomzak
	4 ýaprak emele gelende	1 düýpde 18–20 tomzak
Şugundyr uzynburny	gämikden hatarlar ýapylyançä	1 m ² -de 2–4 tomzak
Şugundyr bürejigi	gämik emele gelende	1 düýpde 1 tomzak
	4–5 ýaprak emele gelende	1 m ² -de 3–10 tomzak
Şugundyr siňegi	gämik emele gelende	1 düýpde 4–6 ýumurtga
	2–6 ýaprak emele gelende	1 düýpde 6–8 ýumurtga
Şugundyr güyesi	4–6 ýaprak emele gelende	1 düýpde 10–15 ýumurtga
	6–8 ýaprak emele gelende	1 düýpde 0,5 gurçuk
	köki, miwesi emele gelende	1 düýpde 0,8–1 gurçuk
Şugundyr ýasmygy	hatarlar ýapylanda	1 düýpde 10–15 ýasmyk
Şugundyr şirejesi	3–6 ýaprak emele gelende	ýapraklara 5% şireje ýaýranda

4-nji tablisanyň dowamy

1	2	3
Kerepli sakyrta	ösüp başlanda	ýapraklara 5–10% sakyrta ýaýranda
Kartofel		
28 nokatly kartofel kekenesi	gämikde, güllände	1 düýpde 1–3 tomzak, 1 düýpde 3–8 liçinka
Şirejeler	özüş döwründe	100 ýaprakda 20 şireje
Kolorado tomzagy	15–25 sm ösende	100 düýpde 5–10 tomzak
	gunçalanda	10 % zaýalananda
	güllände	15 % zaýalananda
Kelem		
Atanakgüllüler bürejigi	şitilde	1 m ² -de 10–15 tomzak 1 ýaprakda 1 tomzak
Kelem siňekleri	ýapraklarda, kelle emele gelende	1 düýpde 10–15 ýumurtga ýa-da 1–5 liçinka, 1 düýpde 20–30 ýumurtga ýa-da 5–10 liçinka
Kelem kebelegi	ýapraklarda, kelle emele gelende	ýapragyň 5%-inde ýumurtga bolanda, 1 düýpde 3–4 gurçuk
Şalgam kebelegi	ýapraklarda	1 düýpde 2–8 gurçuk
	kelle emele gelende	1 düýpde 3–4 gurçuk
Kelem sowkasy	ýapraklarda	1 düýpde 5 gurçuk
		100 düýpde 10–15 gurçuk
Kelem güýesi	ýapraklarda	1 düýpde 2–5 gurçuk
	kelle emele gelende	1 düýpde 5–10 gurçuk
Kelem şirejesi	doly kelleýänçä	5-10% ýaýranda
Atanakgüllüler ýasmygy	şitilden kelleýänçä	1 düýpde 2–3 ýasmyk

4-nji tablisanyň dowamy

1	2	3
Käşir, sogan		
Käşir siňegi	ösüşüň başynda	20 düýpde 1 ýumurtga
Sogan siňegi	sogan ýaprak çykaranda	kebelek tutujyny 10 salganyňda 5–8 siňek düşse, 1 düýpde 3 ýumurtga
	ösüş möwsümünde	1 düýpde 5–10 liçinka
Pomidor		
Gowaça sowkasy	gunçalanda	100 düýpde 15–20 ýumurtga 100 düýpde 3–5 gurçuk
	miwelände	100 düýpde 40–90 ýumurtga
Kerepli sakyrta	möwsümiň başynda	1 ýaprakda 3–5 sakyrta
Hyýar		
Bakja şirejesi	möwsümiň başynda	7–15% ýaýranda
	möwsümiň ahyrynda	25–30% ýaýranda
Kerepli sakyrta	ösüş möwsümünde	5% ýaýranda
Günebakar		
Günorta çal uzynburny	4–6 ýaprak çykanda	1 m ² -de 2 tomzak, 1 m ² -de 5–8 tomzak
Günebakar şirejesi	ösüş döwründe	20% ýaýranda
Gowaça		
Gowaça sowkasy	gunçalanda (sowkanyň bir nesli)	100 düýpde 10–20 ýumurtga ýa- da 6–10 gurçuk, 100 düýpde 20–25 zaýala- nan gunça

4-nji tablisanyň dowamy

1	2	3
	miwelände (sowkanyň II-III nesli)	100 düýpde 25–30 ýumurtga ýa-da 10–15 gurçuk, 100 düýpde 30–40 zaýаланan gunça
Kerepli sakyrta	ösüş döwründe	sakyrtaalaryň ýaýraýyşy 2 bala ýetende, 10–12% ýaýranda
Güýz sowkasy	otsuz ýeriň gämigi	1 m ² -de 1–2 gurçuk
	haşal otly ýerde	1 m ² -de 3–7 gurçuk
	giç ekilen ýerde	1 m ² -de 0,3–0,5 gurçuk
	gämikler orta gürlükde	1 m ² -de 0,2–0,5 gurçuk
Temmäki biti (tripsi)	gämik döwründe	1 düýpde 1 bit
	2 ýaprak emele gelende	1 düýpde 10 bit
Şirejeler	3-4 ýaprak çykaranda	1 düýpde 20–25 şireje
Karadrina	ösüş döwründe	1 düýpde 1–2 gurçuk
Alma		
Alma gurçugy	pyntyklanda	her tutujy guşakda 10–15 gurçuk bolanda
	düwünçek emele gelende	10% düwünçekler zaýаланanda
	miwelände	100 miwede 2–5 ýumurtga
Miwe sakyrtaalary	pyntyklamazyndan öň miwe emele gelyänçä	10 sm şahada 100 ýumurtga, her ýaprakda 3–5 sakyrta
	hasyl ýygnalýança	her ýaprakda 5–7 sakyrta
Alma ballyjasy	pyntyklamazyndan öň miwe emele gelip başlanda	10 sm şahada 10–20 ýumurtga, her gülda 4–8 liçinka

4-nji tablisanyň dowamy

1	2	3
Alma güýesi	pyntyklamazyndan öň	1 şahada 0,5–1 gurçuk
	güllemezinden öň	ýapraklaryň 10–15 %-i zaýalananda
	gülländen soň	her agaçda 3–5 güýe höwürtesi
Otur şekilli galkanlyja	pyntyklamazyndan öň	10 sm şahada 3–5 galkanlyja
Gan ýaly şireje	gunçalandan miwe emele gelýänçä	100 şahada 10 şireje sürüsi
Alma gök şirejesi	pyntyklamazyndan öň	10 sm şahada 4–10 ýumurtga
	pyntyklandan soň	100 pyntykda 200–400 liçinka
	güllemezinden öň	100 şahada 10–15 şireje sürüsi
	güllän döwri	100 şahada 8–10 şireje sürüsi
	ösüşiniň ahyrynda	100 şahada 10–15 şireje sürüsi
Beýleki şirejeler	pyntyklamazyndan öň	1 m şahada 10–15 şireje
	miwe emele gelende	100 şahada 10–12 şireje
Ýapraga zyýan beriji zyýankeşler	pyntyklamazyndan öň	pyntyklaryň 8–10 %-i zaýalananda
	pyntyk emele gelende	ýapraklarynyň 20–25 %-i zaýalananda
Armyt		
Gündogar armyt gurçugy	miwe emele gelip ýetişýänçä	5 günde 1 feromon tutuja 1 kebelek düşende
Armyt ýaprak bürejigi	miwelände	100 şahada 10 süri

4-nji tablisanyň dowamy

1	2	3
Şirejeler	miwelände	100 ýaprakda 10 süri
Armyt ýasmagy	gülländen soň	100 ýaprakda 200 liçinka
	miwelände	100 ýaprakda 300 liçinka
Garaly		
Garaly gurçugy	güllände	5 günde 1 feromon tu-tuja 5 kebelek düşende
	düwünçek emele gelende	düwünçeklerde 5% ýumurtga bolanda
Garaly gurçugy	miwelände	düwünçekler 2–5% zaýalananda
Akasiýa ýalangkal-kanlyjasy	pyntyklamazyndan öň	10 sm şahada 5–10 liçinka
	miwelände	100 ýaprakda 10 süri
	gülländen soň	100 ýaprakda 15 süri
Üzüm		
Üzüm kebelegi	ösüş döwründe	100 salkymda 3–5 gurçuk
	kebelegiň bir nesli	çakyr sortunda 100 salkymda 8–12 gurçuk
	II nesli	100 salkymda 4–9 gurçuk, çakyr sortunda 100 salkymda 8–12 gurçuk
	III nesli	100 miwede 5–9 gurçuk, çakyr sortunda 100 salkymda 8–12 gurçuk
Tetraniha sakyrtygasy	güllemezinden öň	1 ýaprakda 2–3 sakyrtyga
	gülländen soň	1 ýaprakda 4–8 sakyrtyga

1	2	3
Ýyladyşhanalardaky hyýar		
Akganatlyja	ösüş döwründe	her ýaprakda 40 osob
Kerepli sakyrta	ösüş döwründe	sakyrtaalaryň ýaýraýşy 1,0-1,5 ball bolanda
Akganatlyja	ösüş döwründe	her ýaprakda 40 osob
Kerepli sakyrta	ösüş döwründe	sakyrtaalaryň ýaýraýşy 1,0-1,5 ball bolanda
Pomidor		
Akganatlyja	ösüş döwründe	her ýaprakda 10 osob bolanda
Kerepli sakyrta	ösüş döwründe	sakyrtaalaryň ýaýraýşy 1,0-1,5 ball bolanda

Şu görkezilen tablisa boýunça hünärmenler tarapyndan ýerli şertlere görä, zyýankeşleriň ösümlüklere zyýan ýetirýän derejesi her welaýat üçin aýratynlykda barlanylyp görülmeli we zerurlyk ýüze çyksa ýerlikli üýtgetmeler girizmeli. Umuman, ösümlükleri goraýyş çäreleri geçirilende şu meselä üns bermek ykdysady taýdan netijeli bolar, ekologiki taýdan dartgynly ýerlerde bolsa daşky gurşawyň awuly şerişdeler bilen hapalanmazlygynda ähmiýeti has-da uludyr.

VII BAP

HIMIKI SERIŞDELERI REJELI ULANMAKLYGYŇ YLMY ESASLARY

Oba hojalyk ekinlerinden ýokary hasyl almakda esasy ugurlaryň biri-de ösümlükleri goramak meselesidir. Bu wajyp durmuşy meseläniň esasy çözgüdi utgaşdyrylan göreş ulgamydyr. Onuň maksady beýleki göreş çäreleri bilen birlikde oba hojalyk ekinleriniň zyýankeşlerine we

kesellerine garşy himiki serişdeleri dogry ulanmakdyr. Awuly serişdele-riň daşky gurşawy hapalaýandygyna garamazdan, häzirki günde himi-ki göreş çärelerini inkär etmegiň hasyllylygyň peselmegine getirmegi mümkin. Elbetde, himiki şerişdeleri hemme ýerde, zygiderli ulanma-ly dälidir. Himiki göreş çärelerini diňe zyýankeşleriň, fitopatogenleriň ekine zyýan ýetirýän ýerlerinde we wagtynda ulanmalydyr. Şeýle hem bu usuly ähli beýleki göreş çäreleriniň netijesiz ýa-da az peýda berýän ýerinde we wagtynda ulanmak maslahat berilýär.

Oba hojalyk ekinlerine 68 müňden gowrak mör-möjekleriň gör-nüşleri zyýan ýetirýärler. Bu ýetirilýän ýitgi kähallatlarda 50%-e ýetýär (5-nji tablisa).

5-nji tablisa

Dünýa möçberinde zyýankeşler tarapyndan oba hojalyk ekinlerine ýetirilýän ýitginiň mukdary

Ekinleriň görnüşleri	Ýylda ýygnalýan hasylyň ortaça mukdary, mln t	Umumy ýitginiň mukdary	
		Ýylda mln t	%
Däneliler	960–1000	500–510	51–52
Gant şugundyry	211	69,0	32,7
Kartofel	271	129	47,7
Üzüm	51	27	53
Pagta	11	5,7	51,9
Soýa	54	13	40,7
Ir-iýmişler	67	21	31,4
Gök-bakja önümleri	202	78	38,6

Haşal otlaryň köp bolan ýerinde oba hojalyk ekinlerine ýetirilýän zyýan has-da köpdür. Mysal üçin, haşal otlaryň zyýany käbir şertler-de 70–95%-e çenli ýetyär. Kolumbiýada ýetirilýän zyýan gowaçada 31%-e, mekgejöwende 46%-e, noýbada 51%-e, bugdaýda 29%-e ýetýär. Şeýle ýitgileri azaltmak maksady bilen dünýä boýunça awuly serişdeleriň çykarylyşy we oba hojalygynda ulanylyşy soňky 20 ýy-lyň içinde 5–6 esse artdyryldy (6-njy tablisa).

Dünýä möçberinde ösümlikleri goramakda awuly serişdeleriň ulanylyşynyň bahasy (mln dollar hasabında)

Ekinleriň görnüşleri	Awuly serişdeleriň jemi	Şolardan			
		gerbisidler	insektisidler	fungisidler	başgalar
Gowaça	952	240	665	29	18
Mekgejöwen	873	680	174	19	
Şaly	515	184	243	91	
Miweli baglar	910	125	292	493	
Kartofel we gök-bakja ekinleri	453	74	199	180	
Bugdaý	288	200	28	41	

Türkmenistanda hem häzirki döwürde oba hojalyk ekinleriniň zyňankeşlerine, kesellerine, haşal otlaryna garşy utgaşdyrylan göreş ulgamynda awuly serişdeleri rejeli we ylmy esasyda ulanmak talap edilýär.

7.1. Ösümlikleri goramakda himiki serişdeleri dogry ulanmak we tebigaty goramak meselesi

Tebigaty goramak meselesi Ýer ýüzüniň ähli adamlarynyň uly aladasydyr. Bu durmuşy wajyp meselä biziň döwletimizde hem uly üns berilýär. 1991-nji ýylyň 12-nji noýabrynda tebigaty goramak barada ýörite Kanun kabul edildi. Şeýle hem awuly serişdeleriň, mineral dökünleriň artykmaç ulanylmagy netijesinde zaýalanan oba hojalyk önümlerini satmagy gadagan etmek we howanyň, suwuň, iýmitiň sanitariýa, gigiýena ýagdaýyna gözegçilik edýän edaralaryň işini düzgünleşdirmek barada Permanlar çykarylady. Awuly serişdeleri ulanmak we tebigaty goramak meselesine bagyşlanan ulmy işler köpdür. Olardan R.D. Amannyázowanyň we başgalaryň (1992, 1993 ýý.) K.K. Wroçinskiniň, W.N. Makowskiniň (1979 ý.), A.G.Banni-

kowyň, A.K. Rustamowyň, A.A.Wakuliniň (1985 ý.) we başga-da birnäçe alymlaryň işlerini görkezmek bolar.

Oba hojalyk ekinleriniň zyýankeşlerine garşy awuly serişdeleri ulanmak XVII asyryda başlandy. Misden, mysýakdan, simapdan alnan awuly serişdeleri oba hojalygynda ulanmak bolsa XVIII asyryda we öňki SSSR-de geçen asyryň 20-nji ýyllarynda başlandy.

Ikinji jahan urşundan soňra mör-möjeklere garşy ilkinji ulanylyp başlanan awuly serişdeleriň biri-de dihlordifeniltrihioretandyr (DDT). Bu serişde gan sorujy we ösümlükler üçin howply bolan mör-möjeklere garşy giňden ulanyldy. Ýeriň ýüzi boýunça bu serişde 25 ýyllap ulanyldy we şu döwür içinde onuň 1,5 mln tonnadan gowrak mukdary sepildi. Emma onuň biosferany zaýalaýandygy sebäpli daşky gurşawy goramak boýunça bütindünýä guramasy tarapyndan 1972-nji ýylda ony ulanmak gadagan edildi. DDT we beýleki hlororganiki maddalar öz düzüminde benz(a)piren elementini saklaýandygy üçin howply çiş (kanserogen) ýa-da rak keselini ýüze çykarýarlar. Bütindünýä saglygy goraýyş guramasynyň maglumatyna görä, ýene-de 10–12 ýyldan rak keseli bilen kesellän adamlaryň sany beýleki näsaglaryň sanyn-dan öňe geçer. DDT bolsa planetamyzyň ähli ýerine giňden ýaýrady. Ol hatda Demirgazyk buzly okeanynda ýaşaýan pingiwiniň derasty ýag gatlagynda hem tapyldy. Öndürilen bu serişdäniň ýarysyndan gowragy häzirem ammarlarda saklanylýar. Hlororganiki birleşmeler we beýleki awuly serişdeler haýal dargaýarlar (7-nji tablisa).

7-nji tablisa

Awuly serişdeleriň ösümlükde we toprakda dargaýyş döwri

Awuly serişdeler	Ösümlükde		Toprakda	
	50 %	100 %	50 %	100 %
1	2	3	4	5
Hlororganiki birleşmeler				
DDT	1–2 ýylda	5–6 ýylda	2 ýylda	6–10 ýylda
GHSB	1–2 ýylda	5–6 ýylda	1–2 ýylda	4–5 ýylda
Dilor	6–12 günde	20–30 günde	15–20 günde	30–40 günde

1	2	3	4	5
Keltan	3–4 günde	20–30 günde	15–20 günde	30–40 günde
Tiodan	6–10 günde	20–30 günde	7–12 günde	30–40 günde
Fosfororganiki birleşmeler				
Bazudin	4–5 günde	30–35 günde	8–10 günde	30–40 günde
Hlorofos	7–8 günde	20–25 günde	8–10 günde	20–30 günde
Karbofos	4–7 günde	20–25 günde	5–7 günde	50–60 günde
Fozalon	4–8 günde	30–35 günde	8–20 günde	50–60 günde
Fosfamid	6–8 günde	30–40 günde	6–10 günde	30–35 günde
Antio	4–7 günde	20–25 günde	5–7 günde	20–25 günde
Gardon	4–5 günde	20–25 günde	4–7 günde	20–30 günde
Piretroidler				
Ambuş	4–6 günde	12–15 günde	4–7 günde	20–30 günde
Simbuş	3–5 günde	10–15 günde	4–7 günde	20–30 günde
Başgalar				
Sewin	6–8 günde	20–30 günde	40 günde	1,5 ýylda
Akreks	4–7 günde	20–25 günde	7–10 günde	30 günde

Maglumatlardan görnüşi ýaly, hlororganiki birleşmeler örän haýal dargaýarlar, howada, suwda, iýmit önümlerinde saklanmak bilen daşky gurşawy hapalaýarlar we adamyň saglylygyna uly zeper ýetirýärler.

Neşir edilen işlerde (Söýünow, 1991 ý.) awuly maddalar bedende derasty ýag gatlagynda we beýleki synalarda toplanýarlar, ýüregiň kadaly işlemegine (blastomogen häsiýetli) ters täsir edýärler. Olar howply çişleriň döremegine, kemis çagalaryň (teratogen häsiýetli) dogulmagyna eltýär. Awuly serişdeleriň köpüsi bagry, merkezi nerw ulgamyny, jyns synalaryny zaýalaýarlar. Olar çagalaryň wagtyndan öň dogulmagyna, ölmegine hem eltýärler. Mysal üçin, DDT, aldrin, geptahlor, sewin, sineb, TMTD, hlorofos, fosfamid, monuron, sima-

zin ýaly awuly serişdeler howply çiş (kanserogen häsiýetli) emele getirýärler. Sinebiň, GHSG-niň, karbofosiň demgysma, eşenörme (allergen häsiýetli), DDT-niň, dildriniň, taksofeniň ganazlylyk, ro-goryň kemaklylyk (şizofreniýa, oligofreniýa) ýaly keselleri emele getirýändigini bellidir. Şeýle hem siramyň, sewiniň aýllaryň, erkek-le-riň jyns synalaryna, reglonyň bolsa gözüň nerw ulgamyna erbet täsir edýängikleri anyklanylýdy. Metafos, bazudin, DDWF, hlorofos, ftalo-fos, TMTD, siram ýaly jisimler bolsa çaga düwünçeginiň (zarodyşy-nyň) ösüşine ters täsir edýärler.

Umuman, awuly serişdeleriň daşky gurşawy hapalaýandygy, ne-tijede bolsa adamlaryň saglygyna uly zeper ýetirýändikleri barada maglumatlar örän köpdür. Emma şeýle-de bolsa olaryň ekinleriň ha-syllylygyny ýokarlandyrmak üçin oba hojalygynda ulanylyşy artýar. Mysal üçin, her ýylda Amerikada 150, Ýaponiýada 7, GDA döwletle-rinde 151 mln gektar ýerlere awuly serişdeler sepilýär. Ylaýta-da go-waça ekininde awuly serişdeler köp ulanylýar. Mysal üçin, her ýylda gowaçada Gwatemalada 25–30, Braziliýada 30, Merkezi Amerikada 26–30, Ekwadorda 12, GDA döwletlerinde 8–12, Eýranda 4 gezek awuly serişdeler ulanylýar.

Awuly serişdeleriň daşky gurşawy hapalaýandygynyň dört sebä-bi bardyr:

1. Olaryň biosferada aýlanmagy (sirkulirlenmegi).
2. Awuly serişdeleriň ählisiniň biologiki taýdan işjeňligi.
3. Ulanylyş kadasyny kemeldip bolmaýanlygy.
4. Awuly serişdeler saklanylanda, daşalanda we sepilende köp adamlaryň olar bilen işlemeli bolýanlygy.

Tebigaty goramak meselesini göz önüne tutup, hünärmenlere awuly serişdeleri dogry ulanmagyň örän möhüm bolan şu aşakdaky ugurlary maslahat berilýär:

1. Himiki serişdeleriň görnüşini gowulandyrmak, ýagny bedende toplanýan, haýal dargaýan we awulylyk derejesi ýokary bolan madda-laryň ýerine bedende toplanmaýan, tiz dargaýan we awulylyk derejesi pes bolan maddalary ulanmak zerurdyr. Bu mesele boýunça birnäçe çäreler durmuşa geçirilýär. Mysal üçin, awulylyk derejesi ýokary bo-

lan anabazin sulfat, kalsiy arsenaty, kilwal, nikotin sulfat, oktametil, sianplaw, metafos, polihlorbutan, fenkapton, efirsulfonat, DDT, polidofen, galekron, nemagon, polihlorpinen ýaly pestisidleri öndürmek we ulanmak gadagan edildi. Awuly serişdeleriň görnüşleriniň üýtgeýşi 8-nji tablisada görkezilendir.

8-nji tablisa

Himiki serişdeleriň görnüşleriniň üýtgeýşi (% hasabunda)

Ýyllar	Awulylyk derejesi			
	örän ýokary	ýokary	orta	pes
1960	55	35	10	0
1968	20	20	43	17
1974	8	12	46	34
1990	2	10	48	40
2005	1	7	53	39

Diýmek, soňky döwürlerde awulylyk derejesi ýokary bolan pestisidleri öndürmek we ulanmak bes edilip, olaryň deregine awulylygy pes bolan sesrişdeler köp ulanylýar. Şeýle hem kanserogen, blastomogen, teratogen, allergen häsiýetliler bütinleý ulanylmaly däldir.

2. Saýlap täsir edýän (selektiw) maddalary ulanmak maslahat berilýär. Selektiw maddalar zyýankeşler, fitopatogenler üçin zyýanlydyr, emme entomo-akarifaglar üçin olaryň zyýany ýokdur. Bu serişdeleriň ulanylmagy ekin meýdanlaryndaky biosenoz gatnaşyklarynyň we ekologiki deňagramlylygyň bozulmagyna getirmeýär.

3. Himiki serişdeleriň ulanylyş görnüşlerini dogry saýlap almak hem örän zerurdyr. Şu wagta çenli giň ýaýran görnüşi bolan ergin we owmaç görnüşli awuly serişdeler ulanylyp gelindi. Belli bolşy ýaly, owmaç daşky gurşawy zaýalaýar, ergini bolsa taýýarlamak aňsat däl, hem-de onuň aýna gaplarda saklanylýanlygy sebäpli daşamasy kyn. Şu sebäplere görä, digir-digir, kapsulirlenen, ýelmeşiji-lateks görnüşli hem-de suspenziýalaryň dürli görnüşlerini ulanmak maslahat berilýär.

4. Himiki serişdeleriň ulanylyş usullaryny kämilleşdirmek hem daşky gurşawyň hapalanmazlygynda örän ähmiýetlidir. Mysal üçin,

awuly serişdeleriň ulanylýan wagtyny üýtgetmek peýdalydyr. Olary ösümlikleriň ösüş döwründe däl-de, eýsem güýz sepme (ylaýta-da gerbisidleri) bilen olaryň tebigatda ýaýramagynyň önüni almak bolýar. Şeýle hem olary ekin meýdanynyň ähli ýerinde däl-de, eýsem atyzyň gyalarynda, zyýankeşleriň has köpelen ýerinde ýa-da lenta şekilli usullarda, ultra kiçi damja görnüşinde peýdalanmak awuly serişdeleriň tygşytlanmagyna we daşky gurşawyň hapalanmazlygyna ýardam edýär.

5. Himiki serişdeleri sepmeke ulanylýan enjamlar kämilleşdirilmelidir. Mysal üçin, ekiljek tohumlar awuly serişdelere garylada, awuly serişdeleri sepiji traktorlaryň baklaryna guýlanda ýapyk ýagdaýda geçirilmelidir. Umuman, ösümlikleri goramakda ulanylýan enjamlar şu günün talabyna laýyk gelmelidir.

Himiki serişdeleri aerosol görnüşinde ulanmak örän ähmiýetlidir. Emma enjamlaryň kämil dældigi sebäpli, bu iş önümçilige entek ornaşdyrylmady. Şeýle hem ýörite bejerilen gerbisidli rolikler ulanylsa oňat bolardy. Olar arkaly haşal otlaryň öserine täsir etmek we ýok etmek gerbisidleriň tygşytlanmagyna we daşky gurşawyň hapalanmazlygyna kömek ederdi.

6. Himiki maddalaryň çäklendiriliş kadasyny dogry berjaý etmelidir. Munda, esasan, hasyl ýygnaalmazyndan näçe wagt öň awuly serişdeleri sepip bolýandygyna üns bermelidir. Şeýle edilende oba hojalyk önümleriniň düzümünde awuly maddalar görkezilen kadadan ýokary bolmaýar.

7. Himiki serişdeler bilen işlenilende howpsuzlyk şertlerini doly berjaý etmelidir. Mynda, esasan, ýöriteleşdirilen geýimleri geýmek, görkezmeler boýunça taýýarlanan iýmitleri iýmek, sanitariýa, gigiýena talaplaryny berjaý etmek zerurdyr.

8. Esasy ýerine ýetirmeli wezipeleriň biri-de himiki göreş usulynyň beýleki çäreler bilen utgaşdyrylyp ulanylmagydyr. Utgaşdyrylan göreş usulynda awuly serişdeler örän zerurlyk bolanda, ýagny zyýankeşleriň sany oba hojalyk ekinlerine zyýan ýetirýän derejesinde ulanylmalydyr.

Biziň ylmy taýdan esaslandyrylan şu maslahatlarymyzyň netijeleriniň oba hojalyk önümçiligine ornaşdyrylmagy ekinleriň hasyllylygynyň ýokarlanmagyna we daşky gurşawyň arassalanmagyna ýardam

eder. Mälim bolşy ýaly, awuly serişdeler dogry we rejeli ulanylsa daşky gurşaw hapalanmaz. Mysal üçin, GDA döwletleriniň ekin meýdanlarynyň 30–35%-de awuly serişdeler ulanylýar. Emma ABŞ-da 90%, Ýaponiýada bolsa 100% ekin meýdanlarynda awuly serişdeler ulanylýar. Muňa garamazdan, ABŞ-da, ylaýta-da Ýaponiýada ekologiki ýagdaý dartgynly däl. Onuň esasy görkezijileriniň biri-de adamlaryň saglygy we uzak ýaşayandyklarydyr. Mysal üçin, GDA döwletleriniň adamlary ortaça 68–70 ýaşayan bolsa, amerikanlylar 75 we ýaponlar bolsa ortaça 78 ýaşayarlar.

Oba hojalyk ekinlerini zyýankeşlerden we fitopatogenlerden himiki usul esasynda goramak üçin birnäçe awuly serişdeler ulanylýar. Olar, mümkin boldugyça, adamlar, öý haýwanlary, daşky gurşaw üçin zyýansyz bolmalydyr. Emma zyýankeşler, fitopatogenler üçin olaryň awulylyk derejesi ýokary bolmalydyr. Olar ösümlüklerde, toprakda, suwda köp wagt saklanman dargamalydyr. Awuly serişdeler daşamak üçin oňaly bolmalydyr we mümkin boldugyça, arzan we döwlet standartyna gabat gelýän bolmalydyr.

Oba hojalygynda ulanylýan awuly serişdeleriň awulylyk derejesi birnäçe şertlere baglydyr. Olaryň biri-de himiki düzüminiň dürlüligidir. Ýokary netije almak maksady bilen pestisidleriň awulylygyny ýokarlandyryjy ýörite taksofor topara degişli maddalaryň radikalyny ýa-da atomlaryny goşýarlar. Mysal üçin, uglewodlaryň düzümine galoid, metil toparlary goşulsa, olaryň awulylyk derejesi ýokarlanýar. Şeýle-de awuly serişdeleriň zyýankeşlere täsir edýän wagtyny uzaltmak hem oňat netije berer. Şonuň üçin awuly serişdeleriň düzümine bugartmaýan, ölleýän, ýelmeşiji maddalar goşulýar. Emma muňa gününň şöhesi, çyglylyk, ýel, ýagyş ters täsir edýärler we netijelilik hem az-kem peselýär. Awuly serişdeler zyýankeşleriň dem alyş, iýmit siňdiriş ulgamlarynyň hem-de derisiniň, haşal otlaryň bolsa ustisalarynyň, kökleriniň sorujy böleginiň üsti bilen näçe tiz bedene ornaşsa, şonça-da tiz netije berýär. Awuly serişdeleriň awulylyk derejesi näçe ýokary bolsa-da, eger-de olar zyýankeşleriň halamaýan ysny çykarsa (repellent) netije pes bolýar.

Soňky döwürlerde awuly serişdeleriň saýlap täsir edýän (selektiw) görnüşlerini ulanmak maslahat berilýär. Selektiw serişdeler zy-

ýankeşlere ters täsir edýärler, peýdaly mör-möjekler üçin bolsa olar zyýanly däldir. Selektiwlik, köplenç, dürli jandarlaryň öýjüginäň fiziologiki, biohimiki, morfologiki gurluşynyň dürlüligi bilen düşündirilýär. Şeýle hem käbir jandarlar awuly serişdeleri öz bedeninden tiz çykaryp bilýärler we netijede olar zäherlenmeýärler.

Hünärmenler himiki maddalaryň täsirini öwrenýän agronomiki toksikologiýa bölümüniň barlaglaryny bilmelidirler. Örän az mukdar-da bedene düşmegi bilen onda täsir galdyran maddalar awy diýlip atlandyrylýar. Awularyň bedene düşmegi bilen ýeňil, ötüşen görnüşli zäherlenme bolmagy mümkin. Jisimleriň awulylyk derejesi onuň himiki düzümine, gurluşyna, mukdaryna, bedeniň içine ornaşmagyna bagly bolup, jandarlaryň olara çydamlylyk derejesi dozada aňladylýar. Olar üçe bölünýärler:

1. Awynyň täsiri netijesinde az-kem üýtgeşiklik ýa-da pes derejeli zäherlenme bolýar.

2. Ölüm howply (letal) doza.

3. Subletal dozada ýokary derejede zäherlenme bolup geçýär, emma ölüm howply däldir.

Himiki serişdeler ergin, gaz, bug görnüşinde ulanylýan bolsa, onda zäherlilik derejesi olaryň konsentrasiýasyna baglydyr. Ol, köplenç, mg/l, gr/l erginde we mg/m³ howada diýlip aňladylýar. Şeýle hem awuly serişdeleriň ulanylyş kadasy bilmek örän zerurdyr. Sebäbi kadadan köp bolsa medeni ösümlikleriň hem guramagy, ölmegi mümkin, emma az bolsa netije bermez. Ulanylyş kadasy gr/m³, mg/m², kg/ga, l/ga, ml/m² we ş.m. birliklerde aňladylýar.

Umuman, oba hojalygynda awuly serişdeler ulanylmazyndan önürti olaryň ýagdaýlaryny, düzümini, daşky gurşawa we adama edýän täsirini, zyýankeşlere, fitopatogenlere garşy netijeliligini bilmelidir. Mysal üçin, awulylyk derejesi ýokary bolandygyna garamazdan, olar zyýankeşlere, fitopatogenlere, haşal otlara az täsir edýärler. Sebäbi olaryň awuly maddalara garşy durnuklylygy (tolerantlylygy) ýokary bolmagy mümkin. Durnuklylyk hem ikä bölünýär, ýagny tebigy, dogabitdi durnuklylyk we awuly serişdeleriň zygiderli ulanylmagy netijesinde olara öwrenişip çydamlylygyň

(rezistentligiň) ýüze çykmagydyr. Tebigy durnuklylyk hem mör-möjekleriň görnüşine, ösüş fazasyna, ýaşyna, möwsüme baglylykda dürli-dürlüdir. Mysal üçin, gatyganatlylar ergin görnüşindäki awuly serişdelere çydamlydyrlar, deňganatlylar bolsa beden örtügiň ýuka, näzikdigi zerarly çydamsyzdyrlar. Şeýle hem mör-möjekler ýumurtga, ylaýta-da gundag görnüşinde gyslaýan döwründe has hem çydamlydyrlar. Fitopatogenleriň, nematodalaryň hem ýörite gabygyň (sistanyň) içinde gyslaýan fazasy örän çydamlydyr. Bahar aýlarynda ýaňy gyşdan çykan mör-möjekler awuly serişdelere çydamsyzdyrlar. Emma tomsuň ahyrynda olaryň iýmitlenip, ýag gatlagyny toplan fazalary bolsa awuly serişdelere çydamlydyrlar. Himiki göreş çäresi geçirilende şu görkezilen tebigy çydamlylyklaryň görnüşlerini göz önüne tutmalydyr.

Mör-möjekleriň, fitopatogenleriň awuly serişdeleriň zygiderli ulanylýan şol bir görnüşine öwrenişmek häsiýetleriniň (rezistent) ýüze çykmagy has-da erbetdir. Sebäbi rezistent görnüşler awuly maddalara öwrenişýärler. Olar sepilende hem zyýankeşleriň sany kemelmeyär we netijelilik peselýär. Bu ýagdaý geçen asyryň başynda ýüze çykyp başlady. Ilki bilen galkanlyjalaryň sinil kislotasyna, soňra bolsa alma gurçugynyň arsenatlara çydamlylygy anyklanyldy. 1948-nji ýylda bogunaýaklylaryň 12-niň, emma häzirkiki döwürde bolsa 281 sany görnüşiniň awuly maddalaryň köpüsine çydamlydygy belli edildi. Gowaçanyň zyýankeşleriniň içinde hem kerepli sakyrta, şirejeleriň we sowkalaryň käbir görnüşleri fosfororganiki birleşmeleriň köpüsine çydamlydyrlar. Şeýle rezistent görnüşleriň ýüze çykmazlygy üçin awuly maddalar ulanylanda, olaryň görnüşlerini üýtgedip durmalydyr. Mysal üçin, kebelekleriň rezistent görnüşlerine garşy ilki fosfororganiki, soňra bolsa piretroidler we ahyrynda hlororganiki birleşmeler ulanylýar. Sakyrta galara garşy ilki omaýt, hloretanol, soňra bolsa akreks, izofen serişdelerini ulanmak maslahat berilýär.

Ylmy esasynda shema boýunça awuly serişdeleriň her 2–3 ýyldan çalşyrylyp durulmagy rezistent görnüşleriň ýüze çykmagynyň önüni alar we ulanylýan awuly serişdeleriň netijeliligi ýokarlanar.

7.2. Himiki serişdeleriň daşky gurşawa edýän täsiri we sanitariýa-gigiýena şertlerini berjaý etmek

Himiki serişdeleriň daşky gurşawy, umuman biosferany belli bir derejede hapalaýandygy mälimdir. Sebäbi sepilen awuly serişdeleriň 60-70%-i topraga, suwa, howa, ösümlüklere düşüp, olaryň düzüminde toplanýarlar. Toprakda, suwda, howada awuly serişdeleriň toplanmagy, haýal dargamagy olaryň ulanylyş kadasyna, awulylyk derejesine, topragyň yzgarlylygyna doly baglydyr. Mysal üçin, hlororganiki birleşmeler beýleki awuly serişdeler bilen deňeşdireniňde, örän haýal dargaýarlar. Şeýle sebäplere görä, DDT, geptahlor, polihlorpinen ýaly awuly hlororganiki birleşmeleri ulanmak gadagan edildi. GHSG, sewin, tiodan ýaly insektisidleri bolsa diňe zerurlyk bolanda ulanmak maslahat berilýär.

Himiki serişdeler sepilende ösümlükleri tozanlandyryjy mör-möjekleriň, arylaryň, peýdaly mör-möjekleriň ölmezligi üçin dürli çäreler görülmelidir.

Oba hojalygynda awuly serişdeler ulanylanda esasy talaplaryň biri-de olaryň medeni ösümlüklere zyýansyz bolmagydyr. Awuly serişdeleriň ösümlükleriň ösüşini çaltlandyrmagy, haýallatmagy we täsir etmezligi hem mümkin. Himiki maddalar ýapragyň ustisalarynyň, köküň sorujy böleginiň üsti bilen ösümlükleriň içki böleklerine aralaşýarlar. Olar ösümlükleriň geçiriji damarjyklary arkaly ösümlükleriň ähli synalaryna ýaýraýarlar. Awuly serişdeleriň ösümlüklere edýän täsiri olaryň görnüşlerine, awulylyk derejesine, ösümlükleriň ýagdaýyna baglydyr. Olar ulanylyş kadasy boýunça sepilende ösümlüklere ters täsir etmeýärler. Emma görkezilen kadadan, konsentrasiýasyndan ýokary derejede ulanylanda awuly maddalar ösümlükleriň ösüşini peseltmegi, ýapraklaryň бүрüşmegi, guramagy, menek emele gelmegi, miweleriň бүрüşmegi mümkin. Awuly serişdeleriň gök önümlerde, miwelerde toplanmagynyň we olaryň adam bedenine ters täsir etmeginiň önüni almak örän zerurdyr.

7.3. Pestisidleriň gigiýeniki klassifikasiýasy

Oba hojalygynda ulanylýan awuly maddalaryň daşky gurşawa ýaýraýanlygy sebäpli olary dargaýyş, bugaryş, awulylyk derejeleri boýunça birnäçe toparlara bölýärler:

I. Awulylyk täsiri boýunça:

1) Güýçli täsir edýän awuly maddalar, 1 kg agramly jandary öldürmek üçin 50 mg awuly madda ýeterlidir. Ol şeýle aňladylyar: LD 50 mg/kg;

2) Ýokary täsirlileriň awulylyk derejesi LD 50–200 mg/kg;

3) Orta täsirliler LD 200–1000 mg/kg;

4) Pes derejeli awuly maddalaryň güýji LD 1000 mg/kg. Birinji we ikinji topara degişli maddalary, mümkin boldugyça, ulanmaly däl. Olary ilatly ýerlerde, seýilgählerde ulanmak bütinleý gadagandyr.

II. Jandarlaryň deri gatlagyndan geçişi boýunça awuly maddalar üç topara bölünýärler:

1. Ýokary täsirli LD 300 mg/kg;

2. Orta täsirli LD 300–1000 mg/kg;

3. Gowşak täsirli LD 1000 mg/kg. Birinji topara bromofos, ti-odan, DDWF we ş.m. degişlidir. Şonuň üçin şu pestisidler bilen işlenilende degişli kombinezonlary geýmek maslahat berilýär.

III. Bugaryjylyk derejesi boýunça hem awuly maddalar üç topara bölünýärler:

1. Örän howply.

2. Howply.

3. Az howply. Birinji we ikinji topara degişli awuly maddalar adamlaryň dem alyş ulgamyna erbet täsir edýärler. Şonuň üçin protiwogaz geýmek maslahat berilýär.

IV. Bedende toplanýşy (kumulýatiwligi) boýunça olar dört topara bölünýärler:

1. Ýokary kumulýatiwli.

2. Kumulýatiwli.

3. Orta kumulýatiwli.

4. Pes kumulýatiwli. Simap we hlororganiki birleşmeler kumulýatiwidirler.

V. Daşky gurşawda dargaman saklanýanlygy, durnuklylygy boýunça olar dört topara bölünýärler:

1. Orän durnuklylar, 2 ýyldan köpräk wagtda hem dargamaýarlar.

2. Durnuklylar, 6 aýdan 2 ýyla çenli dargamaýarlar.

3. Orta durnuklylar, birden alty aýa çenli dargamaýarlar.

4. Az durnuklylar bir aýyň dowamynda dargaýarlar. Birinji topara degişli awuly maddalary, mümkin boldugyça, ulanmaly däldir. Ikinji topara simazin, TMTD, DNOK degişlidir.

Oba hojalyk önümçiliginiň görkezşi ýaly, häzirki döwürde zyýan berijileriň ekinlere howp salýan wagtynda pestisidleri ulanmagyň zerurlygy ýüze çykýar. Şonuň üçin olary diňe zerurlyk bolan, ýagny zyýankeşler hasyla howp salýan wagtynda olaryň ýüze çykan ýerinde ulanmaly. Ulanylmaýyndan öňürti olaryň daşky gurşawa edýän täsiri baradaky ekotoksikologiki häsiýetleri öwrenilmelidir. Bu meselä seljerme berlende şeýle görkezijilere aýratyn üns berilmelidir:

- toprakda dargaman saklanýanlygy;
- toprak biotasyna edýän täsiri;
- toprak gatlaklarynda hereketlenişi;
- ösümlük synalaryna täsiri;
- gün şöhlesiniň täsirinde dargaýşy;
- ösümlük önümünde toplanýşy;
- howada saklanyşy;
- suwda saklanyşy;
- bugarman saklanyşy;
- adamlar we haýwanlar üçin awulylygy;
- adam we haýwan bedeninde toplanýşy.

Ekotoksikologiki görkezijileriň netijesinde suwda, iýmit önümlerinde, howada rugsat edilen ýokary derejesi (REÝD) we umumy awulylyk derejesi kesgitlenilýär. Tablisadan görnüşi ýaly, magniý hloratynyň howplulyk derejesi (HD) II sany görkeziji boýunça 22-ä deň boldy we onuň awulylyk derejesi $a = 22:11 = 2$ synpa deň boldy (9-njy tablisa).

Türkmenistanda ulanylýan pestisidleriň ekotoksikologiki häsiýetleri

№	Ekotoksikologiki görkezijileri	Görkezijileriň çäkleri	Ball hasabynda	Howplulyk derejesi	Pestisidler														
					1			2			3			4			5		
					BH	HD		BH	HD		BH	HD		BH	HD		BH	HD	
1	2	3	4	5	6	7	8	9	10	11	12	13	14	15					
1	Toprakda saklanyşy	1 aýa çenli 1-6 aý 0,5-2 ýyl 2 ýyldan köp	2 4 6 8	1 2 3 4	+	+	+	+	+										
2	Toprak biotasyna täsiri	täsir etmeyär az täsir edýär täsir edýär	0 1 2	1 2 3	+	+			+	+	+	+	+	+					
3	Toprak gatlarynda hereketlenişi, sm	hereket etmeyär 15-e çenli 50-ä çenli 50-den gowrak	0 1 2 3	1 2 3 4	+	+			+	+	+	+	+	+					

1	2	3	4	5	6	7	8	9	10	11	12	13	14	15	
4	Ösümlük synalarynda topplanýşy	ösümlige ornaşmaýar	0	1					+	+					
		täsirsiz	1	2			+				+	+		+	
		ösümlige ornaşýar	2	3	+										
		täsir edýär	3	4											
5	Günüň täsiri	täsir edýär	0	1	+	+	+	+	+	+	+	+	+	+	
		täsir etmeýär	1	2											
6	Önümde REÝD	1-den köp	0	1											
		1-0,1	1	2	+	+	+	+							
		0,1-0,01	2	3						+	+	+			
		0,01-den köp	3	4										+	+
		0	4	5											
7	Suwda REÝD	0,1	0	1											
		0,1-0,01	1	2	+	+	+	+	+	+					
		0,01-0,001	2	3								+	+	+	+
8	Howada REÝD	0,001	0	1			+	+							
		0,001-0,005	1	2	+	+			+	+					
		0,006-0,02	2	3								+	+	+	+
9	Bugaryjlygy	uçmaýar	1	1			+	+							

1	2	3	4	5	6	7	8	9	10	11	12	13	14	15
		kada deň	2	2	+	+			+	+	+	+	+	+
		ýokary	3	3										
10	Adam we haýwan üçin awulylygy	1000-den köp	1	1			+	+						
		201–1000	2	2	+	+			+	+	+	+		
		50–200	3	3									+	+
		50–den az	4	4										
11	Adam we haýwan bedeninde toplanýşy	toplanmaýar	0	1			+	+						
		orta	1	2	+	+			+	+	+	+	+	+
		köp	2	3										
		â			16	22:11=2	7	1,2	14	1,9	18	2,1	21	2,3

Şertli belgiler:

âBH = 13-den az bolsa az howply (1 synp);

14–21 – orta howply (2 synp);

21–30 – howply (3 synp);

30-dan köp bolsa örän howply (4 synp);

HD = howplulyk derejesi;

BH = ball hasabynda;

1 = Magniý hloraty, 2 = Sineb, 3 = Simbuş, 4 = Talstar, 5 = Desis.

Şu görkezijileri jemläp, awuly maddalaryň howplulygy boýunça olary synplara bölýärler:

1. Az howply.
2. Orta howply.
3. Howply.
4. Örän howply.

Olardan 4-nji synpa brommetil, granozan, gliftor, zookumarin, kaunter, ratindan, sinkin fosfidi degişlidir. Howply serişdelere bolsa akreks, bazudin, GHSG, gekсахlorbutadiýen, DDWF, dursban, DNOK, zolon, karbation, metafos, pirimor, reglon, tiazon, THFM, fosfamid, ftalafos degişlidir. Dördünji synply awuly serişdeler bilen diňe ýörite taýýarlykly hünärmeler işleýärler. Umuman, awuly maddalaryň gigiyeniki klassifikasiýasyny bilmek howpsuzlyk şertlerini berjaý etmäge kömek edýär.

Şu seljermeleriň netijesinde kärendeçilere, hünärmenlere, mümkin boldugyça 1–2 synplara degişli aşakdaky serişdeleri ulanmak maslahat berilýär:

- gowaçada raundap, fiýzilad, tarda-super gerbisidlerini, bronotak, witawaks ýaly tohum awulanýanlaryny;
- talstar, desis, konfidor insektisidlerini, dropp-ultra, baýstar defoliantlaryny;
- däneli ekinlerde illoksan, topik, hussar gerbisidlerini, diwident, winner tohum awulanýanlaryny, tilt, granit, alto fungisidlerini, arriwo, bazudin insektisidlerini;
- şalyda ordram, saturn gerbisidlerini, fundazol fungisidini;
- bakja ekinlerinde arriwo, zolon insektisidlerini;
- miweli baglarda bordos erginini, baýleton fungisidini, insegar, şerpa, karate insektisidlerini.

Pestisidleriň ulanylyşynyň netijeliligini ýokarlandyrmak we daşky gurşawy tämiz saklamak maksady bilen olaryň ulanylyşynyň kämilleşen ugurlary teklip edilýär.

Pestisidleriň tiz dargaýan, ýokary netijeli, daşky gurşawa az täsir edýän görnüşlerini saýlamak.

Olaryň saýlap täsir edýän, peýdaly mör-möjeklere zyýansyz görnüşlerini ulanmak.

Un, ergin görnüşlerinden başga digir-digir, aerosol, kapsulaly görnüşlerini saýlap almak.

Tohumlary berk ýapylyýan tohum awulaýjy enjamlarda awulamak. Çäklendiriji (ulanylyş möçberi, wagty) şertleri talabalaýyk ýerine ýetirmek.

Pestisidler daşalanda, saklanylanda we ulanylanda ähli howpsuzlyk çärelerini doly berjaý etmek.

7.4. Himiki serişdeleri ulanmaklygy çäklendirmek

Oba hojalygynda ulanylyýan her bir awuly serişde üçin çäklendiriş kadasy düzülýär. Şol kadada täze ýyl üçin ulanylmaga rugsat berlen awuly serişdeleriň atlary görkezilýär. Her ýyl üçin olaryň aýratyn sanawy düzülýär, sebäbi has howply awuly serişdeler aýrylyp, oňa howplulyk derejesi pes bolan jisimleri goşýarlar. Şol kadada ulanylyşy we esasan-da ýymit önümlerinde saklanyp galan awuly maddalaryň ygtyýar edilen ýokary derejesi (rugsat edilen ýokary derejesi REÝD) anyk görkezilýär. Her awuly madda üçin REÝD aýratyn düzülýär. Mysal üçin, GHSG 1 litr süýtde 0,05, süýt önümlerinde 0,25, ýumurtgada, etde 0,1, gantda 0,005, galla önümlerinde 0,2, kartofelde 0,1, gök-bakja önümlerinde bolsa 0,5 mg/kg-dan ýokary bolmaly däldir. Şu gorkezijiniň kadadan ýokary bolmazlygy üçin awuly serişdeleriň näçe gezek ulanylyandygyny we iň soňky gezek sepilende onuň hasyl ýygnaýança dargap ýetişmelidigini ýatdan çykarmaly däldir. Mysal üçin, iň soňky gezek fosfororganiki birleşmeler ulanylan ýerde olary sepilen gününden 30 günden soň, GHSG sepilende bolsa 75 günden soňra hasyl ýygnamaga rugsat berilýär. Umuman, awuly serişdeleriň çäklendiriş kadalaryny doly berjaý etmek adamlaryň saglygy we daşky gurşawyň arassalygy üçin örän ähmiýetlidir.

7.5. Himiki serişdeler bilen işlenilende howpsuzlyk şertlerini berjaý etmek

Himiki serişdeler bilen işlemeklige diňe hünärmen ýolbaşçylyk etmelidir. Ähli geçirilýän işleriň, ýagny awuly serişdeleri saklamaklygyň, ulanmaklygyň ýörite görkezmesi bar. Bu işe 18 ýaşa ýeten, lukman-

çylyk barlagyndan geçen sagdyn adamlar çekilýär. Göwreli we çaga emdirýän aýallara awuly serişdeler bilen işlemek gadagandyr. Awulygy ýokary derejede bolan pestisidler bilen işlenilende iş günü 4 sagat, beýlekiler bilen işlenilende bolsa 6 sagat bolmalydyr.

Himiki serişdeler diňe ýöriteleşdirilen ammarlarda saklanylmalydyr. Ammarlar fermalardan, ilatly ýerlerden, suw howdanlaryndan 2 km daşlykda ýerleşen bolmalydyr. Olar ilkinji kömegi bermäge niýetlenen lukmançylyk gurallary we dermanlar bilen üpjün edilmelidir. Ammarlaryň içinde ýörite tekjelerde gaz, owmaç, ergin, digir-digir, aerosol görnüşli jisimler aýratyn saklanylmalydyr. Ulanylýan maksatlary boýunça-da awuly serişdeler aýratyn saklanylýar. Mysal üçin, gaplaryň daşyndaky ak zolak defoliantlary, gara zolak insektokarisidleri, nematisidleri, ýaşyl zolak fungisidleri, gök zolak tohum ezilýänleri, sary zolak rodentisidleri, gyzyl zolak bolsa gerbisidleri aňladýar. Ammarlarda işleýänler ýörite geýimli bolmaly we olar awuly serişdeleriň hasabyny ýöredýärler. Himiki serişdeler ammandan diňe hojalygyň ýolbaşçylarynyň görkezmesi boýunça goýberilýär.

Himiki serişdeleri ulanmagyň dürli görnüşleri bar we olar ulanylanda dürli talaplary ýerine ýetirmeli bolýar. Mysal üçin, awulanan aldawaçlar çet-gyra ýerlerde taýýarlanylýar we soňra şol ýer agdarylyp çykylýar. Jaýlar we toprak fumigasiýa edilende ýörite taýýarlykly adamlar işlemeli. Şol ýerde ýörite bellikler asylyp goýulmaly. Bu iş ýörite ýapyk şertlerde geçirilmeli we howpsuzlyk şertlerini doly ýerine ýetirmeli.

Ekiljek tohumlar hem ekilmezinden öň ýokary derejeli awuly serişdeler bilen ezilýär. Bu iş hem ýörite ýerlerde geçirilmeli. Soňra awulanan tohumlary ammarlarda diňe ýapyk ýerlerde saklamaly. Biziň şertlerimizde ekilenden soň galan awulanan tohumlar kähallatlarda mallara berilýär. Şeýle etmek düýbünden nädogry, sebäbi awy tiz wagtyň içinde sygryň süýdüne geçýär. Awulanan tohumlary gaplarda ýa-da brezentlerde daşamaga rugsat berilýär.

Aerosol görnüşli awuly maddalar ýörite maşynlar bilen sepilýär. Olary howanyň oňat, ýelsiz wagty ir bilen we gijara sepmeli.

Himiki serişdeleri ýyladyşhanalarda, ýagny ýapyk, çäklenen şertlerde ulanmak has-da kyn. Sebäbi bu ýerlerde awuly serişdeleriň

köp saklanmagy mümkin. Şonuň üçin awuly maddalary ýapyk şertlerde ulanmaklygyň talaplaryny doly berjaý etmeli.

Himiki maddalar bilen işlenilenden soňra maşyny, gaplary, geýimleri arassalap, işe taýýar edip goýmaly. Bu iş ýörite meýdançalarda geçirilýär we galyndy suwlar bolsa ýörite çukura guýulýar. Arassalayjy ergin hökmünde 10% DIAS, NII-1, NII-2, «Kompleks» atly erginler ulanylýar, metal, aýna gaplary, köplenç, aşgar erginleri bilen arassalaýarlar. Awuly serişdelerden boşan gaplarda azyk önümlerini saklamak gadagandyr. Geýimleri 0,5%-li soda ergini bilen arassalamaly. Himiki serişdelerden boşan kagyz, sintetiki gaplary we ulanylman az-kem galan pestisidleri wagtynda ýok etmeli. Munuň üçin çet-gyra ýerde 1 metr çuňlukda çukur gazmaly we onda kagyzlary, sintetiki gaplary ýakmaly, aýna gaplary bolsa döwmeli we hemmesini gömmeli.

Himiki serişdeler ulanylanda howa şertlerini hem göz önünde tutmaly. Mysal üçin, ýeliň awyny töwerege ýaýratmagy mümkin, şonuň üçin onuň güýji 3–4 m/sek we aerezol görnüşli awuly maddalar ulanylanda bolsa 2 m/sek-dan ýokary bolsa işi bes etmeli. Awy sepilen ýeriň 300 m töwreginde ýörite bellikler goýulmaly. Umuuman, howpsuzlyk şertlerini berjaý etmek üçin hojalyklarda awuly serişdeleriň ulanylyşy barada ýazgylar döredilmeli. Olaryň ulanylyş kadasyny, konsentrasiýasyny ýokarlandyrmaly däl. Gök ekinler bolan soganyň, gök noýbanyň, ukrobyň, kăşiriň, sugundyryň, petruşkanyň ösüş döwründe we malinada, klubnikada bolsa gülländen soňra awuly serişdeleri sepmek gadagandyr. Ýöne ekilmezinden öň toprakda awulylyk derejesi pes bolan maddalary ulanmak bolýar.

Belli bolşy ýaly, sanitariýa, gigiyena şertlerini doly berjaý etmek saglygyň esasy girewidir. Şonuň üçin ähli ätiýaçlyk şertlerini berjaý etmeli. Himiki serişdeler bilen işlenilende nahar iýmek, çilim çekmek bolmaýar. Awuly serişdeler bilen işleýänleriň iýmitiniň düzümine berk üns bermeli. Köplenç, witaminli, belokly iýmitler iýmelidir. Ertirlikde we günortan naharda, köplenç, suwuk naharlar (çorba, süýt, çay, kisel) berilmeli. Şeýle hem awuly serişdeleriň dürli görnüşlerinde dürli iýmitler iýmeli. Mysal üçin, hlororganiki birleşmeler bilen işlenilende iýmitiň düzüminde et, balyk, tworog, B vitamini, fosfororganiki birleşmeler bilen işlenilende tworog, gant, bakja önümleri,

peýnir, ir-iýmişler, greçiha şülesi, C vitamini, misi özünde saklaýan serişdeler bilen işlenilende bal, gant, şüle, bakja önümleri, ir-iýmişler, goýun eti bolmaly. Misi özünde saklaýan birleşmeler bilen işlenilende mal ýagyny, süýt içmeli däl. Sinkiň fosfidi bilen işlenilende ýumurtgany, mal ýagyny, süýdi iýmit hökmünde ulanmak bolmaýar.

Himiki serişdeleriň görnüşlerine we himiki gurluşlaryna baglylykda dürli geýimler geýmeli. Ergin görnüşli jisimler bilen işlenilende suwuklyk geçirmeýän örtüklü kombinezonlar we owmaç görnüşli serişdeler bilen işlenilende bolsa pagta we sintetiki önümlerden edilen kombinezonlar geýmeli. Aýagyňa ýörite deriden we rezinden edilen ädikler geýmeli. Eliňe bolsa matadan, sintetiki rezinden edilen ellikler geýmeli. Gözi goramak üçin PO-2, PO-3 kysymly äýnekler dakylýar. Dem alyş ulgamyny awuly serişdelerden goramak üçin protiwogazlar we respiratorlar ulanylýar. Olaryň iň ýönekeýi hasadan edilen «Lepestok» görnüşidir. Has çylşyrymly bolsa U-2 K kysymly respiratordyr. Ol maskadan we süzgüçden ybarat bolup, F-62 Ş, «Astra-2» kysymly respiratorlar bolsa maskadan we çalşylýan süzgüçli gutudan ybaratdyr. Olaryň bir süzgüçli gutusy bir aýa ýetýär. Ýokary derejeli awuly maddalar bilen işlenilende RPG-67-A kysymly respiratorlar ulanylýar, has howply gazlar bilen işlenilende RPG-67-W, simap bilen işlenilende RPG-67-G, ammiak bilen işlenilende bolsa RPG-67KD ulanylýar. Şeýle hem RU-60-M kysymly uniwersal respiratorlar ulanylýar. Respiratorlaryň çalşylýan gutularyna üns berilmeli. Eger-de A belgisi bolsa hlor-fosfororganiki birleşmeler bilen işlenilende, G belgisi bolsa simap bilen işlenilende, KD belgisi bolsa ammiak we E belgisi bolsa myşýak bilen işlenilende ulanylýar.

7.6. Oba hojalygynda ulanylýan himiki serişdeleriň klassifikasiýasy

Oba hojalygynda ulanylýan himiki serişdelere pestisidler (bu latyn sözi bolup, **pestis** – **zyýan**, **side** – **öldürýän** diýen manyny aňladýar). Olar zyýanly mör-möjeklere, sakyrthalara, fitopatogenlere, haşal otlara garşy göreşde ulanylýar. Olar himiki gurluşy boýunça 3 topara bölünýärler:

1. Organiki däl maddalar (simabyň, ftoruň, kükürdiň we misiň birleşmeleri).

2. Ösümlüklerden, kömeleklerden, bakteriýalardan alnan serişdeler.

3. Organiki maddalar. Muňa GHSG, polihlorkamfen, tiordan, dilor, ýaly hlororganiki birleşmeler, DDWF, gardon, hlorofos, metafos, karbofos, elsan, sidial, fozalon ýaly fosfororganiki birleşmeler degişlidir. Şeýle hem pirmetrin, deltametrin, sipermetrin, sumisidin ýaly sintetiki piretroidler hem degişlidirler. Sewin, pirimor, hlor-IFK, karbin, betanal, eptam, tillam, TMTD ýaly maddalar bolsa karbamin we ditiokarbamin kislotalarynyň önümleridir. DNOK, akreks, nitrafen, karatan, morosid nitrofenollara, kaptan, ftalan bolsa ftalamidlere degişlidir. Organiki awuly maddalara granozan, dihlon, moçewina, simm-triazin atly maddalar hem degişlidir.

Ulanylýşy boýunça awuly serişdeler birnäçe toparlara bölünýärler. Olardan:

- mör-möjeklere garşy insektisidler;
- sakyrthalara garşy akarisidler;
- zyýankeşleriň ýumurtgalyk fazasyna garşy owisidler;
- liçinkalara garşy larwisidler;
- mollýuskalara garşy mollýuskosidler;
- nematodalara garşy nematisidler;
- gemrijilere garşy rodentisidler;
- kömelekler garşy fungisidler;
- bakteriýalara garşy bakterisidler;
- haşal otlara garşy gerbisidler;
- ýaramsyz gyrymsy agaçlara garşy arborisidler;
- suwotularyna garşy algisidler;
- şirejelere garşy afisidler ulanylýar.

Hemosterilýantlar zyýanly mör-möjekleriň erkeklerini tohumсыzlandyýarlar.

Himiki maddalar bedene üç ýol, ýagny iýmit, deriniň üsti we fumigantlar bolsa dem alyş ulgamy arkaly ornaşýarlar.

Soňky döwürde oba hojalygynda biologiki işjen maddalar hem giňden peýdalanylýar:

- feromonlar – mör-möjekleriň urkaçy osoby tarapyndan öndürilip, erkek jynsy bilen jübütleşmekde goýberilýän biologiki işjeň madda;
- attraktanlar – zyýanly mör-möjekleri, sakyrtygalary çagyrmak üçin özüne çekýän sintetiki himiki maddalar, ys we ses;
- repellentler – zyýanly mör-möjekleri ürküzmek, özünden daşlaşdyrmak üçin ulanylýan himiki maddalar;
- ingibitorlar – jandarlaryň madda çalşygyny, fermentleriň işjenligini peseldýän himiki maddalar;
- antifidant – mör-möjekleriň ýmitlenmegine päsgel berýän, ony peseldýän himiki maddalar;
- defoliantlar – ösümlikleriň ýapragyny düşürýän himiki maddalar;
- desikantlar – ösümlikleriň ýapragyny guradýan himiki maddalar;
- retordantlar – ösümlikleriň boýuna ösüşini peseldýän himiki maddalar.

7.7. Pestisidleri ulanmagyň fiziki-himiki esaslary

Oba hojalygynda ulanylýan himiki serişdeleriň netijeliligi diňe bir olaryň awulylyk derejelerine bagly däl-de, eýsem haýsy usulda ulanylýandygyna we serişde görnüşine hem baglydyr. Olaryň un, öllenýän owmaç, digir-digir, erginler, emulsiýa konsentraty, mikrokap-sula, pasta, aerazol, fumigant we başga-da birnäçe görnüşleri bardyr.

Un görnüşlisiniň düzümine himiki maddalaryň ownujak un şe-killi görnüşinden başga-da talk, pirofilit, mel, kaolin, toýun we ş.m. dürli jisimler goşulýar. Mundan başga-da onuň düzümine ýelmeşijili-gini ýokarlandyrmak üçin 3–5% mineral ýaglary hem goşulýar. Ow-maçdaky jisimleriň ululygy 15–25 mkm we uçarlar bilen sepilende bolsa 25–50 mkm-den uly bolmaly däldir.

Öllenýän owmaçlar hem un ýaly taýýarlanylýar, ýöne olaryň üstüne suw guýlup garylada, endigan aşak çökmeýän suspenziýa-ny emele getirýän bolmalydyr. Olar ösümlük synalaryny oňat ölleýän bolmalydyr. Şonuň üçin olaryň düzümine işjeň jisimler bolan OP-7, OP-10, kazein, krahmal we ş.m. goşulýar.

Digir-digir (granula) görnüşli maddalar däne görnüşlidir. Olaryň düzüminde awuly maddalardan başga-da smola, kaolin, bentonit ýaly goşmaça maddalar bardyr. Granulanyň ortaça diametri 0,25-den 5 mm-e çenli bolmalydyr. Köplenç, 0,25–0,60 mm diametrdäki granula görnüşli insektisidler, nematisidler we gerbisidler ulanylýar.

Erginler, köplenç, suwda ýa-da organiki eredijilerde erän hemde OP-7, OP-10 ýaly goşmaça maddalar goşulan erginlerdir.

Emulsiýa konsentraty suwuk ýa-da pasta görnüşli bolup, onuň düzüminde awuly madda, erediji emulgator we ölleýji maddalar bardyr. Munda erediji hökmünde efirleriň çylşyrymly uglewodorodlaryny, kreolin we emulgator hökmünde bolsa sabyn, OP-7, OP-10 ulanylýar.

Mikrokapsula görnüşli pestisidleriň ululygy 5-den 100 mkm-e çenlidir. Munda awuly maddalar ýörite gabykly taýýarlanylýar. Olar ulanylanda gabyk ýarylýar, içindäki awuly maddalar bolsa gabyndan boşap, täsir edýärler. Onuň daşky gurşawyň hapalamazlygynda hem uly ähmiýeti bardyr. Onuň gabygy poliamidlerden, želatinden, agardan we ş.m. taýýarlanylýar.

Aerozol görnüşinde ulanylanda awuly, ownujak ergin ýa-da gaty maddalar uly başyş astynda ýörite ballonlarda taýýarlanylýar.

Himiki maddalaryň fiziki-himiki ýagdaýyny gowulandurýan goşmaça maddalara bonifikatorlar we işjeň maddalar diýilýär. Olar goşulanda awuly maddalar oňat öllenýärler, ösümligiň içki synalaryna tiz ornaşýarlar, haýal bugarýarlar we netijelilik ýokarlanýar.

Himiki serişdeler dürli ýollar arkaly ulanylýar. Olardan iň köp ulanylýany ergin görnüşli serişdeleri pürkmek usulydyr. Bu usulyň täsir edijiligi yokarydyr, emma ergini taýýarlamak, konsentrasiasyny dogry saklamak we köplenç, aýna gaplarda saklanýanlygy üçin erginleri daşamak örän kyndyr. Mundan başga-da kiçi we ultra kiçi göwrümlü erginleri hem pürkýärler. Munda ýörite enjamlaryň üsti bilen yokary konsentrasiasyly we iňňän ownujak damja görnüşli erginleri pürkýärler.

Un görnüşli awuly serişdeleri sepmek usuly hem giň ýaýrandyr. Bu usul ýeňildir, sebäbi taýýar maddalar sepilýär, ýöne esasy kemçi-

ligi daşky gurşawy hapalaýanlygydyr. Şonuň üçin bu usul diňe ýelsiz günleri ulanylmalydyr.

Fumigasiýa geçirilende bug, gaz görnüşli maddalar ulanylýar. Bu usul beýleki usullaryň netije bermeyän wagtynda we köplenç, karantin edilen zyýankeşlere garşy göreşde ulanylýar. Köplenç, çet ýurtlardan däne, nahal çybyklary getirilende şolar bilen zyýankeşleriň, fitopatogenleriň ýaýramazlygy üçin fumigasiýa geçirilýär. Şonuň üçin däne saklanylýan ammarlar, kameralar fumigirlenýär.

Bulardan başga-da ýörite generatorlaryň üsti bilen örän ownujak damjalar, gaty jisimler aerozol görnüşinde hem ulanylýar. Bu usul örän netijelidir.

Zyýanly gemrijilere we mör-möjeklere garşy awulanan aldawaçlar hem ulanylyar. Munda ýmit galyndylary, kartofel, ýorunja, däne we ş.m. awulanylýar we zyýankeşleriň köpelyän ýerlerine dargadylyar.

Ekiljek tohumlary öl, ýarym öl, gury ýagdaýda awuly maddalara garyp ekmek usuly hem örän ähmiýetlidir. Sebäbi şeýle edilende fitopatogenleriň ýaýramaklygynyň önüni almak bolýar. Tohumlary şu görkezilen üç ugurdan başga-da karboksimetilsellulozanyň natriý duzuna, poliwinil spirtine ekilmezinden ön batyrýarlar. Şeýle edilende tohumlaryň daşynda örtük emele gelýär we kesel emele getirijiler täsir etmeýärler. Bu usul ylaýta-da garabaş keseline garşy göreşde örän ähmiýetlidir.

7.8. Oba hojalyk ekinlerine zyýan berýän mör-möjeklere, sakyrtoğalara garşy göreşde ulanylýan insektisidler we akarisidler

Ýer ýüzi boýunça her ýylda oba hojalyk ekinleriniň 1/3 bölegine zyýankeşler, fitopatogenler we haşal otlar tarapyndan zyýan ýetirilýär. Şonuň hem 13,8%-i mör-möjekleriň, sakyrtoğalaryň paýyna düşýär. Olaryň sany 70 münden köpräk bolup, oba hojalyk ekinlerine zyýan berýänleri 10 münden gowrakdyr. Käbir ýyllarda olar tarapyndan ýetirilýän zyýan has-da artýar. Şonuň üçin olara garşy insektisidleri, akarisidleri ylmy esasyda ulanmak zerurdyr.

Türkmenistanyň oba hojalyk ekinlerini zyýan berijilerden goramakda birnäçe insektisidler ulanylýar.

Olaradan gowaçanyň sorujy zyýankeşlerine garşy algamek (0,3–0,4 l/ga), bugdaýyň zyýankeşlerine we çekirtgelere garşy altyn (0,15 l/ga), gowaça sowkasyna garşy awaunt (0,4 l/ga), best-alfa (0,5–0,6 l/ga), ulanylýar. Bugdaýyň, gök-bakja ekinleriniň zyýankeşlerine we zyýanly çekirtgelere garşy best-alfa (0,15 l/ga) ulanylýar. Şeýle hem gowaçanyň sorujy zyýankeşlerine garşy täze BI-58 (1,5–2,5 l/ga) goldplan (0,2 l/ga), efedor (0,15–0,20 l/ga), faskord (0,2 l/ga), jetsis (0,4 l/ga) ulanylýar. Gowaçanyň gemriji we sorujy zyýankeşlerine garşy desis EK 100 (0,075 l/ga), enjeo (0,1–0,3 l/ga), fýuri (0,2–0,3 l/ga), jetsis (0,7 l/ga), karate (0,3–0,5 l/ga) ulanylýar. Güýzlük bugdaýyň zyýankeşlerine garşy breýk (0,07 l/ga), desis EK 100 (0,075 l/ga), enjeo (0,15 l/ga), faskord (0,15 l/ga), fýuri (0,15 l/ga), jetsis (0,25 l/ga), karate (0,2 l/ga) ulanylýar. Gök-bakja ekinleriniň zyýankeşlerine garşy goldplan (0,4 l/ga), efedor (0,2–0,3 l/ga), jetsis (0,25–0,5 l/ga) ulanylýar. Miweli baglaryň zyýankeşlerine garşy täze BI-58 (0,8–2,0 l/ga), efedor (0,2–0,3 l/ga), jetsis (0,5–1,0 l/ga), karate (0,4–0,8 l/ga) ulanylýar.

Ýöriteleşen akarisidler

Beýleki zyýankeşler bilen bir hatarda sakyrtozalara garşy göreşmek hem zerur çäreleriň biridir. Olaryň ösümlük ýapraklarynyň aşaklarynda süri bolup ýaşamaklary göreş çärelerini kynlaşdyrýar. Şonuň üçin ýöriteleşen akarisidleri ulanmak maslahat berilýär. Daşky gurşawy hapalaýandygy zerarly tedion, akreks, pliktran, mitran ýaly serişdeleri ulanmak maslahat berilmeýär.

Omaýt krompton goňur reňkli ergindir. Onuň iki görnüşi, ýagny 30%-li öllenýän owmajy we 57%-li emulsiýa konsentraty sakyrtozalara garşy ulanylýar. Olaryň 30% ö. p. gowaçada 2,5–3 kg/ga, almada 2–4 kg/ga, üzümde 1,6–2,4 kg/ga, 57% e. k. bolsa gowaçada 1,5–2 l/ga, üzümde 1,2–1,8 l/ga, gant şugundyrynda 1 l/ga kadada ulanylýar. Ony hasylyň ýygnaýmagyna 45–60 güne çenli ulanyp bolýar.

Mitak ak kristalliki jisim, toprakda, ösümlükde tiz dargaýar. Ol sakyrtozalara garşy göreşde netijeli akarisiddir. Onuň 20% e. k. köp-

lenç, gowaçada sowkalara, sakyrtoğalara, şirejelere 2 l/ga, almada miwe gurçuklaryna, güýelere, sakyrtoğalara, şirejelere 3,6 l/ga, üzümde kerepli sakyrtoğalara 1,6–2,4 l/ga we şetdalyda şirejelere, sakyrtoğalara garşy 3–4,5 l/ga kadada ulanmak bolýar. Ony hasylyň ýygnaalmagyna bir aýa çenli ulanmak bolýar.

Fosfororganiki birleşmeler

Bular ýokary insektisid we akarisid häsiýetli, tiz dargaýan maddalardyr. Elbetde, olar adamlar we öý haýwanlary üçin howpludyr. Olar jandarlaryň bedenine düşmek bilen merkezi nerw ulgamyna ters täsir edýärler, ýagny olar neýronlar, gangliýalar arkaly nerw impulsyny geçiriji asetilholinestereza fermentini fosfirilleýärler we holinesterezanyň işini peseldýärler. Netijede eli, aýagy hereketlenmän, ysmaz bolup, soňra bolsa ölüme sezewar bolmagy mümkin. Olar toprakda, ösümlükde-30–40 günüň içinde dargaýar.

Fosfor kislotasynyň önümleri. Bu topara birnäçe awuly maddalar degişlidir. Emma DDWF (dihlorfos), gardon ýaly serişdeleriň awulylyk derejesi ýokary bolanlygy sebäpli häzirkä döwürde ulanmak maslahat berilmeýär.

Dibrom ak kristalliki madda bolup, ol zyýankeşleriň bedeniniň, aşgazanynyň we dem alyş ulgamynyň üsti bilen täsir edýär. Ol tomzaklara, teňneganatlylara garşy, ylaýta-da kolorada tomzagyna garşy 2,5 l/ga kadada has netijelidir. REÝD kartofelde 0,2 mg/kg, bakja önümlerinde bolsa 0,3 mg/kg. Hasylyň ýygnaalmagyna 20 güne çenli dibromy ulanyp bolýar.

Tiofosfor kislotasynyň önümleri. Bu topara birnäçe insektisidler, akarisidler degişlidir. Metafos ak kristalliki durnuksyz madda bolup, zyýankeşleriň bedeniniň we aşgazan ulgamynyň üsti bilen täsir edýär. Onuň awulylyk derejesi ýokarydyr.

Lebaýsid (baýteks) ýagjymak, reňksiz durnukly ergindir. Ol deri we aşgazan üsti bilen täsir edýän ýokary netijeli serişdedir. Emma süýt önümlerinde bir aýdan gowrak dargaman saklanýar. REÝD dänede, gant şugundyrynda 0,15, etde 0,2 mg/kg we süýtde bolmaly däl. Ol bugdaýda zyýanly ýasmyklara garşy 0,6 l/ga kadada ulanylýar.

Bazudin reňksiz, ýagjymak serişdedir. Ol ösümlikleriň kök ulgamy arkaly tiz ornaşýar. Şonuň üçin ol nahallary, şitilleri zyýankeşlerden goramak üçin ulanylýar. Emma adamlar üçin onuň awulylyk derejesi ýokarydyr. Onuň 40% ö. o. bugdaýda žuželisalara garşy 2,5 kg/ga, tohumlyk ýorunjada 2,5–3 kg/ga kadada ulanylýar. Onuň 60% e. k. bolsa tohumlyk ýorunjada tohumlan wagty 2–3 kg/ga, bugdaýda 1,5–1,8 kg/ga kadada ulanylýar. 10% digir-digir görnüşlisi bolsa gowaçada sowkalara garşy 40–50 kg/ga kadada ekişde sepilýär. Galla we bakja önümlerinde REÝD 0,1 mg/kg, hasyl ýygnalmagyna bir aýa çenli ony ulanyp bolýar.

Aktellik açyk göňür reňkli, durnukly ergindir. Ol deriniň üsti bilen täsir edýan insektisid we akarisiddir. Adam üçin awulylyk derejesi pesdir. Onuň 50% e. k. noýbada şirejelere 1 l/ga, temmäkide şirejelere 1,2–1,6 l/ga, kelemde 1 l/ga, üzümde 2,6–3 l/ga, akganatlyjalara garşy 0,5 l/ga kadada ulanylýar. Bakja önümlerinde REÝD 0,2 mg/kg. Hasyl ýygnalmagyna 15–20 gün galýança ony ulanyp bolýar.

Dursban ak kristalliki durnukly maddadyr. Ol gant şugundyrynda şirejelere garşy 0,8 l/ga, kartofelde sakyrtygalara, şirejelere garşy 1,5 l/ga, almada 2–4 l/ga kadada ulanylýar. Ony hasyl ýygnalmagyna 30–40 güne çenli ulanmak bolýar. REÝD kartofelde, bakja önümlerinde 0,05 mg/kg, dänede 0,1 mg/kg. Süýt önümlerinde ol bolmaly däldir.

Ditiofosfor kislotasynyň önümleri. Bu topara degişli insektisidleriň awulylyk derejesi ýokary däldir. Şonuň üçin olar giň möçberde ulanylýar.

Täze BI-58 ak kristalliki, durnuksyz, ýokary awulylyk derejeli insektoakarisiddir. Ol, köplenç, beýleki awuly maddalara çydamly (rezistent) bolan zyýankeşlere garşy ulanylýar. Ol gowaçada sakyrtygalara, şirejelere, tripslere garşy 1,5–1 l/ga, miweli baglarda zyýanly teňňeganatlylara garşy 0,8–4 l/ga, üzümde 1,2–3 l/ga kadada ulanylýar. Ir-iýmişlerde REÝD 0,4 mg/kg. Hasyl ýygnalmagyna 30 güne çenli ony ulanmak bolýar.

Fozalon (zolon, benzofofosfat) ak, sarymsak ysly kristalliki durnukly maddadyr. Onuň awulylyk derejesi ýokarydyr. Ol gowaçada sowkalara, kerepli sakyrtygalara garşy 0,9–1 kg/ga, kartofelde, po-

midorda 0,5–0,7 kg/ga, tohumlyk ýorunjada 0,5–1 kg/ga, bugdaýda 0,5–0,7 l/ga kadada ulanylýar. Ýmit önümlerinde REÝD 0,2 mg/kg. Ony hasyl ýygnaýmagyna 20–30 gün galýança ulanmak bolýar.

Şu wagta çenli fosfor kislotasynyň önümi bolan hlórofos giňden ulanyldy. Emma daşky gurşawy hapalaýandygy we oňa öwrenişen görnüşleriň ýüze çykmagy sebäpli ony ulanmak maslahat berilmeyär.

Karbamin kislotalarynyň önümleri

Bu topara degişli insektisidleriň, akarisidleriň awulylyk derejesi ýokarydyr. Olardan şu wagta çenli iň köp ulanylan serişdeleriň biri sewindir. Emma ol ulanylandan soňra kerepli sakyrtdalar köpelişip başlaýar. Bu serişde adamlaryň jyns synalaryna täsir edýär, şonuň üçin ony ulanmak maslahat berilmeyär. Karbamatlar bogunaýaklylara fosfororganiki jisimler ýaly, olaryň nerw-myşsa ulgamyna täsir edýär. Netijede bolsa olar, ilki bilen, ysmaz bolýarlar we soňra ölýärler. Bulardan başga-da şu wagta çenli pirimor, kroneton, drawin ýaly karbamin kislotasynyň önümleri ulanyldy, emma olaryň daşky gurşawa ýaramaz täsir edýänlikleri üçin ulanmak maslahat berilmeyär.

Sintetiki piretroidler

Olar täsir edijiligi we düzümi boýunça tebigy piretroidlere meňzeşdir. Häzirki döwürde 20-den gowrak piretroidler sintezlenendir. Olar suwda eremeyän, durnukly, deri we aşgazan üsti bilen täsir edýän insektisidlerdir. Olar, köplenç, bogunaýaklylaryň nerw ulgamyna täsir edýärler.

Desis ak kristalliki insektisiddir. Ony gowaçada sowkalara, ýas-myklara, şirejelere, akganatlyjalara garşy 0,4–1 l/ga, almada 0,5–1 l/ga, üzümde 0,4–1,2 l/ga kadada ulanmak bolýar. Ony hasyl ýygnaýmagyna 20 gün galýança 2 gezek ulanmak bolýar.

Sipermetrin (simbus, şerpa) gowaçada şirejelere, akgantlyjalara, ýasmyklara, sowkalara garşy 0,2–0,3 kg/ga, almada 0,1–0,3 kg/ga, üzümde 0,3–0,4 kg/ga, kelemde 0,2 kg/ga, hyýarda, pomidorda 0,3–0,4 kg/ga kadada ulanylýar. Ony hasyl ýygnaýmagyna 20–25 gün galýança 2 gezek ulanmak bolýar. Şeýle hem arriwo

gemriji zyýankeşlerine, esasan, gawun siňegine garşy 0,2–0,3 kg/ga kadada ulanmak oňat netije berýär.

Karate 5% k. e. görnüşinde dürli görnüşli zyýankeşlere garşy ulanylýar. Ol bugdaýda zyýanly ýasmyga, däne şirejesine, däne tomzaklaryna garşy 0,1–0,2 l/ga, gowaçada sowkalara garşy 0,3–0,5 l/ga, miweli baglarda we üzümde gurçuklara garşy 0,4–0,8 l/ga kadada ulanylýar. Bulardan başga-da fýuri, sumi-alfa 5% k. e. we best-alfa 100 k. e., buldok, kinmiks ýaly piretroidler hem ulanylýar.

7.9. Rodentisidler

Bular gemriji süýdemijilere garşy göreşde ulanylýar. Rodentisidler awulanan aldawaçlar görnüşinde ulanylýar.

Aldawaç hökmünde, köplenç, dary, bugdaý, mekgejöwen, ýorunja, ýymit galyndylaryny ulanýarlar.

Sinkin fosfidi özüniň awulylyk derejesi boýunça 4-nji synpa degişlidir. Ol ýymit bilen aşgazana düşüp, fosforly wodoroda öwrülýär we gan arkaly nerw ulgamyna baryp zäherleýär. Däneli ekinleri we öri meýdanlary alakalardan goramak üçin 2 kg daryny, bugdaýy 0,045–0,4 kg sinkin fosfidi bilen garmaly we 1 ga ýere ýaýratmaly. Syçanlara garşy göreşde 4 kg dänäni 0,15–0,4 kg sinkin fosfidine garmalydyr.

Gliflor sary reňkli ergin bolup, ol aşgazana we gana düşmek bilen onuň häsiýetini üýtgedýär. Ol saýlap täsir edýän rodentisidlere degişlidir. Ony alakalara garşy 1,6 kg aldawajy 5–10 g gliflora garyp, olaryň hinleriniň bar ýerlerinde dargatmaly.

Rodentisidleriň birnäçesi ýymit arkaly gemrijileriň aşgazanyna düşmek we gana sorulmak bilen onda protrombiniň emele gelmegine ters täsir edýär hem-de ganyň lagtalanmagyny (koagulýasiýasyny) peseldýär. Ol öý haýwanlary we adamlar üçin howply bolman, ony fermalarda hem ulanmak bolýar.

Bulardan başga-da klerat (3 kg/ga), warat (0,05 g/kg), final (0,05 g/kg), norat (0,05 g/kg) ýaly rodentisidleri ulanmak maslahat berilýär.

7.10. Attraktantlar

Bular mör-möjekleri özüneçekiji himiki maddalardyr. Olar jyns jübütleşmegine, iýmite, ýumurtga guzlamaga amatly ýere çekiji attraktantlara bölünýärler. Siroplar, ferment gidrolizatlary iýmit attraktantlary bolup hyzmat edýärler. Şeýle hem trimetilamin, piperidin, merkaptan, indol, piridin önümleri özlerine çekýärler. Ýumurtga guzlamaga amatly ýere çagyryan attraktantlar entek doly öwrenilen däldir. Jyns attraktantlarynyň uly ähmiýeti bardyr. Olar az mukdarda bolsa-da ep-esli uzaklykdan täsir edýärler. Mysal üçin, tokaý gurçugynyň jübütleşýän wagtynda çykarýan 10–12 mg jisimi 400 metr radiusdaky bar bolan erkeklerine täsir edýär. Häzirki döwürde metilewgenol, medlur, trimedlur ýaly attraktantlar ulanylýar.

7.11. Repellentler

Özünden daşlaşdyryjy jisimler hökmünde aminiň, piridiniň, amidleriň önümleri, kanifol, naftalin ýaly serişdeler ulanylýar.

7.12. Hemosterilýantlar

Mör-möjekleriň jyns synalaryny himiki serişdeleri ulanmak arkaly tohumсыzlandyryan maddalar hem ulanylýar. Olar hromosomlary zaýalaýarlar, jyns öýjükleriniň işini peseldýärler we netijede urkaçylary ýumurtga guzlap bilmeýärler. Olara antimetabolitler we alkilirleýji maddalar degişlidir. Antimetabolitlere metotreksat, aminoperin, pirimidin degişlidir. Alkilerleýji maddalar hökmünde bolsa tefa, metefa we ş.m. ulanylýar.

7.13. Fumigantlar

Mör-möjekleriň karantin görnüşlerine beýleki usullaryň täsiri az bolan mahalynda fumigasiýa işi geçirilýär. Bu maksat üçin ula-

nylýan fumigantlar örän zäherlidir. Şonuň üçin olar bilen işlenilende howpsuzlyk şertlerini berjaý etmeli.

Brommetil reňksiz ergin bolup, onuň bugy ähli ýere tiz ýaýraýar. Onuň insektisid we akarisid häsiýeti bar. Ol zyýankeşleriň dem alyş synalarynyň üsti bilen nerw ulgamyna täsir edýär. Däneleri fumigirlemek üçin 25–35 g/m³, miweli ekinleriň nahallaryny fumigirlemek üçin bolsa 30–60 g/m³ kadada ulanylýar.

Metallilhlorid hem reňksiz ergin bolup, ol howply we karantin zyýankeşlerine garşy däne ammarlarynda 50–70 g/m³ kadada ulanylýar.

Fostoksin hem netijeli fumigantlaryň biri bolup, ol 10 g/m³ kadada mör-möjeklere, sakyrtoğallara garşy ulanylýar.

Geksahlorbutadiýen kamfar ysly durnukly ergindir. Ol üzüm fillokserasyna garşy 100–300 kg/ga kadada topraga garylyp ulanylýar.

7.14. Nematisidler

Nematodalar toprakda we ösümlük synalarynda ýaşamak bilen oba hojalyk ekinlerine uly zyýan ýetirýärler. Olara garşy nematisidlerden başga göreş usuly netije bermeyär. Olaryň ulanylyş kadasy örän ýokary. Sebäbi olara topragyň aşaky gatlaklaryna çenli ýaýramak bilen täsir etmelidir. Olar ulanylanda GAN-8 kysymly ýörite enjamlar ulanylýar.

Karbation ak kristalliki jisim bolup, nematodalaryň dürli görnüşlerine garşy göreşde ulanylýar. Ol, köplenç, güýz aýlary ýa-da ekişden bir aý öň 1500–2000 l/ga kadada pürkülýar we soňra suwaryş işleri geçirilýär.

Tiazon toprakdaky fitopatogenleri we nematodalary ýok etmek üçin ulanylýar. Ony ilki çäge bilen garyp, soň sepmeli we sürüm işlerini geçirmeli. Onuň ulanylyş kadasy 1000–1500 kg/ga.

DD (dihlorpropen dihlorpropan) nematodalara we toprakda ýaşayan mör-möjeklere garşy ulanylýar. Ony däneli ekinler ekiljek ýerde 500 l/ga we bakja ekinlerinde 1000–2000 kg/ga kadada ulanmak bolýar.

Geterofos digir-digir görünüşinde nematodalara, sowkalaryň gurçuklaryna garşy 80 kg/ga kadada ulanylýar.

Widat hyýar, pomidor ekiljek ýerlerde nematodalara garşy 50 kg/ga kadada ulanylýar. Fitowern çiş emele getiriji nematodalara garşy 200 g/m² kadada şitil oturdylmazynadan 1-3 gün öň ulanylýar.

7.15. Fungisidler

Bu topara degişli awuly serişdeler kömelekler, bakteriýalar we wiruslar tarapyndan ýüze çykarylýan kesellere garşy göreşde ulanylýar. Kömelekleriň ösümlikleriň dokumalarynyň üstünde ýerleşmegi (ekzoparazitler) we öýjükleriň aralaryna ornaşmagy (endoparazitler) mümkin. Eger-de kesel emele getirijiler ösümligiň daşynda bolsa, göreş çäreleri kyn däl, emma içinde bolsa onda kynlaşýar. Olar klassifikasiýasy boýunça birnäçe toparlara bölünýärler.

Tohumlary awulamak işi keseliň ýaýramagynyň önüni almak üçin geçirilýär.

Fungisidleri topraga garmak işi bolsa toprakdaky fitopatogenleri ýok etmek üçin geçirilýär.

Fungisidler ösümlikleriň ösüş döwründe fitopatogenlere garşy göreşmek üçin ulanylýar.

Fungisidler ösümlikleriň dynç, gyş döwri hem fitopatogenleriň gyslaýan fazalaryna garşy göreşmek üçin ulanylýar.

Täsir ediş häsiýetleri boýunça fungisidler ikä bölünýärler:

Fungisidler goramak ýa-da keseliň önüni almak üçin ulanylýar.

Ösümlikler keselländen soň bejeriş işlerini geçirmek üçin birto-par fungisidler ulanylýar.

Fungisidler ösümlük synalaryna ýaýraýşy boýunça galtaşma we umumylaýyn täsir edýän toparlara bölünýärler. Galtaşanda täsir edýän fungisidler ösümlük dokumalarynyň üstünde galýar, umumylaýyn bolanda fungisidler öýjükleriň içine ornaşmak bilen täsir edýärler (*10-njy tablisa*).

Ösümlikleriň ösüş döwründe galtaşma we umumylaýyn täsir edýän fungisidler ulanylýar (*11-nji tablisa*).

Türkmenistanyň oba hojalyk ekinleriniň kesellerine garsy ulanylýan fungisidler

Serişdeleriň ady, öndürýän firmasy	1 gektara kadasy: kg/ga, litr, kg/tn	Serişdäniň ulanylmaly ýeri	Zyýan berijileriň görnüşleri	Serişdäniň ulanylýan wagty	Hasyly ýygnaşmagyna näçe gün galanda himiki serişdeleri bes etmeli (gün)	Bir möwsümdäki ulanylmaly sany
1	2	3	4	5	6	7
Folikur BT, 22,5 % k. e. «Baýer», Germaniýa	0,3–0,5 0,4	Bugdaý Şaly	Akdüşme, poslama, ýaprak tegmilleme keselleri Pirikulyarioz	Ösüş döwründe 2 gezek: 1-nji gezek tüýdük-leme 2-nji gezek 10–15 günden soň	30	1 2
Alto Super, 33 % k. e. «Syngenta», Şweýsariýa	0,3–0,5	Bugdaý	Akdüşme, poslama, ýaprak tegmilleme keselleri we septorioz	Ösüş döwründe	30	1

1	2	3	4	5	6	7
Flamenko, 10% k. s. «Baýer», Germaniýa	0,75–1,0	Bugdaý	Sary poslama	Ösüş döwründe	30	1
Reks, 12,5% k. s. «BASF», Germaniýa	0,6–0,8	Bugdaý	Akdüşme, goňur poslama, septorioz we fuzarioz keselleri	Ösüş döwründe	40	1
Reks S, 12,5% k. s. «BASF», Germaniýa	0,6–0,8	Bugdaý	Akdüşme, goňur poslama, septorioz we fuzarioz keselleri	Ösüş döwründe	40	1
Ridomil gold, w. g «Syngenta», Şweýsariýa	2,5	Üzüm, hyýar, sogan	Mild, peronosporioz keselleri	Ösüş döwründe	15	3
Topaz 10% k. e «Syngenta», Şweýsariýa	0,20–0,25 0,13–0,15	Üzüm, hyýar (aýyk meýdanda)	Oidium keseli Un-çaň keseli	Ösüş döwründe Ösüş döwründe	20 20	4 2

Ösümlikleriň ösüş döwründe ulanylýan fungisidler

Fungisidleriň görnüşleri	Ulanylyş kadasy	Ösümlikleriň keselleriniň görnüşleri
Galtaşanda täsir edýänler		
Bordos ergini, misin hlorokisi, ditan M-45	6 kg/ga, 0,13–0,20 l/ga 1,2–1,6 kg/ga	Üzümiň mild, kartofeliň, pomidoryň fitoftoroz, soganyň perenosporoz, miwelilerde menek emele gelme, almanyň, armydyň goturlama keselleri
Kükürtli fungisidler, ISO	4–6 kg/ga	Un-çaň keseli, almanyň, armydyň goturlama keselleri
Rowral	1,5–2 kg/ga	Üzümiň un-çaň, sary çüýreme, pomidoryň, hyýaryň ak we sary çüýreme keselleri
Euparen	2–3 kg/ga	Üzümiň oidium, mild, sary çüýreme, almanyň goturlama keselleri
Kaptan	2,5–3 kg/ga	almanyň goturlama keseli
Umumylaýyn täsir edýän fungisidler		
Ridomil	2–5 kg/ga	Kartofeliň fitoftoroz, soganyň perenosporoz, üzümiň mild keselleri
Tomsin-M	1–2 kg/ga	Gant şugundyrynyň un-çaň we serkosporoz keselleri
Baýleton	1,2–2 kg/ga	Almanyň, üzümiň, hyýaryň, pomidoryň, gawunyň un-çaň, almanyň goturlama, üzümiň sary çüýreme keselleri
Sumileks	1–2 kg/ga	Üzümiň sary çüýreme, hyýaryň pomidoryň sary, ak çüýreme keselleri
Alto	0,1–0,2 kg/ga	Bugdaýyň pos, un-çaň, septorioz, gant şugundyrynyň serkosporioz keselleri
Sineb	2,4–3 kg/ga	Kartofeliň fitoftoroz keseli

Misli fungisidler

Misli fungisidlere bordos ergini we misiň hlorokisi degişlidir. Olar un-çaň kesellerine garşy oňat netije berýärler. Olaryň täsirliligi 10–12 gündür.

Bordos ergininiň 100 l taýýarlamak üçin 1 kg mis kuporosyny 50 l suwda eretmeli we 1 kg sönmedik heki hem 50 l suwda eretmeli. Soňra mis kuporosly ergini hek ergininiň üstüne guýmaly. Onuň täsirliligini ýokarlandyrmak üçin 1 kg çenli gant we ş.m. maddalary goşmaly. Taýýarlanylýan ergin ähli un-çaň kesellerine garşy 600–1200 l/ga (düzümde 6–20 kg mis kuporosy bolmaly) kadada ulanylýar. Adamlar üçin onuň awulylyk derejesi pesdir.

Misiň hlorokisini hem ösümlikleriň birnäçe kesellerine garşy ulanyň bolýar. Ulanylyş kadasy miwelilerde 4–8 kg/ga, üzümde 6 kg/ga, kartofelde, pomidorda 2,4–3,2 kg/ga, hyýarda, soganda 2,4 kg/ga.

Kükürtli fungisidler ýokary netijeli, un-çaň keseline garşy ulanylýan fungisiddir. Kükürdiň bugy kömelekleriň sporalaryna, miselilerine ornaşyp, şol ýerde kükürtli wodorod emele getirip, olaryň ösmeklerine, köpelmeklerine we fermentleriň işine päsgel berýär.

Olaryň adamlar we haýwanlar üçin awulylyk derejesi pesdir, şonuň üçin ony birnäçe gezek ulanmaga rugsat berilýär.

Kükürdiň öllenýän owmajy hem 0,2–1% konsentrasiýada miwelilerde 8–10 kg/ga, üzümde 9–12 kg/ga, hyýarda 2–4 kg/ga kadada ulanylýar.

ISO (izwestokowo-sernyý otwar) suwuň, kükürdiň we hekiň 17:2:1 gatnaşygynda taýýarlanylýar. Ony un-çaň keseline garşy ulanmak maslahat berilýär. Onuň bilen işlenilende howpsuzlyk şertlerini berjaý etmelidir.

Rowral geterosiklli birleşmelere degişlidir. Onuň 50% ö. o. ýyladyşhandarda ekilen hyýaryň, pomidiryň, ak, sary çüýreme kesellerine, kăşiriň menek, serkosporoz, septorioz kesellerine 1,5 kg/ga, üzümiň oidium, çüýreme kesellerine garşy 1,5–2,25 kg/ga kadada ulanylýar. Onuň awulylyk derejesi pesdir. Ösümlük önümlerinde REÝD 0,4 mg/kg bolýar.

Euparen ak owmaç görnüşinde öndürilýär we çüýreme, un-çaň kesellerine garşy ulanylýar. Onuň 50% ö. o. üzüm güllän wagty 3 kg/ga kadada pürkölýär.

Ridomil umumylyayn täsir edýän fungisiddir. Ol üzümüň mild keseline garşy 2 kg/ga kadada ulanylýar.

Timoçewinanyň önümi bolan Topsin-M umumylyayn täsir edýän fungisiddir. Ol bugdaýyň, hyýaryň, almanyň, armydyň un-çaň keseline 1–2 kg/ga, üzümüň oidium, çüýreme kesellerine garşy 1–1,5 kg/ga kadada ulanylýar.

Baýleton un-çaň, oidium, çüýreme kesellerine garşy ulanylýar. Almada 0,6–1 kg/ga, üzümde 0,5–1 kg/ga, gawunda 1,5–2 kg/ga, hyýarda 0,3–0,6 kg/ga kadada ulanylýar.

Sumileks ak kristalliki jisimdir. Ol üzümüň, hyýaryň çüýreme kesellerine garşy 1,5–2 kg/ga kadada ulanylýar.

Bulardan başga-da oba hojalyk ekinleriniň ösüş döwründe birnäçe fungisidler ulanylýar. Olardan bugdaýyň un-çaň, garabaş kesellerine garşy fundazol (0,5–0,6 kg/ga), çigitli miwelileriň kesellerine garşy poliram (1,5–2,5 kg/ga), gök-bakja ekinleriniň un-çaň keseline garşy topaz (0,1–0,2 kg/ga), bugdaýyň pos, un-çaň kesellerine garşy tilt, follikur (0,5 l/ga), winsit (1,5–2 l/ga) ulanylýar.

Şeýle hem ösümlikleriň ösüş döwründe ýüze çykýan kesellerine garşy garylan fungisidler ulanylýar.

Tohumlary, nahallary awulamak üçin hem fungisidler ulanylýar. Bu topara degişli fungisidler, köplenç, dänelilerde garabaş kesellerine garşy ulanylýar. Şeýle hem oba hojalyk ekinleriniň tohumlary ekilmезinden öň fungisidlere garylýar ýa-da ezilýär (*12-nji tablisa*).

TMTD (tetrametiltiuramdisulfid) sary, eremeýän owmaç bolup, onuň 80% ö.o. garabaş, heň, kök çüýreme kesellerine garşy dänelilerde 2 kg/t, kösüklilerde 3–4 kg/t, gawunda, garpyzda, hyýarda 4–5 kg/t, pomidorda, kelemde 8 kg/t kadada ulanylýar. Onuň belli bir derejede mutagen, kanserogen häsiýetleri bardyr.

Witawaks umumylyayn täsir edýän fungisiddir. Ol däneli ekinleriň pos, garabaş kesellerine garşy bugdaýda 2,5–3 kg/t, arpada we sülede bolsa 3–3,5 kg/t kadada ulanylýar.

Apron-75 günebakarda 6 kg/t kadada ulanylýar.

Bronotak gowaçanyň gommoz, kök çüýreme kesellerine garşy ulanylýar.

Taçigaren gant şugundyrynyň almanyň, armydyň heň, kök çüýreme kesellerine garşy 6 kg/t kadada ulanylýar (13-nji tablisa).

12-nji tablisa

Tohumlary, nahallary dermanlamak üçin ulanylýan fungisidler

Fungisidleriň görnüşleri	Ulanylyş kadasy	Ösümlikleriň keselleriniň görnüşleri
1	2	3
TMTD	3–4 kg/t	Dänelileriň garabaş, gowaçanyň kök çüýreme, kăşiriň fomoz, çüýreme, kartofeliň çüýreme keselleri
WITAWAKS 200FF	2,5–3 kg/t	Dänelileriň garabaş, pos keselleri
APRON-35	3 kg/t	Günebakaryň perenosporos keseli
ROWRAL	4 kg/t	Günebakaryň çüýreme keseli
SUMILEKS	1–1,5 kg/t	Üzümiň çüýreme keseli
TAÇIGAREN	6 kg/t	Gant şugundyrynyň kök çüýreme keseli
BRNOTAK	6–7 kg/t	Gowaçanyň gommoz keseli
DITAN-M-45	2–2,5 kg/t	Kartofeliň fitoftoroz, kel we rizoktonioz keselleri

Türkmenistanda tohumy dermanlamakda ulanylýan serişdeler

Serişdeleriň ady, öndürýän firmasy	1 gektara kadasy: kg/ga, litr, kg/tn	Serişdäniň ulanylmaly ýeri	Zyýan berijileriň görnüşleri	Serişdäniň ulanylýan wagty	Bir möwsümdäki ulanylmaly sany
1	2	3	4	5	6
Bronotak 12% p «Baýer», Germaniýa	6,0	Gowaça	Gommoz keseli	10 litr suwa 6,0 kg serişdäni goşup, 1t tohumy işlemeli	1
Maksim XL 035 k. s. «Syngenta», Şweýsariýa	1,0–1,5	Gowaça	Kök çüýreme we süllerme keselleri	40–45 litr suwa 1,0–1,5 litr serişdäni goşup, 1t tohumy işlemeli	1
	1,0–1,5	Mekge-jöwen	Kök çüýreme we süllerme keselleri	20–25 litr suwa 1,0–1,05 litr serişdäni goşup, 1t tohumy işlemeli	1
Diwident Star 036FS3,6% k. s. «Syngenta» Şweýsariýa	0,7–1,0	Bugdaý	Tozanly we gatybaş keselleri	10 litr suwa 0,7–1,0 litr serişdäni goşup, 1t tohumy işlemeli	1
Diwident 3% k. s. «Syngenta», Şweýsariýa	1,0	Bugdaý	Tozanly we gatybaş keselleri	10 litr suwa 1 litr serişdäni goşup, 1t tohumy işlemeli	1

13-nji tablisanyň dowamy

1	2	3	4	5	6
Diwident ekstrim 11,5% k. s. «Syngenta», Şweýsariýa	0,4	Bugdaý	Baş keselleri we kök çüýreme keseli	10 litr suwa 0,4 litr serişdäni goşup, 1t to-humy işlemeli	1
Witawaks 200FF, 34% w. k. k. «Krompton», Beýik Britaniýa	5,0	Gowaça	Gommoz we kök çüýreme keselleri	25–30 litr suwa 5 litr serişdäni goşup, 1t to-humy işlemeli	1
	2,0–2,5	Bugdaý	Tozanly we gatybaş keselleri	10 litr suwa 2,0–2,5 litr serişdäni goşup, 1t to-humy işlemeli	1
	2,5	Bugdaý	Kök çüýreme keseli	10 litr suwa 2,5 litr serişdäni goşup, 1t to-humy işlemeli	1
Premis 2,5% k. s. «BASF», Germaniýa	1,5–2,0	Bugdaý	Tozanly we gatybaş keselleri	10 litr suwa 1,5–2 litr serişdäni goşup, 1t to-humy işlemeli	1
Winner 6% w.r. «Tagros Kemikal», Hindistan	0,4	Bugdaý	Tozanly gatybaş, kök çüýreme keselleri	10 litr suwa 0,4litr serişdäni goşup, 1t to-humy işlemeli	1

1	2	3	4	5	6
P-4,65% k. s. JÇJ «Agrokim», Özbekistan	4,0	Gowaça	Kök çüýreme we gommoz keselleri	25–30 litr suwa 4 litr serişdäni goşup, 1t tohumy işlemeli	1
Raksil 60 FS, 6% s. p. «Bayer», Germaniýa	0,4–0,5	Bugdaý	Tozanly we gatybaş keselleri	10 litr suwa 0,4–0,5 litr serişdäni goşup, 1t tohumy işlemeli	1
Gensil, 6%.r. «Agro Best Grup», Türkiýe	0,4	Bugdaý	Tozanly we gatybaş, kök çüýreme keselleri	10 litr suwa 0,4–0,5 litr serişdäki goşup, 1t tohumy işlemeli	1
Sumi-8,2% «Sumitomo Kemikal», Ýaponiýa	1,5	Bugdaý	Tozanly we gatybaş keselleri	10 litr suwa 1,5 litr serişdäni goşup, 1t tohumy işlemeli	1
Mitafaks 200 FF «Agro Best Grup», Türkiýe	5,0	Gowaça	Kök çüýreme we gommoz keselleri		
	2–2,5	Bugdaý	Tozanly, gatybaş, kök çüýreme keselleri	25–30 litr suwa 5 litr serişdäni goşup, 1t tohumy işlemeli, 10 litr suwa 2–2,5 litr serişdäni goşup, 1t tohumy işlemeli	

7.16. Fitopatogenleriň gyslaýan fazalaryna garşy topraga sepilýän fungisidler

Bu topara degişli fungisidleriň ähmiýeti uludyr. Sebäbi olaryň netijeliligi ýokarydyr we daşky gurşaw, adamlar, haýwanlar üçin howply däldir.

Mis kuporosy şanıklileriň klýasterosporioz, kokkomikoz, monilioz kesellerine 10–15 kg/ga, almanyň, armydyň rak, goturlama, moneklilik, monilioz kesellerine garşy 15–20 kg/ga kadada ulanylýar.

Demir kuporosy bolsa üzümiň antraknoz, nekroz, mild kesellerine garşy 30–40 kg/ga kadada ulanylýar.

Karbation, tiazon fungisidleri ekişden 40–50 gün öň topraga sepilýär. Olar kelemiň gara, kök çüýreme, hyýaryň, pomidoryň ak çüýreme kesellerine garşy 75–100 ml/m² kadada, kädiler, itüzümler maşgalasyna degişli ekinleriň kök çüýreme, fuzarioz, wertisillioz sülmemesi kesellerine garşy 200 l/ga kadada ulanylýar. Tiazon kelem ekiljek ýere onuň kesellerine garşy 400–1400 kg/ga kadada ulanylýar.

Umuman, oba hojalyk ekinleriniň kesellerine garşy göreşde fungisidleri ylmy esasyda ulanmak keselleriň önümiň alynmagynda we hasylyň ýokarlanmagynda ähmiýetlidir.

7.17. Haşal otlara garşy gerbisidleriň ulanylyşy

Gerbisidler haşal otlara garşy ulanylýan himiki awuly maddalardyr. Olar bütinleý we saýlap täsir edýän toparlara bölünýärler. Bütinleý täsir edýänleri sport meýdançalarynda, kanallarda, demir ýol boýlarynda ähli ösümlikleri ýök etmek üçin ulanylýar. Saýlap täsir edýäni bolsa medeni ösümlüklere täsir etmän, haşal otlary ýok edýär. Saýlap täsir etmek medeni ösümlikleriň we haşal otlaryň fiziologi, anatomo-morfologi gurluşynyň dürlüligi bilen düşündirilýär.

Haşal otlara garşy gerbisidleri dogry saýlap almak, olary öz wagtynda ulanmak hasyllylygy ýokarlandyrmagyň girewidir. Olaryň ulanylmaly wagty şu aşakdaky tablisada görkezilendir (*14-nji tablisa*).

Haşal otlara garşy gerbisidleriň ulanylýan wagty

Haşal otlaryň görnüşleri	Ýaş döwri	Bugdaý	Gowaça	Ýorunja	Şaly	Gant şugundyry	Sogan, sarymsak	Käşir	Miweli ağaçlar
1	2	3	4	5	6	7	8	9	10
1. Hulpa	b	XII,III	IV			II-III	II-III	II-III	
2. Çopantorba	b	XII,III							
3. Selme	b	XII,III	IV			II-III	II-III	II-III	
4. Peçek	k	VIII	X,XI			X,XI	X,XI	X,XI	X,XI
5. Çäýyr	k	VIII	XI,VI			X,XI	X,XI	X,XI	X,XI
6. Doňuztopalak	k	VIII	XI			X,XI	X,XI	X,XI	X,XI
7. Syrguýruk	b	VIII	III			X,XI	X,XI	X,XI	X,XI
8. Suwoty	b	XII,III	V		VI	V	V	V	V
9. Semzek	b		III			II-III	II-III	II-III	
10. Burkazýama	b	XII,III	X,VI			V	V	V	V
11. Itüzüm	b		III			II-III	II-III	II-III	
12. Çigin	b				VI				
13. Sarygalgan	b	XII,III							
14. Malöldiren	k	XII,III	X,XI	X,XI		X,XI	X,XI	X,XI	X,XI
15. Dälijemäş	b	XII,III							

14-nji tablisanyň dowamy

1	2	3	4	5	6	7	8	9	10
16. Bürmek	b	VIII	X,XI	X,XI		X,XI	X,XI	X,XI	X,XI
17. Haşal süle	b	XI,III							
18. Kekre	k	VIII	X,XI	X,XI		X,XI	X,XI	X,XI	X,XI
19. Gamyş	k	VIII	X,XI	X,XI	VI,X,XI	X,XI	X,XI	X,XI	X,XI
20. Süýtleňniç	b	XII,III	III			II-III	II-III	II-III	II-III
21. Messek	b	XII,III	III,VI			V	V	V	V

Şertli belgiler: harplar haşal otlaryň 1 ýa-da köpýyllykdygyny aňladýar.

15-nji tablica

Türkmenistanda ulanylýan gerbisidler

Serişdelerini atлары, öndürýän firmasy	1 gektara ka- dasy: kg/ga, litr	Ulanylmaly ýeri	Zyýan berijilerini görnüşleri	Ulanylýan wagty
1	2	3	4	5
Bazagran, 48% w. r. «BASF», Germaniýa	2,0-4,0	Şaly	Topalak	Şalynyň iki ýaprakly ýagda- ýynda
Faset, 25% k. s. «BASF» Germaniýa	1,8	Şaly	Däneli, birýyllyk haşal otlar	Şalynyň 2-3 ýaprakly we topragyň yzgarly ýagdaýynda

15-nj tablisanyň dowamy

1	2	3	4	5
Gulliver, 50% w. g. «Dýupon», ABŞ	25,0–30,0 g/ga	Şaly	Birýyllyk, däneli we iki ülüşi, köpýlyk iki ülüşi we däneli haşal otlar	Haşal otlar 2–4 ýaprakly we topragyň yzgarly ýagdaýynda ýa-da suwuň galyňlygy 5-10 sm bolanda
Glifos, 36% w. r «Ke-minowa», Daniya	6,0	Bugdaý, gowaça	Birýyllyk, köpýyllyk, däneli we iki ülüşi haşal otlar, gamyş	Haşal otlaryň ösüş döwründe ekişden öň ýa-da hasyl ýygna-landan soň
	8,0	Zeykeşler we ýabýň gyralary	Birýyllyk, köpýyllyk, däneli we iki ülüşi haşal otlar, gamyş	Haşal otlaryň ösüş döwründe
Gepard 10 % k. e. «Agrowit», Russiýa	0,75	Bugdaý	Birýyllyk däneli haşal otlar	Haşal otlar 2–4 ýaprakly döwründe
Fenizan WR «Şelkowo- Agrohim», Russiýa	0,16	Bugdaý	Birýyllyk iki ülüşi haşal otlar	Haşal otlar 2–4 ýaprakly döwründe
Granstar Power 50 s k «Dýupon», ABŞ	16,9 g/ga	Bugdaý	Birýyllyk iki ülüşi haşal otlar	Bugdaýyň 3 ýapragy çykanda

1	2	3	4	5
Gromstar, 75% «Agro Best Grup», Türkiýe	15,0 g/ga	Bugdaý	Birýyllyk iki ülüşli haşal otlar	Bugdaýyň 3 ýapragy çykanda
Sonraund, 48 WR «Agro Best Grup», Türkiýe	6,0	Bugdaý, gowaça	Bir we köpýyllyk däneli we iki ülüşli haşal otlar	Haşal otlaryň ösüş döwründe, ekişden öň we soň
	8,0	Zeykeşler, ýaplaryň gyralary	Bir we köpýyllyk däneli we iki ülüşli haşal otlar	Haşal otlaryň ösüş döwründe
Atlantis, 3,6% «Baýer», Germaniýa	0,3	Bugdaý	Birýyllyk we iki ülüşli haşal otlar	Haşal otlar 2–3 ýaprakly döwründe
Granstar 75DF, 75% s.ts. «Dýupon», ABŞ	10,0–20,0 g/ga	Bugdaý	Birýyllyk we iki ülüşli haşal otlar	Bugdaýyň 3 ýaprakly döwründe
Fýuzilad forte k. e «Syngenta», Şweýsariýa	0,7–1,0	Gowaça	Bir we köpýyllyk iki ülüşli haşal otlar	Ösüş döwründe
Owsýugen Ekstra “Şelkowo- Agrohim”, Russiýa	0,45	Bugdaý	Birýyllyk, däneli haşal otlar	Haşal otlar 2–3 ýaprakly döwründe

15-nj tablisanyň dowamy

1	2	3	4	5
Fenizan WR “Şelkowa-Agrohim”, Russiýa	0,45	Bugdaý	Birýýlyk däneli haşal otlar	Haşal otlar 2–3 ýaprakly döwründe
Londaks 60% s. t. s. «Dýupon», ABŞ	80,0–100,0 g/ ga	Şaly	Topalak	Şalynyň topaklanma döwründe
Puma Super 7,5% e. m. w. «Baýer», Ger- maniýa	0,6-0,8	Bugdaý	Birýýlyk, däneli haşal otlar	Bugdaýyň topaklanma döwründe
Pik, 75% w. r. g. «Syngenta», Şweýsariýa	15,0–20,0	Bugdaý	Ýasy ýaprakly haşal otlar	Haşal otlar 2–3 ýaprakly döwründe
Raundap 36% w. r. «Monsanto», ABŞ	6,0	Bugdaý, gowaça	Birýýlyk, köpýýlyk, däneli we iki ülüşli haşal otlar, gamyş	Haşal otlaryň ösüş döwründe ekişden öň ýa-da hasyl ýygna- landan soň
	8,0	Zeykeşler we ýabyň gyralary	Birýýlyk, köpýýlyk däneli we iki ülüşli haşal otlar, gamyş	Haşal otlaryň gögerip oturan ýagdaýynda

1	2	3	4	5
Gezagard 500 FW «Syngenta», Şweýsariýa	5,0	Gowaça	Birýýlyk we iki ülüşli haşal otlar	Ekişden ön we ekin gögerenden soň
Stomp 33 % k. e. «BASF», Germaniýa	2,3–4,5	Sogan	Birýýlyk, iki ülüşli we däneli haşal otlar	Sogan gögerip çykmanka to-praga seplemeli
	3,0–6,0	Gowaça, mekge-jöwen, kartofel, kăşir	Birýýlyk, iki ülüşli we däneli haşal otlar	Ekilen ekinler gögerip çykman-ka topraga sepmeli
Almaksan 28,4 % k. e. «Agro Best Grup», Türkiýe	2,5	Bugdaý	Birýýlyk däneli haşal otlar	Haşal otlar 2–6 ýaprak çykaranda
Awestar 10 k. e «Agro Best Grup», Türkiýe	0,75	Bugdaý	Birýýlyk däneli haşal otlar	Haşal otlar 2–4 ýaprak çykaranda
Kodal Gold 50 % «Syngenta», Şweýsariýa	3,5–4,5	Gowaça	Bir we iki ülüşli haşal otlar	Ekişden ön ýa-da gögerişden ön
Serto plýus w. r. g. «BASF», Germaniýa	0,15–0,2	Bugdaý	Birýýlyk we kăbir köpýýlyk iki ülüşli haşal otlar	Bugdaý topbaklanma döwründe

1	2	3	4	5
Topik 8% k. e «Syngenta», Şweýsariýa	0,3–0,5	Bugdaý	Birýýlyk däneli haşal otlar	Haşal otlar 2–3 ýaprak çykaranda
Uragan Forte 50% w. r. «Syngenta» Şweýsariýa	4,0–6,0	Bugdaý, gowaça	Birýýlyk, köpýýlyk däneli we iki ülüşli haşal otlar, gamyş	Haşal otlaryň ösüş döwründe, ekişden öň ýa-da hasyl ýygналандан soň
Beststok 330 k. e «Agro Best Grup», Türkiýe	4,0–5,0	Şaly	Topalak	Şalynyň 2 ýaprakly döwründe
	7,0	Zeykeşler we ýabynyň gyralary	Birýýlyk, köpýýlyk däneli we köpýýlyk, iki ülüşli haşal otlar, gamyş	Haşal otlaryň gögerip oturan ýagdaýynda
Zenkor 7% «Baýer», Germaniýa	1,1–1,4	Pomidor	Birýýlyk, iki ülüşli we däneli haşal otlar	Pomidor ekilmезinden öň top-raga sepmeli
	0,7		Birýýlyk, iki ülüşli we däneli haşal otlar	Pomidor 2–3 ýaprak çykaranda
	1,4–2,4	Kartofel	Birýýlyk, iki ülüşli we däneli haşal otlar	Kartofel gögerip çykmanka topraga sepmeli
	1,4	Ýorunja	Birýýlyk, iki ülüşli we däneli haşal otlar	Ýorunja gögermezinden öň topraga sepmeli
	1,1		Birýýlyk, iki ülüşli we däneli haşal otlar	Ýorunja 10–15 sm bolanda sepmeli

Gerbisidler, köplenç, iki hilli, ýagny ekin meýdanlarynyň ähli ýerine bütinleý we diňe gerşiň arkasyna lenta şekilli ulanylýar. Bu ýagdaýlarda gerbisidleriň ulanylyş kadalary üýtgeýär, ýagny bütinleý sepilse köp, emma lenta şekillide 2 esseräk az ulanylýar. Şeýle hem gerbisidler ulanylmazyndan önürti ekin meýdanlaryndaky haşal otlaryň sany 5 bally şkala boýunça hasaba alynmaly. Eger-de 1 m² ýerde 1–5 sany haşal ot bar bolsa 1 ball, 5-15-II ball, 15-50-III ball, 50-100 IV-ball, 100-den köp ot bar bolsa V ball derejesine degişlidir. Bu anyklanylandan soň gerbisidleriň ulanylyş möçberini kesgitlemeli, ýagny V balla degişli bolan ýagdaýynda gerbisidleri ýokary möçberde, I–II balla degişli bolsa az möçberde ulanmaly. Gerbisidler şol gorkezilen möçberde, köplenç, 200–300 litr suwa garylyp, ergin görnüşinde ulanylmalydyr. Gerbisidler ulanylanda olary sepýän gurallary dogry saýlap almaly we olaryň pürkujilerini dogry sazlamaly (*15-njy tablisa*).

7.18. Defoliantlar we desikantlar

Pestisidleriň şu görnüşleri dogry ulanylandan soňra 12–15 günden körekler bişip, ýapraklar düşýär. Netijede sowuk urmanka maşyn bilen hasyly 90%-e çenli ýokary sortlaryndan ýygnamaga mümkinçilik döreýär. Defoliasiya işini Ahal, Mary, Lebap welaýatlarynda orta süýümlü gowaçada 2–3 köpek açylyp başlanda, Daşoguz welaýatynda bolsa 1–2 köpek açylyp başlanda sentýabr aýynyň 20–25-inde geçirmek örän amatlydyr. Ol OWH-14 kysymly agregat bilen ýerine ýetirilýär. Umuman, defoliasiya, desikasiya işleri diňe hasyly maşyn bilen ýygnamak üçin geçirilýär.

Magniniň hloraty reňksiz kristalliki jisim bolup, ol 17–18 °C ýylylykda netije berýär. Ol gowaçada defoliasiya üçin 8–20 kg/ga, desikasiya üçin 25–30 kg/ga kadada ulanylýar. Şeýle hem şalyda 25–30 kg/ga, günebakarda 20–30 kg/ga kadada ulanylýar.

Reglon günebakarda 2–3 kg/ga, gant şugundyrynda 4–6 kg/ga, kelemde 2–3 kg/ga, jöwende 4 kg/ga kadada ulanylýar.

Dropp ultra 50% ö. o. orta süýümlü gowaçada 0,6 kg/ga, inçe süýümlide bolsa 0,6–0,8 kg/ga kadada ulanylýar.

Defoliantlary, desikantlary dogry ulanmak hasyly wagtynda we ýokary hilli ýygnamaga mümkinçilik döredýär (*16-nji tablisa*).

Türkmenistanda ulanylyan defoliantlar

Serişdeleriň ady, öndüriş firmasy	1 gektara kadasy kg/ga, litr, l/ga	Serişdäniň ulanylmaly yeri	Zyýan berijileriň görnüşleri	Serişdäniň ulanylyan wagty	Hasyly ýygnaýmagyna näçe gün galanda himiki serişdeleri bes etmeli (gün)	Bir möwsüm-däki ulanyly-maly sany
Awguron ekstra «Awgust», Russiýa	0,2–0,25	Orta süýümlü gowaça	Ýapragy düşürmek	Gowaçanyň köregi 35–45% açylanda		
Ýanyçar ks, «Şelkowo-Agrohim», Russiýa	0,2–0,25	Orta süýümlü gowaça	Ýapragy düşürmek	Gowaçanyň köregi 35–45% açylanda		
Almaz 2,40% w. r. APK «Şunkar», Gazagystan	10,0–12,0	Gowaça	Ýapragy düşürmek	Gowaçanyň 3–4 köregi açylanda	12	1
Dropp ultra 18% m. s. k. «Baýer», Germaniýa	0,6	Gowaça	Ýapragy düşürmek	Gowaçanyň 3–6 köregi açylanda	12–15	1
Magniy hloraty 60% r. p. «Azob» Ö.B. Özbekistan	8,0–12,0	Orta süýümlü gowaça	Ýapragyny düşürmek	Gowaçanyň 3–6 köregi açylanda	6	2
	14,0–18,0	Inçe süýümlü gowaça	Ýapragy düşürmek	Gowaçanyň 8–10 köregi açylanda	6	1
	25,0–35,0	Gowaça	Gowaçany guratmak (desikasiýa)	Gowaçanyň köregi azyndan 60% açylanda	6	1
Baystar, k. s «Agro Best Grup», Türkiýe	0,7–0,75	Orta süýümlü gowaça	Ýapragy düşürmek	Gowaçanyň 3–6 ýapragy açylanda	12–15	2

7.19. Ösümlikleriň ösüşini kadalaşdyryjy serişdeler we retardantlar

Häzirki döwürde oba hojalygynda birnäçe fiziologiki işjeň maddalar ulanylýar. Olar däneli ekinleriň şemala ýatmazlygy, kartofel saklanylanda gögermezligi, ösümlikleriň sowuga çydamlylygyny ýokarlandyrmak, hasylyň hilini gowulandyrmak üçin ulanylýan himiki serişdelerdir. Retardantlar bolsa ösümlikleriň ösüşini peseltmek we hasyllylygyny ýokarlandyrmak üçin ulanylýar.

Dýak ak kristalliki jisim bolup, onuň 75% ö. o. miweli baglara 2,3–3,2 kg/ga kadasyny 800–1000 l suwa garyp, gülländen soňra sepýärler.

Piks gowaçanyň körekleriniň ýetişmegini çaltlandyryýar. Onuň ulanylýan kadasy 1,5 l/ga.

Geteroauksin. Miweli baglaryň nahallaryny şu serişdä batyryp, soň ekýärler, netijede olaryň kökleriniň ösüşi çaltlanýar. Onuň ulanylyş kadasy 21–26 mg/l.

Indolil ýagly kislota /IMK/ almanyň, armydyň, şetdalynyň, garalynyň kökünüň ösüşini çaltlandyryýar.

Gibberellin üzümde miwe emele gelip başlanda 0,03–0,05 kg/ga kadada ulanylýar, netijede bolsa her gektardan 50–150 kg-a çenli goşmaça önüm alyp bolýar.

Gibbersib pomidor güllän wagty 30–40 g/ga kadada dogry ulanylsa, onda hasyl 5–7 gün ir ýetişýär.

Dekstrel hem pomidorda 1,6–3,2 kg/ga kadada ulanylanda hasylyň ir bişmegine we 10–35% hasylyň artmagyna mümkinçilik döredýär.

Iwine pomidoryň, hyýaryň tohumy ezilip ekilende olaryň ösüşi çaltlanýar we 8–22%-e çenli hasyllylyk ýokarlanýar.

Rozalin gowaçanyň miwe elementleriniň gaçmazlygy üçin ulanylýar.

Fospinol kartofeliň hasyllylygyny ýokarlandyrmak üçin 70 g/ga kadada ulanylýar.

Kampozan-M dänelileriň ýetişen wagty şemalda ýatmazlygy üçin 3–4 l/ga kadada ulanylýar.

Biziň şertlerimizde ösümlikleriň ösüşini kadalaşdyrýan jisimleri we retardantlary ulanmagyň geljegi uludyr (*17-nji tablisa*).

Türkmenistanda ösümlüklereň ösüşini kadalaşdyrymak üçin ulanylýan serişdeler

Serişdeleriň ady, öndüriş firmasy	1 gektara kadasy: kg/ga litr, l/ga	Serişdäniň ulanylmaly ýeri	Zyýan berijileriň görnüşleri	Serişdäniň ulanylýan wagty	Bir möwsümdäki ulanylmaly sany
Kot-Paks, w. g. "Agro-Best Grup", Türkiýe	1,0	Gowaça	Ösüşini sazlaýjy	2 gezek: gülläp başlanda we köpçülikleýin güllände	
Skarabey JÇJ «Merçewa», Russiýa	0,5	Bugdaý, gowaça	Ösüşini sazlaýjy	2 gezek: 1-nji gezek tohum dermanlananda, 2-nji gezek ösüş döwründe 0,05% işçi ergin görnüşinde	2
Oksigumat, 10% k. e «Kaliý», Türkmenistan	0,5 l/ga	Gowaça	Ösüşini sazlaýjy	2 gezek: 1-nji gezek tohum garylyar; 2-nji gezek guňçalanda	2
Fertigol+Yuniqol «Golsam Gorgan», Eýran	2,5+1,5 3,5+2,5	Bugdaý Gowaça	Ösüşini sazlaýjy Ösüşini sazlaýjy	Ösüş döwründe Guňçalýan wagty	2 2
Piks 5% w. r. «BASF», Germaniýa	1,0–1,5	Gowaça	Köregiň yetişmegini çaltlandyryjy	2 gezek sepmele: 1-nji gezek gowaça gülläp başlanda, 2-nji gezek köpçülikleýin gülläp başlanda sarp edilyän işçi ergininiň mukdary 250 l/ga	2

Şeýle hem Epin-ekstra serişdesi kartofeliň tiz ösmegine, hasylyň ýokarlanmagyna täsir edýär. Ol kartofeliň (20 ml/t), pomidoryň (0,5 ml/kg), hyýaryň (0,25 ml/kg) tohumyna garylýar.

Awuly serişdeleriň netijeliligini ýokarlandyrmak üçin olaryň birnäçe görnüşlerini garyp hem ulanýarlar. Garyp, serişde taýýarlamaklygyň gollanmasyndan ugur alyp, ony talabalaýyk taýýarlamaýdyr. Utgaşdyrylan göreş ulgamynda oba hojalyk ekinleriniň zyýankeşlerine, fitopatogenlerine, haşal otlara garşy himiki göreş usuly zerurlyk dörände ulanylýan, ykdysady taýdan ýokary netijeli bolan göreş ulgamynyň jemleýji usulydyr. Hünärmenleriň şu kitapda görkezilen çäreleri, pestisidleriň görnüşlerini, ulanylýan kadalaryny, wagtyny, usulyny bilmekleri we öz amaly işlerinde dogry ulanmaklary zerurdyr.

VIII BAP

ÖSÜMLIKLERI GORAMAKDA ULANYLYAN MAŞYNLAR

8.1. Dermanlaýjy maşynlar

Kesel döredijileri ýok etmek üçin tohumlar gury, çygly we termiki usullar arkaly dermanlanýlar.

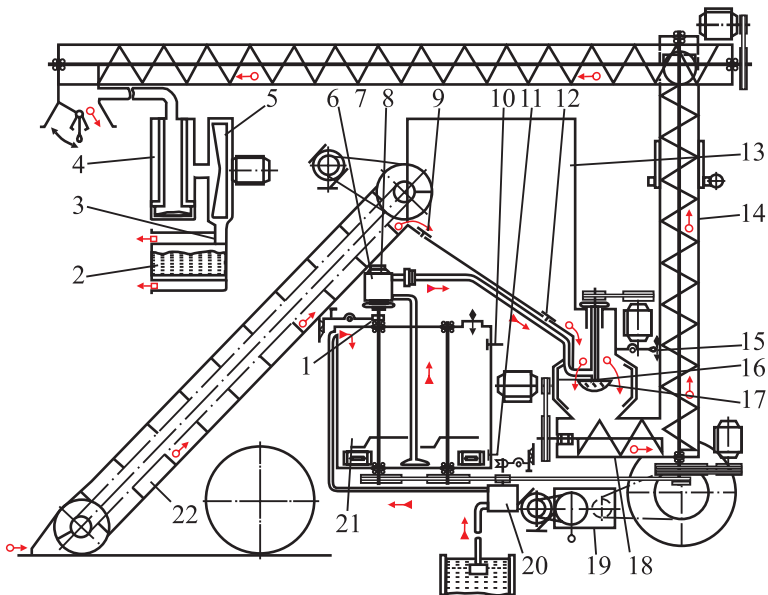
Gury usul. Tohumlar zäherli külke maddalar bilen garyşdyrylýar. Beýleki usullara görä, zäherli maddalaryň harç edilişi az bolup, tohumlary ekişden has ön dermanlamaga mümkinçilik berýär. Zäherli külke maddalaryň tohumlaryň ýüzünde ýaramaz saklanýandygy bu usulyň kemçiligidir.

Çygly usul. Bu usul köp zähmeti talap edýär. Tohumlar formaliniň ergini bilen çyglyndyrylýar, bir-iki sagat çadyryň aşagynda saklanýlyp, soňra guradylýar.

Termiki usul. Tohumlar 50°C-a çenli gyzydyrylan suwa batyrylýar, soňra bolsa guradylýar.

ПЦ-10А кысымлы униwersал дерманлаýjы дәnelи, көсүкли we tehники ekinleriň tohumyny zäherli serişdeleriň tozga öwrülen suwly

suspenziýalary bilen dermanlamak üçin ulanylýar (98-nji surat). Ol ýükleýji konweýerden (22), däne guýulýan bunkerden (13), paýlaýjy enjamdan, dermanlaýyş kamerasyndan, düşüriji enjamdan, rezerwuardan (21), suwuklygyň (suspenziýanyň) dökülmeli möçberini belleýjiden (6), dolduryjy sorup-iterijiden (20), howa arassalaýjydan, elektrik enjamlaryndan hem-de ýöreýiş bölegi bilen süňňüden ybarat.



- | | | |
|---------------------|---------------------|--------------------|
| ○→ Dermanlyk däne | ■→ Hapalanan howa | ◐→ Zäherli himikat |
| ○→ Dermanlanan däne | ◐→ Arassalanan howa | |
| ▶→ Suw | ▶→ Suspenziýa | |

98-nji surat. ПС-10А кысымлы универсал дерманлаýjы:

1 – ýarym mufta; 2 – tozan toplaýjy; 3 – düşüriş bokurdagy; 4 – süzgüçleriň bunkeri; 5 – ýelpewaç (wentilýator); 6-suwuklygyň (suspenziýanyň) dökülmeli möçberini belleýji; 7,14,18 – şnekler; 8 – suwuklygyň dökülmeli möçberini belleýjiniň sazlaýjysy; 9,10,11,12 – datçikler; 13 – däne guýulýan bunker; 15 – dänäniň dökülmeli möçberini belleýjiniň tutawajy; 16 – disk; 17 – tozgalajy; 19 – öz-özi ýöreýşi herekete getiriji; 20 – dolandyryjy sorup-iteriji (nasos); 21 – rezerwuar (gap); 22 – ýükleýji konweýer.

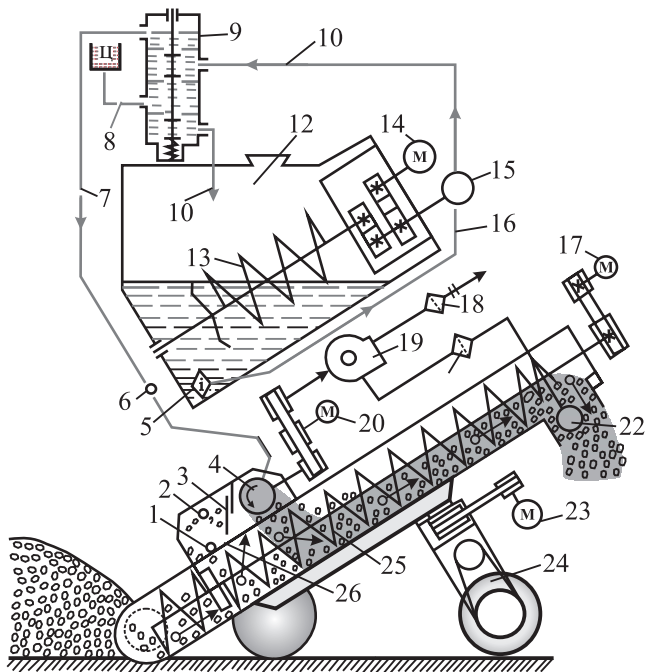
Suspenziýany taýýarlaýan gurluş rezerwuardan (21), dolduryjy sorup-iterijiden (20), sorujy we iteriji akarlardan (magistrallar) ybarat. Rezerwuarda garyjylar we datçikler oturdylandyr. Däne bunkeri (13)

dozirleýji stakandan we aýlanýan diskden (16) ybarat bolan paýlaýjy bilen üpjün edilen. Dänäniň dökülmeli möçberi tutawaç (15) arkaly sazlanýlar. Däne bunkeri bunker boşanda awtomatiki işi togtadyan datçik (9) we bunkeri dolduryjy mehanizmleri işe girizýän datçik (12) bilen üpjün edilen. Dermanlaýjy kamera garyjy şnek (18) we suspenziýany tozgalajy bilen üpjün edilendir. Şnek (18) suspenziýa bilen çyglandyrylan däneleri garyşdyryp, kameradan çykarýar. ПС-10А kysymly dermanlaýjy şnekli transportýorlar (7,14,18) bilen üpjün edilendir. Şnek turbadan ybarat bolup, onda burawly wal aýlanýar. Ýükleýji konweýer gapdal ýमितlendiriji şnekler bilen üpjün edilendir. Suspenziýany taýýarlamak üçin rezerwuara (21) sorup-iteriji (20) arkaly suw barýar. Rezerwuaryň bokurdagyndan zäherli himikatlar, ýelmeşýän we sti-mulirleýji goşmaçalar guýulýar. Olar rezerwarda garyjylar arkaly 5–10 minut garylýar. ПС-10А şeýle tertipde işleýär: ýükleýji konweýer (22) dänäni bunkere berýär. Bunker däneden zerur derejä çenli doldurylanda datçik (12) arkaly elektrik magnit işe girizilýär, ol hem ýarym mufta (1) arkaly suwuklygyň dökülmeli möçberini belleýjileri (15 we 6) işe girizýär. Suspenziýa tozgalajynyň (17) kömegi bilen diskiň (16) aýlanmagynda emele gelyän däne akymyna barýar. Dermanlanan tohum şnekler (7,14 we 18) arkaly maşyndan düşürilýär. Zäherli himikatlar bilen hapalanan howa arassalajynyň kömegi bilen arassalanylýar. Bunker boşandan soň datçik (12) elektrik magniti işe girizýär, ol hem ýarym mufta (1) arkaly tohumyň (13) we suwuklygyň (16) dökülmeli möçberini belleýjini iş ýagdaýyndan ýazdyrýar hem-de öz-özi ýöreyşi herekete getirijini (12) işe girizýär. Dermanlaýjy maşyn däne üşmeginiň ýanyna ýakynlaşýar, ýükleýji konweýer (22) dänäni bunkere berýär we bunker dolandan soň datçik (9) konweýeri iş ýagdaýyndan ýazdyrýar, şeýlelikde, dermanlaýjy maşynyň hereketi ýatýar. Maşynyň elektrik enjamlary dermanlaýjynyň el bilen işledilmegini hem, awtomatiki usulda işlemegini hem üpjün edýär.

Dermanlaýjy maşynyň öndürijiligi bugdaý bilen işlenilende 20 t/sagatdyr.

ПСИИ-5 kysymly dermanlaýjy däneli, däneli-kösükli we tehnik ekinleriň tohumyny suwly suspenziýalar bilen dermanlamak üçin hyzmat edýär. Dermanlaýjy şnek (25), rezerwar (12), sorup-iteri-

ji (15), paýlaýjy (9) aspirasion – arassalaýjy ulgam, öz-özi ýöreýşi herekete getiriji, elektro hereket getiriji we dolandyryş enjamy bilen üpjün edilendir (99-njy surat).



- Dermanlanmadyk däne
- Dermanlanan däne
- Haňalanan howa
- ⇄ Arassalanan howa
- Suspenziýa

99-njy surat. ПСIII-5 kysymly dermanlaýjynyň iş prosesiniň shemasy:

1,2 we 6 – datçikler; 3 – gapak; 4 – tozgalajy; 5,18 we 21 – süzgüçler;
 7,8,10,11 we 16 – turba akarlary; 9 – paýlaýjy; 12 – rezerwuar (gap); 13 – garyjy;
 14,17,20 we 23 – elektromotorlar; 15 – sorup-iteriji (nasos); 19 – ýelpewaç;
 22 – howa alyjy; 24 – öz-özi ýöreýiş mehanizmi; 25 – şnek; 26 – bunker.

Şnek iki bölekden, ýagny alyjy we äkidiji garyjylardan ybaratdyr. Şnegiň alyjy böleginiň gabarasyna şnekli tohum ýygnaýjy birikdirilendir. Äkidiji şnegiň gabarasynyň alynky böleginde bunker (26) ýerleşendir. Bunker germew bilen iki – ýygnaýjy A we dermanlaýjy B kameralara bölünen. A kamerada dereje datçikleri (1 we 2), B kamera-

da diskli tozgalajjy (4) ýerleşdirilendir. Germewde gapakly äpişgejik ýerleşýär.

Paýlaýjy (9) öz içine tutumy, zolotnigi, sapy we ölçeg silindrini (II) alýar. Tutumda dört sany deşik edilen, olara bolsa turba akarlary (7,8,10 we 11) birikdirilendir. Sapy öwrüp, zolotnigi ýokarky ýa-da aşaky ýagdaýda goýýarlar.

Birinji ýagdaýda suspenziýa sorup-iterijiden ölçeg silindre barýar, bu bolsa bir minutda erginiň hakyky barşyna gözegçilik etmäge mümkinçilik berýär. Ikinji ýagdaýda suspenziýa turba akarlary (7) boýunça tozgalajja (4) barýar. Suspenziýanyň alnyp berlişine datçik (6) arkaly gözegçilik edilýär. Aspirasion – arassalaýjy ulgam ýelpewaçdan (19), turba akarlardan, süzgüçlerden (18 we 21) we şnegiň düşüriji bokurdagynda ýerleşdirilen howa alyjydan ybaratdyr. Rezerwuarda şnekli garyjy (13), süzgüç (5) we sowuk wagty suspenziýany gyzdyrmak üçin elektrogyzdyryjy elementler oturdylandyr.

Işe başlamazdan ön dermanlaýjy maşyn öz-özi ýöreyiş mehanizmi arkaly dänäniň basyrylan üýşmeginiň önünde ýerleşdirilýär we suspenziýa taýýarlanylýar. Onuň üçin rezerwuara 30-40 litr suw guýulýar. Awuly dürüşdeli gap açylyp, ýörite gurluş arkaly awuly dürüşde gapdan rezerwuara geçirilýär, “Garyjy” düwmäni işe girizip, rezerwuarda awuly dürüşde suw bilen 3-5 minudyň dowamynda garylýar.

Soňra düşüriji bokurdaga iki sany halta asylýar we maşyn awtomatiki işleýiş düzgüninde işe girizilýär. Däneler basyrylan üýşmekden bunkeriniň A kamerasyna barýar we aşaky datçigiň (1) derejesine ýetende, awtomatiki sorup-iteriji öçürilýär. Suspenziýa rezerwuardan turba akarynyň (16) üsti bilen sorup-iterijä baryp, ol arkaly paýlaýjynyň (9) tutumyna gysyp iterilýär we turba akary (7) arkaly tozgalajjynyň (4) diskine barýar. Aýlanýan disk suspenziýany duman görnüşli ýagdaýyna çenli tozgaladýar, A kameradan sazlaýjy äpişge arkaly üzüksiz B kamera barýan däneler suspenziýa bilen örtülýär. Dermanlanan däneler şnek (25) bilen haltalara düşürilýär. Zäherlenen howa bokurdakdan, howa alyjydan (22) ýelpewaja (19) barýar, süzgüçler (18,21) bilen arassalanylýp, daşyna çykarylýar. Däneler ýokarky datçigiň (2) derejesine ýetende, awtomatika öz-özi ýöreyiş mehanizmini öçürýär, netijede däneleriň bunkere barmagy kesilýär. Däneler ýokarky datçi-

giň (2) derejesinden pese düşse, awtomatika öz-özi ýoreýiş mehanizmini işe girizýär. Däneleriň derejesi aşaky datçikden (1) pese düşse, awtomatika sorup-iterijini öçürýär, netijede dermanlaýjy kamera suspenziýanyň barylmagy kesilýär.

Talap edilýän dermanlaýjy maşynyň öndürijiligi gapagy (3) süýşürmek arkaly amala aşyrylýar. Iş ergininiň alnyp berilmegi sorup-iterijiniň mahowigini aýlamak arkaly sazlanýlar. Gapagyň (3) we sorup-iterijiniň mahowiginiň ýagdaýy tablisadan saýlanylýp alnýar.

8.2. Pürkujiler

Pürküji maşynlar zäherli himikatlaryň erginini ösümlüklere sepip, zyýan beriji mör-möjeklere we şol ekinleriň kesellerine garşy himiki usul bilen göreşmek üçin ulanylýar. Zäherli himikatlaryň täsir ediş netijeliligi olaryň damjalarynyň ululygyna, mukdaryna we ösümlüklere endigan sepilmegine bagly bolýar.

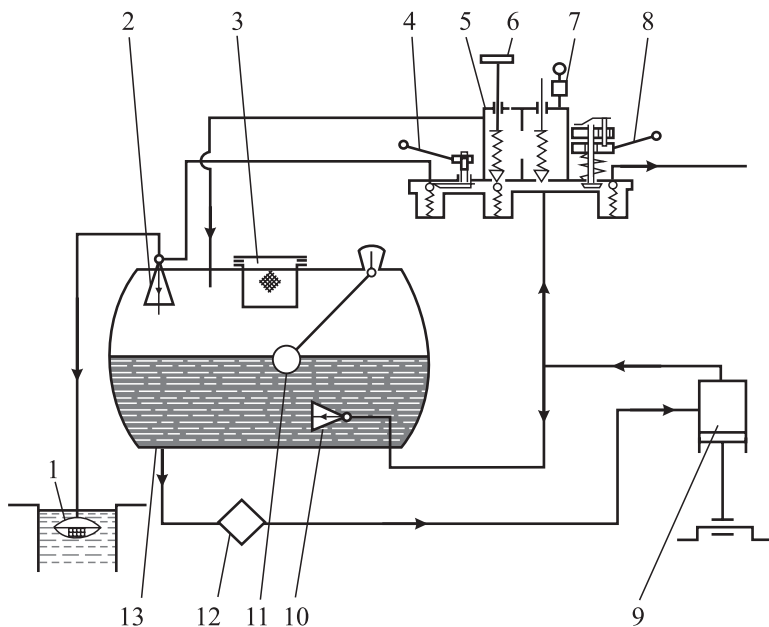
Iri damjalar şemal bilen az äkidilýär, ýapragyň üstünde oňat saklanýar, emma endigan paýlanmaýar, esasan, ösümlükleriň aşaky böleginde jemlenip, ýapraklaryň ýanmagyna getirýär. Damjalaryň bir bölegi ýapraklaryň üstünden akyp, topraga düşýär, bu bolsa zäherli himikatyň täsir ediş netijeliligini peseldýär we topragyň zyýanlanmagyna getirýär.

Ownuk damjalar ösümlüklere has doly we endigan düşýär. Ol ýapraklaryň ýüzünde oňat saklanýar we gür ösümlüklere oňat aralaşýar, emma işlenilip bejerilýän çäklerden şemal arkaly alnyp gidilýär. Tozgalayyş derejesine we zäherli himikatyň sepilmeli mukdaryna görä pürkijileri doly göwrümlilere, kiçi göwrümlilere we has kiçi göwrümlilere bölmek bolýar.

Doly göwrümlü pürkujiler pes konsentrasıyaly, damjalaryň ululygy 250 mkm-den uly bolan iş erginini pürkmek üçin ulanylýar. Onuň meýdan ekinlerine sepilmeginiň mukdary gektara 300–600 litr, köpýyllyk ekinlere we agaçlara bolsa gektara 800–2000 litrdir. Kiçi göwrümlü pürkujiler ýokary konsentrasıyaly, damjalaryň ululygy 50–250 mkm bolan iş erginini pürkmek üçin ulanylýar. Onuň meýdan ekinlerine sepilmeginiň mukdary gektara 100–200 litr, köpýyllyk ekinlere we agaçlara bolsa gektara 100–500 litrdir. Has kiçi göwrümlü pürkujiler ýokary konsentrasıyaly,

damjalaryň ululygy 25–125 mkm bolan iş erginini pürkmek üçin ulanylýar. Onuň meýdan ekinlerine sepilmeli mukdary gektara 1–5 litr, köpýyllyk ekinlere we agaçlara bolsa gektara 5–25 litrdir. Bular ýaly pürkujiler üçin awuly dürtüşdeler, esasan, zawodlardan taýýar görnüşde gelýär. Pürkujiler niýetlenilişine görä ýöriteleşdirilen we uniwersal pürkujilere bölünýärler. Olaryň birinjisi bilen bir ekin işlenilip bejerilýär (mysal üçin, gowaça, üzüm). Ikinjisi bolsa beýikligi, ýapraklylygy, ekiliş we oturdylyş usullary bilen tapawutlanýan birnäçe oba hojalyk ekinlerini işläp bejermek üçin hyzmat edýär.

Pürkujileriň esasy mehanizmleri şaýlary we garyjysy bolan rezerwuar, sorup-iteriji, sorujy we gysyp iteriji akarlar (magistral-lar), dolandyryş enjamy, tozanlandyryjy enjam (brandspoýtlar ýa-da ştanga), iş abzallaryna hereket geçiriji we süňňüdir.



100-nji surat. OH-400 kysymly pürkujiniň işleýiş shemasy:

- 1 – äkidiji gol; 2 – ežektor; 3 – suwuklyk guýulýan bokurdagyň süzgüji;
 4 – dolandyryş pultunyň tutawajy; 5 – dolandyryş pulty; 6 – reduktor klapanynyň tutawajy; 7 – manometr; 8 – suwuklygy kesijiniň tutawajy; 9 – sorup-iteriji (nasos); 10 – gidrawliki garyjy; 11 – dereje ölçeýji; 12 – sorujy süzgüç;
 13 – rezerwuar (suwuklyk gaby)

OH-400 kysymly pürküji (100-nji surat) ekinlere, üzüme, baglara, gyrymsy agaçlara, ekin meýdanlaryndaky gorag zolaklaryna zyýan beriji mör-möjeklere we şol ekinleriň kesellerine garşy himiki usul arkaly göreşmek üçin ulanylýar. Maşyn işlände, zäherli himikatyň ergini gapdan (13) sorujy süzgüç (12) arkaly gysyp iteriji şlangalara berilýär. Zäherli himikat şlangalardan dolandyryş pulty (5) arkaly iş abzallaryna – brandspoýtlara ýa-da ştanga barýar, şol ýerde hem iş abzallary tarapyndan himikat iňňän ownujak bölejiklere bölünýär hem-de tozga ýagdaýynda ösümlige we topragyň ýüzüne sepilýär. Suwuklygyň artyk galyndysy dolandyryş pultundan guýujy şlanga arkaly yzyna pürkujiniň rezerwuaryna (gabyna) barýar. Gysyp iteriji akarda suwuklygyň iş üçin gerek bolan basyş güýji reduktor klapanyň tutajy (6) bilen sazlanýlar we manometriň (7) görkezisine görä gözegçilik edilýär. Gysyp iteriji akardan suwuklygyň bir bölegi gidrawliki garyja (10) berilýär. Ol bolsa zäherli himikatyň erginini rezerwarda garýar. Pürküji maşynyň rezerwuary ýöreyän suwuklyk dolduryjy serişdeler arkaly ýa-da pürkujide oturdylan ežektoryň (2) kömegi bilen doldurylar. Ežektor arkaly doldurylanda rezerwuara birnäçe bedre suw guýmaly. Ežektoryň äkidiji goluny (1) zäherli himikatyň ergini saklanýlan gaba goýbermeli, dolandyryş pultunyň tutawajyny (4) “Dolduryş” ýagdaýyna geçirmeli we TKAW-a birikdirmeli. Rezerwuaryň doldurylyşyna dereje ölçejiniň (11) şkalasyna seredip, gözegçilik etmeli. Doldurylandan soň tutawajy (4) “Iş” ýagdaýyna geçirmeli, äkidiji goly (1) bolsa rezerwardan (13) ýygnap almaly. OH-400 kysymly pürkujiniň öndürilijiligi 5–6 ga/sagat. Ol “Belarus” we MTZ kysymly traktorlara dakylýar.

OH-400 kysymly pürkujiniň esasynda pürküji maşynlaryň birnäçe görnüşleri taýýarlanylady: OH-400-1 kysymly pürküji kartofele, OH-400-2 kysymly pürküji çay plantasiýasyna; OH-400-3 kysymly kiçi göwrümlü däne we tehniki ekinlere; OH-400-5 kysymly pürküji ýapgytlygy 20°-a ýetýän kert gaýaly daglyk ýerlerde ekilen üzümle, baglara we gyrymsy miweli agaçlara zyýan beriji mör-möjeklere hem-de şol ekinleriň kesellerine garşy göreşmek üçin ulanylýar.

Rezerwar (suwuklyk gaby). Pürkujileriň gaplary silindr görnüşde polietilenden ýasalýar. Onuň ýokarky böleginde gapak bilen pugta

ýapylýan süzgüçli bokurdagy, galtga görnüşli dereje ölçýjiniň şkalasy we ežektor bar. Aşaky bölegine durlaýjy hem-de gidrawliki garyjynyň flanesi berkidilen, gidrawliki garyjy bolsa gabyň içinde ýerleşýär we zäherli himikatyň ergininiň garylmagyny üpjün edýär.

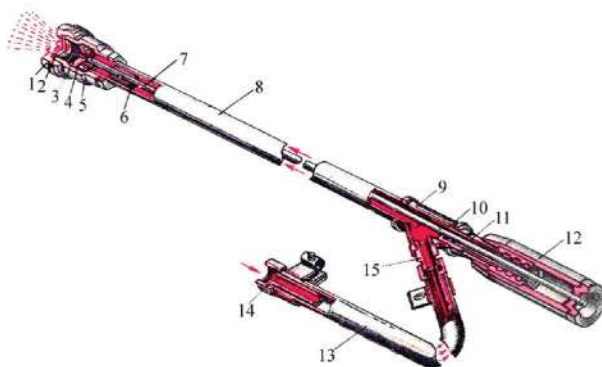
Sorup-iteriji (nasos). Zäherli suwuklyk basyş güýji astynda tozgalajylara berilýär hem-de dolduryjy enjam (ežektor) herekete getirilýär. Pürkujilerde porşenli, merkezden daşlaşýan, dişli tigirli we rotorly sorup-iterijiler oturdylýar. Sorup-iterijileriň esasy häsiýetnamalary olaryň gysyp iterijiligi (min/litr) we basyş güýji döredijiligi (МПа) hasaplanylýar.

Sorujy we gysyp iteriji akary. Zäherli maddanyň ergini sorujy akarlar boýunça rezerwuardan sorup-iterijä barýar. Akar sorujy şlang bilen süzgüçden ybarat. Süzgüjiň tutumy we gapagy polietilenden ýasalan. Süzgüjiň içinde süzüji element we klapa mehanizmi ýerleşýär. Süzgüjiň gapagy aýrylanda we süzgüç arassalanylanda klapa mehanizmi rezerwuardan zäherli maddanyň ergininiň gelmesini kesýär. Gysyp iteriji akar dolandyryş pultundan, birikdiriji şlangalardan we artykmaç suwuklygy rezerwuara guýýan şlangadan ybarat.

Dolandyryş pulty pürküji maşynyň iş kadasyny sazlamak we oňa gözegçilik etmek üçin hyzmat edýär. Pultuň we dempfer enjamynyň kömegi bilen iş abzallaryna barýan suwuklygy akdyrmak we kesdirmek işi amala aşyrylýar. Gysyp iteriji akarynda suwuklygyň zerur basyş güýji reduksion klapanyň tutawajy (6) arkaly sazlanýlar hem-de dempfer enjamynyň manometri boýunça gözegçilik edilýär.

Tozgalajy enjam (brandspoýtlar ýa-da ştangalar). Brandspoýtlar awuly dermany baglara we tokaý zolaklaryna, meýdan ştangasy bolsa däneli, gök ekinlere, tehniki we beýleki meýdan ekinlerine pürkmek üçin ulanylýar. Ýelpewaçly (wentilýatorly) pürkujilerde baglara we tokaý zolaklaryna pürkmek üçin brandspoýtlaryň ýerine bag tozgalajy enjam goýlan, ol tozgalajylar ulgamyndan we ýelpewaçdan ybaratdyr. Tozgalajylar suwuklygyň çüwdürimini ownujak bölejiklere bölýärler, ýelpewaç bolsa olary pürkülýän agaçlara ýetirýär. Brandspoýtyň turbajygy (8), tutumy we tutawaçly sterženi (12) bolýar. Sterženiň ujunda wintli deşikleri bolan tozgalajy berkidilen. Tutum gapak (1) bilen ýapylgy. Gapak bilen tozgalajynyň arasynda

çalşyrylýan epenekler (2) oturdylýar, ol epenekler çykyş deşikleriniň diametrleriniň dürli-dürlüdigini (1,5; 2,0; 2,5; 3,0 we 3,5 mm) bilen tapawutlanýar. Zäherli himikatyň sarp edilişini üýtgetmek üçin epenekleri çalşyrmaly. Baglara derman pürkülende sterženiň tutawajyny aýlap, çüwdürimiň şekilini we ululygyny üýtgetmek bolýar. Tutawaç aýlananda tozgalajjynyň wintlil deşikleri tutumyň gönükdirişi boýunça typýar. Tozgalajjy haçanda epenegiň çykyş deşigine ýakynlaşanda, suwuklygyň tozgalajjy inçe, çüwdürimi bolsa gysga bolýar. Tozgalajjy epenekden daşlaşanda çüwdürimi uzalýar, ýöne suwuklygyň tozgalajjy has gödek bolýar (101-nji surat).



101-nji surat. Brandspoit:

1 – gapak; 2 – tozgalajjy epenek; 3 – rezin epenek; 4 – towlap aýlaýjy;
5 – uçlugyň kellejigi; 6 – stabilizirleýji; 7 – ştok; 8 – turbajyk; 9 – üçugurlyk;
10 – gyslyşdyryjy halka; 11 – ştuser; 12 – tutawaç; 13 – ýeň; 14 we 15 – nipeller.

Uniwersal ştanga. Ol demir turbalardan ýasalan aýry-aýry seksiyalardan ybarat bolup, olar biri-biri bilen şarnirleýin birikdirilendir. Turbalarda biri-birinden 45–60 sm-de uçluklar towlanylýp berkidilendir. Uçluklaryň bolsa tutumy, ştoгы, başjagazy, sazlaýjysy, kontrgaýkasy, saklaýjy halkasy bar. Ştangany meýdan ekinlerinde we üzümçilikde işlemek usulynda gurnamak bolýar. Meýdan ekinleri üçin gurnalanda ol merkezi, aralyk we çetki esasy seksiyalardan ybarat. Aralyk seksiyalar şarnirler arkaly merkezi seksiya birikdirilen. Aralyk seksiyalarda ýörite öýjüklerde iki sany daýanç tigri oturdylan. Çetki seksiyalar aralyk seksiyalara direkler bilen birikdirilen. Seksiyalara gol we tozgalajjylary bolan polietilen turbalar dyrnaklar arkaly berkidilen. Seksiyalardaky

turbalar tozgalajjylaryň kese tekizlige görä 52° burç astynda durmagy göz önünde tutulyp oturdyran. Ştanga üzümçilikde işlemek üçin gurnalanda hem şol seksiyalardan ybaratdyr. Aralyk seksiyalar ýapgydrak ýerleşdirilen, olara keseligine merkezi seksiya nurbatlar arkaly berkidilen, merkezi seksiya bolsa çetki seksiyalar birikdirilen.

Pürkujileri işe girizmezden ozal pugta gözden geçirmeli, düzülişiniň dogrulygyny barlamaly. Gaýkalaryň, nurbatlaryň we beýleki berkitme şaýlarynyň dartylyşyna, zynjrlarynyň çekdirilişine, rezerwuaryň bokurdagyndaky, sorujy akardaky süzgülçeriň sazdygyna we arassadygyna, tozgalajjy uçluklaryň çykyş deşikleriniň arassadygyna, sorup-iterijiniň klapanlarynyň, pürkujileriniň sazdygyna, gidrawliki ulgamda ara goýlan gatlaryň barlygyna we olaryň jebis goýlanlygyna aýratyn üns bermeli. Şeýle gözden geçirişden soň biri-birine sürtelýän şaýlaryň hemmesini ýaglamaly we maşyny synag edip, onuň iş abzallaryny barlap başlamaly. Munuň üçin rezerwuara 10–15 bedre suw guýmaly, sorujy we gysyp iteriji akardaky kranlary açmaly hem-de sorup-iterijini emay bilen işe girizmeli. Sorup-iterijini işläp durka suwuklygyň tozgalajjy enjama barşyny, ulgamdaky basyş güýjüni, syzyp daman ýerlerini barlamaly. Mundan soň zäherli himikatlaryň bellenilen sarp ediliş möçberine görä endigan dökülmeği, meýdan ştangasynda ýerleşdirmek üçin näçe uçlugyň gerekdigini sanamaly ýa-da gerek bolan brandspoýtlary saýlap almaly.

Eger zäherli himikatyň sarp edilişini azaltmak gerek bolsa, ulgamdaky basyş güýjüni peseltmeli we tersine, zäherli himikatyň sarp edilişini artdyrmak gerek bolsa, onda basyş güýjüni artdyrmaly.

Zäherli himikatyň bir hektarda iş ýüzünde näçe sarp edilýändigini meýdanda barlanylýar. Munuň üçin bunkere önünden agramy çekilen zäherli himikaty guýmaly. Soňra zäherli himikat sarp edilip gutaran dessine agregaty durzup, dermanlanan meýdany ölçemeli. Zäherli himikatyň kilogram hasabyndaky agramyny şol meýdanyň hektar hasabyna bölmeli, şonda zäherli himikatyň hakykatda näçe sarp edilendigi belli bolar. Bellenilen mukdaryndan üýtgände sazlaýjynyň tutawajyny şkala boýunça gerek tarapa geçirmeli, ýene-de agramy çekilen zäherli himikaty bunkere guýup, barlagy gaýtalamaly. Zäheriň sarp edilişiniň tä bellenilen mukdaryna deň gelyänçä sazlamagy şeýdip gaýtalamaly.

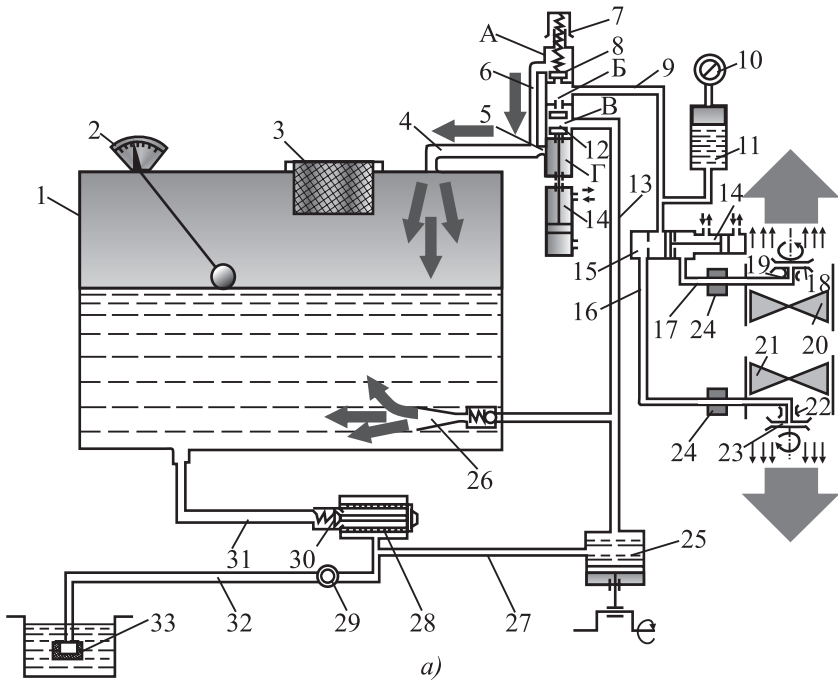
OM-320 kysymly asma ýelpewaçly (wentilýatorly) kiçi göwrümlü pürküji baglara we üzümlere zäherli himikatyň erginini pürkmek üçin hyzmat edýär. Pürküjiniň süňňüde rezerwuar, sorup-iteriji, sorujy we iteriji akarlar, basyş güýjüni sazlaýjy, iki sany ýelpewaçly paýlaýjy gurluş ýerleşdirilendir (*102-nji surat*).

Akymy aýryp, utgaşdyryjy erginiň akymyny işledip, gezek-gezegine tozgalajylara alyp bermek üçin hyzmat edýär. Paýlaýjy gurluş ýelpewaçdan, reduktordan, birleşdiriji turbajykdan we merkezden daşlaşýan diskli tozgalajjynyň kellejiginden ybaratdyr.

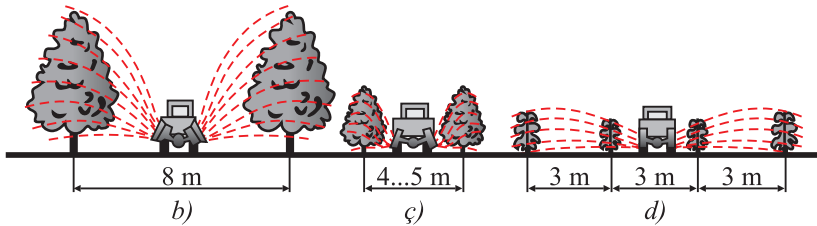
Tozgalajjy kellejikler ýelpewaçlaryň (20 we 21) gabarasyn-da oturdylýar, onuň aýlaw ýygylygy 6240 min^{-1} . Ýelpewaçlaryň gabarasynyň oky agregatda keseli-gine $0-40^\circ$ burç astyna öwürler ýaly berkidilýär. Ýelpewaçlar beýik agaçlara we üzümçilige awuly derman pürkmek üçin lüleler (soplolar) bilen üpjün edilýär.

Pürküji şeýle tertipde işleýär: gidrosilindr (14) bilen klap (12) aşaky ýagdaýa geçirilip, sorup-iterijini işe girizýär. İş ergini rezerwuar (1), süzgüçden (28) geçip, garyndylardan arassalanyp, sorup-iterijä (25) barýar. Sorup-iteriji zäherli himikatyň erginini basyş güýjüni sazlaýjynyň “B” kamerasyna gönükdirýär. Erginiň bir bölegi ýeň (13) boýunça gidrogaryja (26) baryp, ýokary tizlikdäki akym bilen rezerwuara gaýdyp gelýär. B kameradan B ergin kamerasyna, ondan bolsa ýeň (9) arkaly tozgalajjy kellejyklere (18 we 23) barýar. Ýelpewarlaryň (20 we 21) emele getiren howa akymy tozgalanan ergini alyp, ösümlüklere pürkýär. Basyş güýjüni iteriji akarda klap (8) üpjün edýär. Ol wagtal-wagtal açylyp, artykmaç ergini rezerwuara gaýtaryp dökmegi üpjün edýär. Howa örtük (11) iş basyşyny durnuklaşdyrmak üçin hyzmat edýär, ol bolsa pružiniň (7) gysylyş güýjüne bagly bolýar we manometr (10) arkaly gözegçilik edilýär. Meýdanyň aýagujynda, gidrosilindr (14) arkaly klap (12) ýokarky ýagdaýa geçirilýär, şunda B kamerany Г kamera bilen birleşdirip, B kamerasyny çetleşdirýär. Ergin sorup-iterijiden ýeň (4) boýunça rezerwuara gelip başlaýar.

Pürküjiniň rezerwuaryny zäherli himikatyň ergini bilen doldurmak bokurdak arkaly ýörite enjamlar ýa-da sorup-iteriji arkaly amala aşyrylýar.



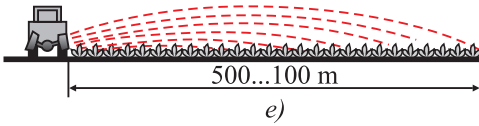
a)



b)

c)

d)



e)

102-nji surat. OM-320 ýelpewaçly pürküşiniň işleýiş shemasy:

- 1 – rezewuar; 2 – rezewuardaky erginiň derejesini ölçeyji; 3 – bokurdak;
 4, 6, 9, 13, 16, 17, 27, 31 we 32 – ýeňler; 5-ežektor; 7 – pružina;
 9,12 we 30 – klapanlar; 10 – manometr; 11 – howa örtügi; 14 – gidrosilindr;
 15 – akymy aýryp utgaşdyryjy; 18 we 23 – tozgalajy kellejikler;
 19 we 22 – dozirlejy epenekler; 20 we 21 – ýelpewaç (wentilýator); 24 – drossel;
 25 – sorup-iteriji (nasos); 26 – gidrogaryjy; 29 – kran, 8 we 33 – süzgüçler;

Zäherli himikatyň ergininiň harç edilişi (2–40 litr/ga) iş basyş güýjüni üýtgetmek (1,0 MПа çenli), dozirleýji epenekleri (19 we 22) çalyşmak we agregatyň ýöreyiş tizligini üýtgetmek arkaly sazlanýlar. Şeýle hem harç ediliş mukdary alyp gidýän gerimine baglydyr. Pürküji iş erginini bir ýa-da iki tarapa-da pürküp işläp bilýär. Dürli deşikli epenekleriň toplумы bilen üpjün edilen drossel (24) iş ergininiň az möçberde (1–10 litr/ga) harç edilmegini üpjün edýär. OM-320 kysymly pürküji MTZ-80, MTZ-82 kysymly traktorlara asylyar.

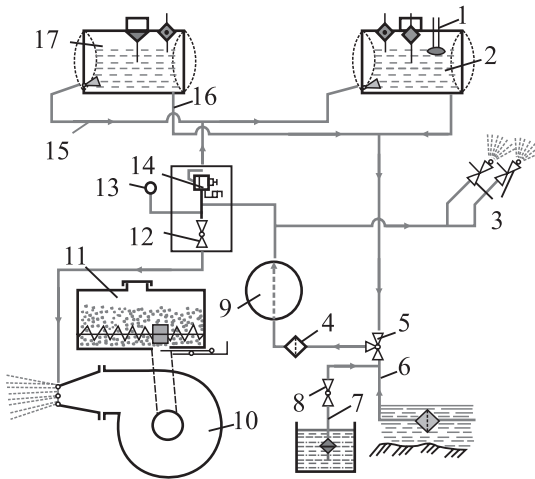
ОПХ-28 kysymly pürküji. ОПХ-14 kysymly tozanlandyryjy enjamly pürküji zyýan beriji mör-möjeklere we ekinleriň kesellerine garşy göreşmek, gowaça meýdanynda defolýasiýa geçirmek, şeýle hem zäherli himikatlaryň külke maddalaryny tozgalatmak üçin ulanylýar. Pürküji (6) iki sany bakdan (2 we 17), sorup-iterijiden (9), sazlaýjydan (14), ýelpewaçdan (10), ýelpewajyň gabarasyny yranma herekete getiriji mehanizminden, sorujy we iteriji akarlardan ybaratdyr.

Pürkujiniň iş prosesi. Ergin baklardan (2 we 17) sorup-iterijä (9) barýar we ol arkaly sazlaýjynyň (14) tutumyna gönükdirilýär. Erginiň bir bölegi klapany galdyryp, gidrogaryjynyň üsti bilen бага (2 we 17) gaýdyp gelýär. Erginiň esasy akymy ýelpewajyň (10) tozgalajy lülesinde ýerleşýän tozgaladyjylara barýar we ownuk damjalara tozgalanyp, sepilýän ýerlere howa akymy bilen äkidilýär. İş ergini endigan sepiler ýaly, lüle ýelpewajyň gabarasy bilen dik okuň töwereginde yranma hereketine getirilýär. Pürküji perriklere saralan şlangaly iki sany brandspoýtlar bilen üpjün edilýär. Brandspoýtlar awuly dermany agaçlara, ýollaryň gýalaryna, şeýle hem gowaçalara pürkmek üçin ulanylýar (*103-nji surat*).

Tozanlandyryjy enjam sygymlylyy 160 dm³ bolan bunkerden (11), ýelpewajyň sorujy äpişgesi bilen birleşdirilen kabul ediji turbadan ybaratdyr. Bunker gapakly bokurdak, tegekli ýýmitlendiriji şnek we dozirleýji gapak bilen üpjün edilendir. Ösümlikleri tozanlandyrmak üçin bunkeriniň ýýmitlendirijisi we ýelpewaç işe girizilýär. Zäherli himikatyň külke maddalary bunkerden tegek we ýýmitlendiriji arkaly kabul ediji turba, ondan bolsa ýelpewaja berilýär. Howa bilen garyşdyrylan zäherli himikat ýelpewaç arkaly nasadkanyň darajyk bokur-

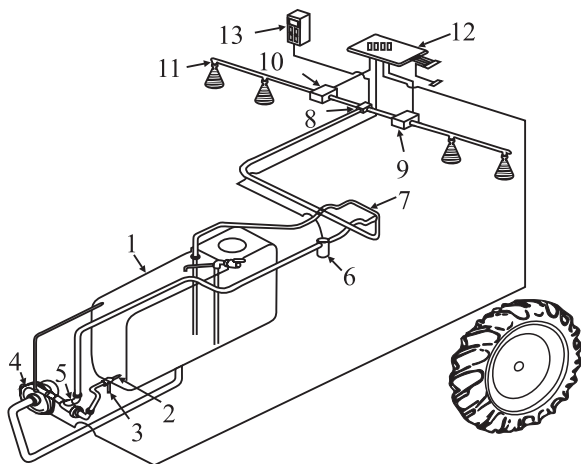
dagyndan geçip, ösümlüklere tozanlandyrylýar. Zäherli himikatlaryň ösümlüklere oňat ýelmeşmegi üçin sorup-iteriji (9) işe girizilýär. Şunda nasadka külke maddalar bilen bir wagtyň özünde tozgalanan suw barýar. Zäherli himikatyň harç edilişi basyş güýjüne, tozgalajjynyň deşiginiň diametrine we agregatyň ýöreýiş tizligine baglydyr. Iş akarynda basyş güýji sazlaýjynyň (14) sapyny aýlap üýtgedilýär we manometriň (13) görkezijileri boýunça gözegçilik edilýär. Iki bagyň sygymlylygy 630 litr, erginiň harç edilşiniň mukdary 50–200 litr/ga, külke maddalaryňky bolsa 10–60 kg/ga (104-nji surat).

John-Deere 6500 kysymly özi ýöreýän pürküji meýdanlara, gowaça, günebakar we mekgejöwen ekinleriniň hatar aralaryna zäherli himikatlaryň erginini sepme üçin hyzmat edýär. Maşynyň esasy bölekleri: süňni, güýçdana, transmissiýa, ýöreýiş bölegi, dolandyryş meýdançasý, ştanga, sorup-iteriji, himikatyň ergininiň gaby (16001), şlangalar, gidrawliki we herekete geçiriji mehanizmleri hasaplanylýar. Pürküjide 94 at güýçli güýçdana oturdylandyr. Iş abzaly hökmünde ştanga hyzmat edýär. Onuň alyp gidýän gerimi 18,3 m.



103-nji surat. OIIX-28 kysymly pürküji:

- 1 – bakdaky erginiň derejesini ölçeýji; 2 we 17 – baklar; 3 – brandspoýtlar;
 4 – süzgüç (filtr); 5, 8 we 12 – kranlar; 6, 7, 15 we 16 – ýeňler; 9 – sorup-iteriji
 (nasos); 10 – ýelpewaç (wentilýator); 11 – tozanlandyryjy enjamyň bunkeri;
 13 – manometr; 14 – sazlaýjy



104-nji surat. JD-6500 kysymly pürküjiniň shemasy:

- 1 – zäherli himikat ergininiň gaby; 2 – garyjy lüle; 3 – garyjynyň klapany;
 4 – sorup-iteriji; 5 – tor süzgüç; 6 – basyşy sazlaýjy klapany; 7 – yza gaýtaryjy turba;
 8 – basyş datçigi; 9 – çep pürküjiniň datçigi; 10 – sag pürküjiniň datçigi; 11 – uçluk;
 12 – gapdaldaky dolandyryjy; 13 – displeý*

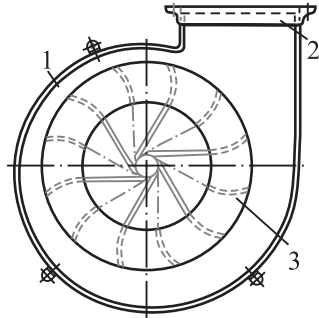
8.3. Tozanlandyryjylar

Oba hojalyk ekinlerine we agaçlara zyýan berýän aýry-aýry görnüşli mör-möjeklerden goranmak üçin tozanlandyrmak usuly ulanylýar. Bu usulda osümlüklere zäherli külke maddalar tozgalandyrylyp sepilýär. Munuň üçin ýörite tozanlandyryjy maşynlar ulanylýar.

OIIIY-50A kysymly uniwersal asma tozanlandyryjy. Ol baglary, tokaý zolaklaryny, üzümçilikleri, meýdan ekinlerini, tehniki we gök ekinleri külke görnüşindäki zäherli himikatlar bilen tozanlandyrmak üçin ulanylýar. Maşynyň esasy bölekleri zäherli himikatlar guýulýan bunker, ýelpewaç, bag meýdanyny tozgalajy enjam, üzüm agaçlaryny tozgalajy enjam, reduktor, herekete getiriji mehanizm we süňüdir. Bag-meýdan tozgalajy enjam ýşgalaň şekilli lüledir, ol flanes arkaly ýelpewajyň tutumyna berkidilýär. Üzüm agaçlaryny tozgalajy enjam ýelpewajyň tutumyndan, aşaky ýş şekilli 2 uçlukdan, dik turbadan, toz-

ganyň çykyş deşikleriniň ikisinden we pilçelerden ybaratdyr. Iş abzallary TKAW-dan kardan geçiriji arkaly herekete girizilýär.

Ýelpewaçlar (wentilýator). Tozanlandyryjy we ýelpewaçly pürküji maşynlarda ulanylýan ýelpewaçlar howa akymyny döretmek üçin hyzmat edýär, howa akymy bolsa zäherli himikatyň tozgalanan böleklerini ösümlüklere pürkýär. Ýelpewaç perli (3) rotordan we spiral görnüşdäki gabaradan (1) ybaratdyr. Çykyş turbajygynyň flanesine (2) geçiş turbajygy berkidilen, tozgalajy enjam hem şonuň bilen gozgalýan usulda birikdirilen. Ýelpewaç TKAW-dan reduktor arkaly herekete girizilýär (105-nji surat).

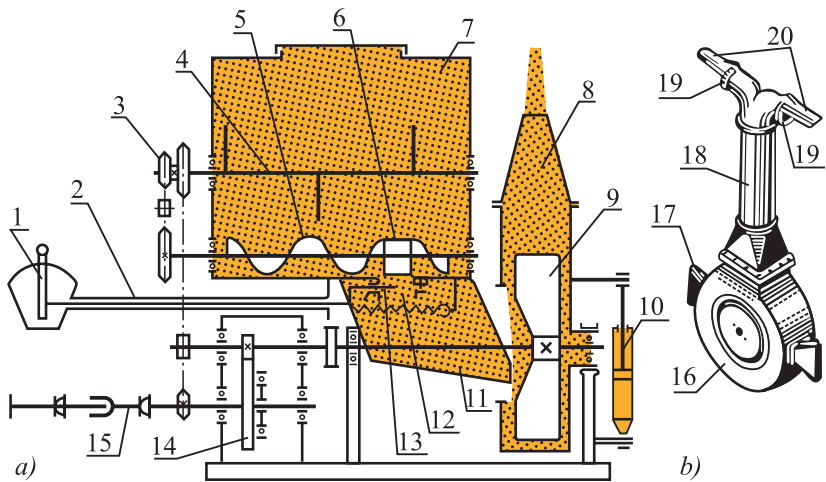


105-nji surat. Tozanlandyryjynyň ýelpewajy:

1 – gabara; 2 – flanes;
3 – perler

Tozanlandyryjylaryň bunkerleri. Bunker külke görnüşli zäherli himikatlar üçin gap bolup hyzmat edýär. Ol listleýin polatdan ýasalýar we tozanlandyryjynyň süňňüsine berkidilýär. Bunkeriniň ýokarsy gapak bilen ýapylan. Bunkeriniň aşaky böleginde dört perli tegegi bolan eltiji-şnek ýerleşýär. Şnek bilen tegek aýlananda, zäherli himikat bunkeriniň düýbündäki deşikden geçip, ternawa barýar. Eltiji şneginiň üstünde zäherli himikatlary garyjy oturdylan. Zäherli himikatlaryň sarp edilişi bunkeriniň aşagynda ýerleşen gapak arkaly amala aşyrylýar. Gapak traktoryň sag ganatyna berkidilýän dolandyryş mehanizminiň tutawajy bilen süýşürilýär (106-njy surat).

Tozanlandyryjynyň işleýiş tertibi aşakdaky ýalydyr: agregat hereket edýärkä, aýlanýan dörüji (4) bunkerdäki (7) zäherli himikatlary uşadýar, soňra şnek madda eltiji (5) arkaly sepmeli maddanyň möçberi geçirýän deşigiň (12) üsti bilen ýelpewajyň ternawyna (11) geçirilýär. Zäherli himikatlaryň harçlanylyş mukdaryny üýtgetmek üçin deşigi gapagy (13) bilen ýapmaly ýa-da açmaly. Howa zäherli himikatlary alyp çykaryjy turbajyga tarap iberýär, ondan aňryk bolsa tozgalajyynyň (8) üsti bilen sepilýän meýdana çykýar. Tozgalajy enjamlaryň duruş ýagdaýyny gidrosilindr (10) arkaly sazlamak bolýar, şeýdip hem sepilýän zolagyň gerimini üýtgetmek bolýar.



106-njy surat. OIIIY-50A kysymly tozanlandyryjy:

a – iş tertibiniň shemasy; b – üzüm agaçlaryny tozgalajy enjam;

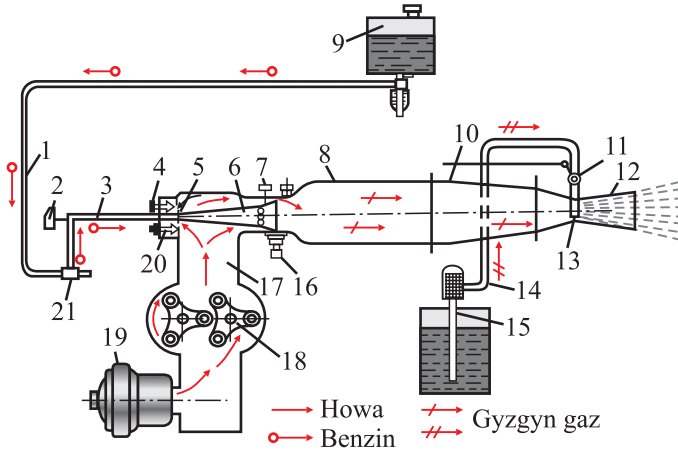
- 1 – sektor we şkalaly tutawaç; 2 – tros; 3 – zynjyrlý geçiriji; 4 – garyjy; 5 – şnek; 6 – tegek; 7 – bunker; 8 – tozgalajy; 9 – ýelpewaç; 10 – gidrosilindr; 11 – ternaw; 12 – zäherli himikatyň çykýan deşigi; 13 – gapak; 14 – reduktor; 15 – kardan wal; 16 – ýelpewajyň gabarasy; 17 – ýş şekilli uçluk; 18 – turba; 19 – tozan çykýan deşikler; 20 – pilçeler*

8.4. Aerozol generatorlary

АГ-УД-2 kysymly aerosol generatory traktoryň tirkeginde ýa-da awtoulaglaryň kuzowynda oturdylýar (107-nji surat).

Generator howa iterijiden (18), howa geçirýän turbalardan (17), howa süzgüçleriniň (19) ikisinden, ýangyç ýanyş kamerasyndan (8), zäherli suwuklygy tozgaladyjdan (13), zäherli suwuklyk guýulýan gapdan, УД-2 bellikli benzin güýçdanadan, benzin gabyndan (9) hemde süňňüden ybaratdyr. Güýçdanadan herekete getirilýän howa iteriji (18) howany turbalar (17) boýunça gorelka we ýanyş kamerasyna (8) tarap itekleýär. Gorelka benzin barýar. Howa benzini tozgaladyr, netijede gyzgyn garyndy emele gelýär, bu garyndy hem uçgun emele getirijiden (16) ot alýar we doly derejede ýanýar. Uçgun emele getiriji ýanyş kamerasynyň ujunda oturdylan we magnetonyň kömegi bilen

işleýär. Gyzgyn gazlar uly tizlik bilen lüläniň (12) darajyk bokurdagyndan geçýär, lülä žiklýoryň (13) üsti bilen zäherli suwuklyk barýar. Zäherli suwuklygyň bir bölegi tozgalayar, beýleki bölegi bolsa bugaryp, dumana öwrülýär we ösümlikleriň üstüne tozgaladylyar. Generatoriň öndürijiligi 15–20 ga/sag, harçlaýan suwuklygy 5–6 litr/ga.



107-nji surat. АГ-УД-2 kysymly aerosol generatoriň iş tertibiniň shemasy:

1 we 3 – ýangyç akarlary; 2 – benzin krany; 4 – gyzgynlyk derejesini sazlaýjy; 5 – tozgalajy; 6 – gorelkanyň diffuzory; 7 – diffuzory sazlaýjy nurbat; 8 – ýangyç ýanýan kamera; 9 – benzin gaby; 10 – kameranyň turbasy; 11 – zäherli himikatyň krany; 12 – lüle; 13 – zäherli himikaty tozgaladyjy; 14 – alyjy şlanga; 15 – alyjy turba; 16 – sweça (uçgun emele getirji); 17 – howa geçiriji turba; 18 – howa iteriji; 19 – süzgüç; 20 – ugrukdyryjy nurbat; 21 – üçugurlyk

**IX
BAP**

**ÖSÜMLIKLERI GORAMAGYŇ
YKDYSADY NETIJELILIGI**

Ösümlikleri goramakda utgaşdyrylan göreş çäresiniň esasy tapawutly taraplarynyň biri-de onuň ykdysady taýdan netijeliligidir. Göreş çäresiniň ykdysady netijeliligini seljermek üçin, ilki bilen, zyýankeşler, fitopatogenler, haşal otlar tarapyndan ösümlüklere ýetirilen

ýitgi kesgitlenilmelidir. Munda zyýankeşleriň ýaýran meýdanyny we çykan çykdajylary doly bilmeli. Olar tarapyndan ösümlüklere ýetirilen ýitgini şu formula boýunça kesgitläp bolýar:

$$Q = \frac{(A - a) - 100}{A}.$$

Bu ýerde:

Q – ýitgi, % hasabynda;

A – zyýan ýitirilen ösümlükleriň hasyllylygy, s;

a – sagdyn ösümlükleriň hasyllylygy, s.

Geçirilen çäreleriň biologiki netijeliligi zyýankeşleriň sanynyň utgaşdyrylan göreş çäresi netijesinde kemelmegi bilen düşündirilýär. Ol şeýle formula bilen kesgetlenilýär:

$$C = \frac{(a - b)}{a} \cdot 100.$$

Bu ýerde:

C – netijelilik, % hasabynda;

A – zyýankeşleriň garşysyna göreş çäreleri geçirilmezinden öňki sany;

B – zyýankeşleriň göreş çäreleri geçirilenden soňky sany.

Emma bu görkezijiler ahyrky alnan netijäni açyp görkezmeýär. Onuň üçin diňe ykdysady netijeliligi doly kesgitlenilmelidir. Ol şeýle formula boýunça anyklanylýar:

$$\Xi x = [(C6 - Ch) + (S6 - Sh)] Ah.$$

Bu ýerde:

Ξx – ykdysady netijelilik, manat hasabynda;

$C6 - Ch$ – deňşdirmede we tejribe geçirilende ýeriň 1 ga meýdanyndan ýygylan pagtanyň özüne düşýän gymmaty, manat hasabynda;

$S6 - Sh$ – deňşdirmede we tejribe geçirilen ýeriň 1 ga meýdanyndan ýygylan pagtanyň gymmaty, manat hasabynda;

Ah – göreş çäreleri geçirilen meýdan, gektar hasabynda.

Sumisidin piretroidini gowaçada ulanyp, onuň ykdysady netijeliligi anyklanyldy. Onda şeýle görkezijileri bilmeli:

- Ulanylyş kadasy, kg/ga-0,6;
 - 1 tonnasynyň bahasy, manat hasabynda – 1 040 000;
 - 1 gektarda ulanylan piretroidiň bahasy
 - $11 = 15\ 000 : 0,6 = 25\ 000$ manat
 - 1 gektar gowaça meýdanyna sumisidini sepme üçin çykarylan çykdajy, manat hasabynda – 2,400 manat;
 - sumisidiniň bahasy bilen birlikde çykarylan çykdajylar, manat hasabynda – 27,400 manat;
 - gowaça sowkasyna garşy göreşilende alnan goşmaça önüm, s/ga-1,5;
 - 1 sentner pagtanyň bahasy, manat hasabynda – 104,000;
 - goşmaça önümiň bahasy, manat hasabynda – 156,000;
 - goşmaça önümi ýygnamaga çykan çykdajy, manat hasabynda – 3 000;
 - sap girdeji = $156\ 000 - 30\ 400 = 125,000$.
- Umumy çykdajylar, manat hasabynda – 30,400.

Umuman, ösümlükleriň zyýankeşlerine garşy geçirilen çäreler ykdysady taýdan netijeli bolmalydyr. Bu bolsa diňe oba hojalyk ekinleriniň hasyllylygynyň ýokarlanmagy bilen baglanyşyklydyr.

**X
BAP**

**OBA HOJALYK EKINLERINIŇ
ZYÝANKEŞLERINE, KESELLERINE
WE HAŞAL OTLARYNA GARŞY
GÖREŞ ÇÄRELERINI UTGAŞDYRMAK
HASYLLYLYGYŇ GIREWIDIR**

**10.1. Gowaçanyň zyýan berijilerine garşy
utgaşdyrylan göreş çäreleri**

Gowaçada utgaşdyrylan göreş çäresini geçirmegiň esasy maksady agrobiosenozda ekologiki deňagramlylygy saklamak netijesinde ýokary hasyl almakdyr. Munuň üçin ilkinji geçirilmeli işleriň biri-de

zyýankeşler, keseller, haşal otlar barada hasap işlerini geçirmek arkaly olaryň görnüşlerini anyklamakdyr. Gowaçada esasy zyýankeşlerden kerepli sakyrta, şirejeler, gowaça sowkasy, güýz sowkasy, karadrina, ýasmyklar, temmäki biti duş gelýär. Kesellerden kök çüýreme, gommoz, fuzarioz, wertisillioz süllermesi we giň ýaýran hasal otlardan suwoty, çäýyr, peçek, selme, doňuztopalak, gamyş, ýandak duş gelýär. Şu görkezilen zyýan berijilere garşy şeýle çäreleri ylmy taýdan utgaşdyrmak maslahat berilýär:

1. Täze ýerleri özleşdirmek, ekin meýdanlaryny giňeltmek, çilleri sürmek, tekizlemek, ownuk suw ulgamlaryny aýyrmak, boş ýatan ýerleri ekin dolanyşygyna girizmek işlerini dogry alyp barmaly.

2. Daýhan birleşikleriniň ösümlikleri goramak barada meýilnamasy düzülmeli. Şu ugur boýunça ýörite jogapkär hünärmen bolmaly we degişli enjamlar, ulaglar, ammarlar, biotejribehana, ýörite geýimler bilen üpjün edilmeli.

3. Zyýankeşleriň, keselleriň, haşal otlaryň köpeliş dinamikasyny öwrenmek üçin feromon duzaklaryny dogry ulanmak bilen zygiderli hasap işlerini geçirmeli. Olaryň gyslajak ýerlerini bilmek üçin awgust aýynda, gyslaýan ýerlerini anyklamak üçin oktýabr, noýabr, gysdan çykanlaryny bilmek üçin mart aýynda hasap işlerini geçirmelidir. Hasabyň dogry geçirilmegi göreş çäreleriniň haýsy usulynyň saýlanylyp alynmalydygyny, nirelerde göreş alnyp barylmaladygyny görkezýär. Gowaça 4-5 ýaprak çykaranda sorujy zyýankeşleriň görnüşlerini, köpelişini hasaba almaly.

Soňra gowaça gunçalan döwründe gowaça sowkasynyň, karadrinanyň sanyny bilmek üçin 1 ga ýerde diagonallaýyn ýöräp, 100 düýbi doly barlamaly we zyýankeşleriň ýumurtgalaryny, gurçuklaryny sanamaly. Şu döwürde sorujy zyýankeşleri bilmek üçin her 50 düýbün aşagyndan, ortasyndan, ýokarsyndan 3 sany ýapragy, jemi 150 ýapragy alyp, zyýankeşleri sanamaly.

Gowaçanyň hemişe şol bir ýeriň özünde ekilip durulmagy kerepli sakyrtaalaryň, ösümlük bitleriniň (trips), gowaça sowkasynyň hem-de güýz sowkasynyň we zyýan beriji beýleki mör-möjekleriň, keselleriň, haşal otlaryň toplanmagyna, netijede olaryň sanynyň kö-

pelmegine getirýär. Şonuň üçin ekinleriň çalşyrylyp durulmagy zyýan beriji mör-möjekleriň ýaşaýyş şertlerini bozýar.

Topragyň gurplanmagynyň, hasylyň ýokarlanmagynyň girewi ekin dolanyşygyny ylmy esasda ýola goýmakdyr. 3 ýyl ýorunja ekinlen meýdanda 370 kg bioazodyň, 10–12 tonna organiki galyndylaryň toplanylýanlygy, topragyň fiziki, himiki ýagdaýynyň gowulanýanlygy bellidir. Ösümlikleri goramak jähtinden hem ekin dolanyşygynyň ähmiýeti uludyr. Sebäbi haýsy hem bolsa bir ekin bilen trofiki gatnaşykda bolan zyýankeşler başga ekin bilen çalşyrylanda tebigy taýdan olaryň sany kemelýär.

Ylmy taýdan berilýän agrotehniki çäreleriň maksady diňe bir hasyllylygy ýokarlandyrmak däl-de, eýsem zyýankeşleri, keselleri, haşal otlary kemeltmeklige hem gönükdirilendir.

4. Güýz hasyl ýygnalandan soň ekin meýdanyndan gowaça çöplerini, haşal otlary aýyrmaly ýa-da ýörite maşynlar bilen kerçäp, sürümden ön sepmeli. Şeýle edilende olarda bar bolan gýşlamaga taýýarlanýan zyýankeşleri, fitopatogenleri ýok edip bolýar. Şeýle hem ekin meýdanlarynyň gýralaryndaky haşal otlary ýok etmek zerurdyr.

5. Güýz çuň sürümini dogry geçirmek topragyň fiziki ýagdaýyny gowulandyrýar, zyýankeşleriň, fitopatogenleriň, haşal otlaryň gýşlaýyş şertlerine zyýan ýetirýär we sanynyň kemelmegine getirýär. Soňra suwaryş işlerini geçirmeli. Güýz sürüm döwründe gektara 8–10 tonna ders we ähli ýyllyk mineral dökün kadasynyň 60–70%-ini dökmek hasyllylygy ýokarlandyrýar we gowaçanyň zyýan berijilere durnuklylygyny artdyrýar.

6. Ekişden ön boronalamak, çizellemek işlerini dogry geçirmeli. Gamyş, çayyr ýaly köpýyllyk haşal otlara garşy ekişden 20 gün ön glifos (6 l/ga) ýa-da sprut (6 l/ga) serişdelerini ulanmaly.

Gowaçanyň kesellere, zyýankeşlere durnukly sortlaryny saýlap ekmek iň zerur çäreleriň biridir.

Tohumy ekişden ön gommoz, kök çüýreme, süllerme kesellerine garşy P-4 (4 kg/t), maksim XL (1,5 kg/t), witawaks (5 kg/t) fungisidlerine garyp, soňra ekmeli. Ekiş geçirmekligiň iň amatly wagty aprel aýynyň 20-sine çenli, Daşoguz welaýatynda bolsa 30-yna çenlidir. Hatar aralary 60 sm bolsa 80 kg çigit, eger-de 90 sm bolsa gektar-

da 105 kg bolmalydyr. Ekişden soň ýa-da gögerişden öň birýyllyk haşal otlara garşy kodal gold (3,5–4,5 l/ga) gerbisidini ulanmaly.

Gowaça gögerenden soň ähli bejergi, suwaryş işlerini agrotehnikanyň kadalary boýunça doly ýerine ýetirmeli. Güz sowkasynyň gurçuklarynyň köpelen ýerinde awulanan aldawaçlary ulanmak maslahat berilýär. Ygal köp ýaganda gapak emele gelmegine garşy göreşmeli. Eger-de ýer gapaklasa kök çüýreme keseliniň bolmagy mümkin. Şeýle hem wagtynda ýekelemek işini geçirmeli. Şeýle edilende gommoz keseli giň ýaýramayar. Eger-de kök çüýreme, gommoz keseli ýüze çyksa gowaçanyň düýbüne gum üşürmeli, emma fuzarioz süllermesi emele gelende bolsa suwaryş işlerini geçirmeli.

Gowaçanyň ösüşini kadalaşdyrmak, miwe elementleriniň gaçmazlygy, ulalmagy we tiz ýetişmegi üçin Türkiýäniň “Agro-Best Grup” firmasynyň kot-paks serişdesini (1 l/ga) kadada 2–3 gezek ulanmaly. Birinji gezek gowaçanyň boýy 40–50 sm bolup, gülläp başlanda (0,5 l/ga) we ikinji gezek (0,6 l/ga) 2–3 hepde geçenden soň ulanmaly.

7. Zyýankeşlere garşy biologiki göreş çärelerini geçirmeklige uly üns berilmelidir. Sowkalara garşy trihogrammany 3 gezek, ýagny ekişden soň we her 5–6 günden goýbermeli. Ulanylyş kadasy her gektara 80x90x80 müňdür. Şeýle hem gabrobrakony ulanmaly. Mundan başga-da birnäçe entomofaglary, ýagny kerepli sakyrtoğalara garşy fitoseýulýusy, şirejelere garşy altyngözlüjeleri, afidimiza siňegini, ýyrtjy ýasmyklary (orius, dereokorus), kekeneleri, sakyrtoğa iyiji tripsleri ulanmak maslahat berilýär. Akganatlyjalara garşy bolsa enkarziýany we eretmoserusy ulanmaly. Şeýle hem gowaçanyň ösüş döwründe zyýankeşlere garşy mikrobiologiki serişdeleri ulanmaklyga üns bermeli. Olardan has netijelileri entobakterin (2–3 kg/ga), dendrobasillin (0,7–1,0 kg/ga), lepidosid (1,0–1,2 kg/ga), wirin-HS (0,3 kg/ga) we ş.m.

8. Zyýankeşler köpeliş, ekine howp salanda himiki göreş çärelerini geçirmek zerurdyr. Pestisidler ulanylmazyndan önürti zyýankeşleriniň ykdysady taýdan zyýan ýetirip biljek derejesi dogry kesgitlenilmelidir.

9. Himiki serişdeleri ulanmak gowaçanyň ösüş döwrüniň başyndan başlanýar, ýagny baharda güz sowkasynyň has kö-

pelen ýerinde awulanan aldawaçlary ulanmaly. Sorujy we gemriji zyýankeşlere garşy best-alfany (0,6 l/ga), enjeony (0,3 l/ga), karateni (0,5 l/ga) kada laýyk ulanmaly.

10. Kesellere garşy bolsa degişli fungusidleri ulanmaly. Olardan wilte we un-çaň kesellerine garşy döwlen kükürdi (15–30 kg/ga) ulanmaly. Defoliasiýa işini geçirmek üçin baýstary (0,8 l/ga) we gozalaryň tiz bişmegi, açylmagy üçin bolsa efhuny (2,5–3,0 l/ga) ulanmaly.

Umuman, gowaçanyň zyýan berijilerine garşy utgaşdyrylan göreş çärelerini önümçilige ornaşdyrmak bu gymmatly ekinden ýokary hasyl almaklyga we daşky gurşawyň awuly serişdeler bilen hapalanmagynyň önüni almaklyga mümkinçilik döreder. Gowaçada saýlap täsir edýän, awulylyk derejesi pes bolan, daşky gurşawa howply bolmadyk pestisidleri sanitariýa, gijgýena şertlerini doly berjaý etmek bilen ulanmaly.

10.2. Däneli ekinleriň zyýan berijilerine garşy utgaşdyrylan göreş çäreleri

Dänelilerde 300-den gowrak zyýanly mör-möjekler, sakyrtygalar, 400-den gowrak kesel emele getirijiler we 100-den gowrak haşal otlar bardyr. Olardan has howply zyýankeşlere däne şirejeleri, bugdaý biti, zyýanly ýasmyk, bugdaý büreleri, galla žuzelisasy, çal däne sowkasy, gessen siňegi, bugdaý nematodasy we başgalar degişlidir. Gaty garabaş, tozanly garabaş, baldak garabaşy, goňur, sary pos getirme, kök çüýreme, fuzarioz, un-çaň we başga-da birnäçe keseller hasyllylygy peseldýärler. Şeýle hem birýyllyk haşal otlardan peçek, akselme, çopantorba, gadyrdan, kekre we köpýyllyklardan çayyr, gamyş duş gelyär. Olara garşy göreş çärelerini ylmy esasyda utgaşyklykda alyp barmak zerardyr. Şonuň üçin şeýle çäreleri oba hojalyk önümçiligine ornaşdyrmak maslahat berilýär:

- ilki bilen, zyýankeşlere, kesellere dumukly sortlary saýlap almaly;
- ekin dolanyşygyny dogry geçirmeli;
- sürüm işlerini geçirmek arkaly topragyň fiziki ýagdaýyny gowulandyrmak gyslaşan döwründe zyýankeşleriň, kesel emele geti-

rijilerin sanynyň peselmegine getirýär. Bu çäreler arpagan ýaly haşal otlaryň kemelmegine hem getirýär;

– däneli ekinleriň hemmesini meýdanlarda zygyderli ekmek zyýankeşleriň ýaýramagyna mümkinçilik döredýär, şonuň üçin olar 0,5–1 km daşlykda ekmelidir ýa-da aralaryna başga dänelileriň zyýankeşleriniň täsiri ýetmeýän ekinler ekilmelidir;

– ylmy görkezmeler boýunça organiki, mineral dökünleri dökmek hasyllylygyň girewidir;

– dökün dökülen ýerde ekin tiz gögerýär, özünü tutýar we zyýankeşlere garşy olaryň durnuklylygy artýar, şeýle hem fosfor, kaliy dökünleriniň dogry ulanylmagy uň-çaň, pos getirme, kök çüýreme kesellerini döredijileriň gyslaşan fazasyna ters täsir edýär. Bor, marganes, mis, sink, kobalt ýaly mikroelementleriň ulanylmagy bolsa garabaş, pos getirme keselleriniň kemelmegine getirýär. Dökünleriň umumy dökülmeli mukdarynyň 20%-i güýz sürümünde dökmelidir. Şeýle hem sürüm döwründe DD atly nematisidi sepmelidir;

– tohumlary ekişe taýýarlamak işleri hem zerur agrotehniki çäreleriň biridir. Tohum üçin niýetlenilen däneleri hasyl ýygnalandan soň 5–7 günden güne serip guratmak garabaş, fuzarioz, bakterioz, kök çüýreme keselleriniň peselmegine getirýär. Tohum arassa meýdanlardan taýýarlanylmalıdyr. Eger-de tohum alynjak ýerlerde garabaş keseli ýüze çykan bolsa, onda ýygnalan tohumy ýörite maşynda 2 sagatlap 47 °C ýylylykda saklamaly. Ekilmezinden öň tohumlary fungisidlere garmalydyr. Has netijeli fungisidlerden witawaks 2,5 kg/t, diwidend - ekstrim 0,4 l/t, winner 0,4 l/t kadada ulanylýar. Tohumlary fungisidlere garmak işi merkezleşdirilen şertlerde ähli düzgünleri talabalaýyk ýerine ýetirmek arkaly geçirilmelidir. Şol döwürde tohumyň gögerijiligini çaltlandyryan retardantlary ulanmak has ähmiýetlidir;

– ekişin kadasyny we anyk wagtyňy kesgitlemek ekinleriň tiz gögermegine, kesele dumuklylygynyň artmagyna ýardam edýär. Ir ekilse şirejeler, gessen siňegi bolýar we pos getirme keselleriniň ýüze çykmagy mümkin. Eger-de giç ekilse zyýankeşleriň birnäçesiniň zyýan ýetirmegi mümkin. Şeýle hem ekişden öň zerurlyk bolanda köpýyllyk haşal otlara (gamyş, çayyr) garşy gerbisidleri (raundap 6 l/ga) ulanmaly. Ony ulanmagyň kadasy şeýle, ýagny ekişden öň aldaw su-

wuny berip, ähli haşal otlary çykarmaly we olaryň ösüş döwründe raundap, glifos sepmeli. Gerbisidler ulanylandan 20–25 gün soň ekiş işlerini geçirip bolýar;

– ekişden soňra bejergi işleri geçirilmelidir. Önümçilikden belli bolşy ýaly, her gektara 200 kg superfosfat, 100 kg hlorly kaliý, 75 kg ammiak selitrasyny bermek dänelileriň tiz ösmegine we heň, kök çüýreme, pos getirme, un-çaň keselleriniň kemelmegine getirýär. Dökünleri artykmaç dökmek hem bolmaýar. Ony geregiçe we ýetmeýänlerini dökmelidir. Mysal üçin, azot ýetmese ösümlik haýal ösýär, ýapraklary saralýar. Fosfor ýetmese olaryň ýapraklary gök reňke owrülýär, kaliý ýetmese ýapraklarynyň uçlary goňralýar. Ösüş döwründe güýz berlen dökün kadasyndan başga-da ylmy taýdan meýilleşdirilen mineral dökünleri 2–3 gezekde bermeli. Ösüş döwründe hasyllylygy ýokarlandyrmak, amatsyz şertlere çydamlylygy artdyrmak üçin we hasyl ýetişenden soň şemala ýatmaz ýaly, ösüşi kadalaşdyryjy jisimleri, retardantlary (tur, gidrogumat, gumat natriý, kampozan) ulanmaly. Ekişden soňky boronalamak we bejergi işleri kada laýyk geçirmek fuzarioz, kök çüýreme kesellerine garşy täsir edýär;

– dänelileriň ösüş döwründe däne sowkasyna garşy 1 kg/ga kadada lepidosid mikrobiologiki serişdesini sepmelidir. Şeýle hem olaryň ýumurtgalaryna garşy her gektara 80-90 mün sany triho-gramma we 1000 sany gabrobrakony olaryň 1–2 ýaşly gurçuklaryna garşy goýbermelidir;

– ösüş döwründe (noýabr, mart aýlarynda) bir we iki ülüşli haşal otlara garşy gromstor (20 gr/ga), hussar (0,15 kg/ga), topik (0,5 l/ga), granstar (10–20 gr/ga) gerbisidlerini ulanmaly;

– zyýankeşlere garşy himiki göreş çärelerini geçirmek olaryň zyýan ýetirýän derejesi bilen baglanyşyklydyr. Eger-de olaryň sany şol derejededen ýokary bolanda we biologiki göreş usuly netije bermese, insektoakaridleri gezekleşdirip ulanyň bolýar. Olar gezekleşdirilende, mümkin boldugyça, ilki piretroidleri, soňra awulylygy pes, orta bolan pestisidleri ulanmaly. Eger-de olar netije bermese, ýokary derejeli himiki serişdeleri ulanmaly. Olardan bugdaýyň ösüş döwründe zyýanly ýasmyga, tomzaklara, şirejelere, bitlere garşy best alfa (0,15 l/ga), karate (0,2 l/ga), enjeo (0,1–0,2 l/ga) serişdelerini ulanmaly;

– kesellere garşy hem netijeli fungisidleri saýlap almalydyr. Olardan ösüş döwründe ýüze çykyan akdüşme, poslama, septorioz ýaly kesellere garşy alto-super (0,3–0,5 l/ga), reks (0,6–0,8 l/ga) fungisidlerini ulanmaly. Hasyly ýetişenden soň tiz wagtyň içinde ýygnamak ýitgini azaldýar we sowkalary, galla žuželisalaryny, zyýanly ýasmyklary iýmiden kesýär. Hasyly ýygnalandan soň tiz döwmeli we şeýle edilende gessen siňeginiň puparisini ýok edip bolýar. Hasyly ýygnalandan soň ýokary hilli sürüm işlerini geçirmeli. Şeýle edilende ösümlük galyndylarynda ýaşaýan şirejeleri, sowkalaryň gurçuklaryny, galla bitlerini, tomzaklary ýok edip bolýar. Şeýle hem haşal otlaryň däneleriniň aşak gatlaklara düşüp, çüýremegi mümkin;

– şu teklip edilýän agrotehnik çäreleriň ylmy esasyda utgaşdyrylyp geçirilmegi hasyllylygyň ýokarlanmagyna we güýzlük bugdaýdan ekologiki taýdan arassa önümiň alynmagyna ýardam eder. Agrotehnik çäreler geçirilende garaşylýan netijäni bermedik ýagdaýynda we zyýan berijileriň hasyla howp salýan ýerinde we wagtynda pestisidleri ähli howpsuzlyk şertlerini berjaý etmek bilen ulanmaly;

– Türkmenistanda däneli ekinleriň kesellerine, zyýankeşlerine we haşal otlaryna garşy himiki serişdeleriň birnäçesi ulanylýar.

10.3. Miweli baglaryň zyýan berijilerine garşy utgaşdyrylan göreş çäreleri

Miweli baglarda 200-e golaý zyýankeşleriň görnüşleri bardyr. Olaryň has giň ýaýrany we howplusy ýaşyl alma şirejesi, gan ýaly şireje, alma ballyjasy, galkanlyjalar, gyzyl-goňur sakyrtingalar, gül iýiji uzynburunly, alma güýesi, ýaprakda joýa emele getiriji güýe, zlatoguzka, alma, gündogar garaly gurçuklarydyr. Miweli baglaryň howply kesellerine almanyň, armydyň goturnama, miwe çüýreme, rak, un-çaň, monilioz, kokkomikoz, klýasterosporoz we başga-da birnäçe görnüşleri degişlidir. Şeýle hem haşal otlaryň birnäçesi miweli baglaryň hasyllylygyny peseldýär. Olara garşy utgaşdyrylan göreş ulgamy şu çärelerden ybaratdyr:

– Güýzde hasyl ýygnalandan soň ösümlük galyndylarynyň üstüne 7%-li moçewina erginini sepip agdarmaly. Eger-de keselleriň alamatlary bolsa onda benlat (0,3–0,6 kg/ga), DNOK (8–20 kg/ga) ýaly fungisidleri sepmeli. Haşal otlary ýok etmek üçin bolsa zenkor (1,5–2,0 kg/ga) we köpýylyk haşal otlara garşy bolsa raundap (6-8 l/ga) ýaly gerbisidleri ekine degirmän sepmeli. Şeýle hem gemrijilere garşy sink fosfidini (50 kg dänä 10 kg awy garylýar) ulanmaly.

– Güýzde alma gurçugy, kerepli sakyrngalar, galkanlyjalar, güýeler, uzynburunlylar miweli agaçlaryň sütünlerinde hem gyşlaýarlar. Şonuň üçin sütünleriň guran gabyklaryny aýryp ýakmaly we degişli insektisid goşulan hek ergini bilen 1,2 metr beýiklege çenli sütünini aklamaly.

– Pyntyklar çişip başlamanka un-çaň, moniloz bilen kesellän we guran şahalary, mумыýalaşan miweleri ýok etmeli. Eger-de şahalaryň goltuklarynda gurçuklaryň öyi bar bolsa, olary aýyrmaly. Afelinusy bolan şirejeleri saklamaly. Soňra 3%-li mis kuporosyny, sinebi sepmeli.

– Pyntyklar gögerip başlan wagty uzynburunlylar, kebelekler we goturlama, moniloz, un-çaň keselleriniň alamatlary bolanda inegary (0,6 l/ga), zolony (2–4 l/ga), topazy (0,3–0,4 l/ga), bordos erginini, kolloid kükürdini sepmelidir.

– Ir baharda haşal otlara garşy fýuzilad-super (2–4 l/ga), raundap (6–8 l/ga) serişdelerini ulanmaly.

– Miweliler güllän wagty entomofaglary ulanmak zerurdyr. Olardan sakyrngalara garşy ýyrtyjy sakyrngalary, kekeneleri, altyngözlüjeleri, fitoseýulýusy peýdalanmaly. Şirejelere, ballyjalara garşy ýyrtyjy antokoris, kekeneler, altyngözlüje, afidimidler, afelinus netijelidir. Galkanlyjalary bolsa hilokorus, afitisler mugthorlaýar. Kesellere garşy bolsa kükürtli fungisidleri ulanmaly. Şu döwürde suwaryş, bejergi, dökünleme işlerini agrotehniki görkezmeler boýunça geçirmeli. Şeýle hem kebelekler we beýleki mör-möjekler üçin niýetlenilen feromonly tutujylary görkezilen kada boýunça asyp goýmaly.

– Güllän wagty we soňra güýeleriň I–III ýaşly gurçuklaryna garşy netijeli mikrobiologiki serişdeler bolan lepidosidi (1 kg/ga), bitoksibasillini (2–3 kg/ga), dendrobasillini (3–5 kg/ga) ulanmaly. Alma gurçugyna garşy bolsa trihogrammanyň degişli görnüşini gektara 150-200

müň sanysyny goybermeli. Eger-de biologiki göreş çäreleri netijesiz bolup, kebelekleriň, sorujy zyýankeşleriň sany köpelip, hasyla zyýan ýetirjek bolsa insegary (0,6 l/ga), desisi (0,5–1 l/ga) ulanmaly. Kesellere garşy mis kuporosyny (15–20 kg/ga), topazy (0,3–0,4 l/ga), kükürtli birleşmeleri (10–15 kg/ga) ulanmaly.

– Güýz miweli agaçlaryň sütünlerini hek, mis kuporosy goşulan ergin bilen agartmaly. Topragy agdarmak, suw tutmak işlerini geçirmeli we haşal otlara garşy gerbisidleri ulanmaly.

10.4. Ýorunjanyň zyýan berijilerine garşy utgaşdyrylan göreş çäreleri

Ýorunjanyň ekin dolanyşygynda topragy baýlaşdyryjy ösümlük hökmünde örän ähmiýetlidigi bellidir. Şonuň üçin onuň hasyllylygyny ýokarlandyrmak, onda bar bolan howply zyýankeşler bolan fitonomusa, kluben uzynburunlysyna, bruhofagusa, tohum iyiji tihiusa, ýorunja sowkasyna, ýorunja ýasmygyna, ýorunja şirejesine garşy göreşmek zerurdyr. Şeýle hem ýorunjada birnäçe keseller bardyr. Olardan goňur meneklilik, rak, antraknoz, fuzarioz keselleri giň ýaýrandyr. Olara garşy şeýle göreş çärelerini utgaşdyryp geçirmek zerurdyr:

– Gezekleşdirip ekmek. Ýorunjany şol bir ýeriň özünde 3 ýyldan köp ekseň, fitonomusyň, tihiusyň, kluben uzynburunlylarynyň, ýasmyklaryň, karadrinanyň we beýleki zyýan beriji mör-möjekleriň toplanmagyna hem-de olaryň sanynyň üzül-kesil köpelmegine getirýär. Gezekleşdirip ekilende, ýagny ekinler çalşyrylyp durlanda zyýan beriji mör-möjekleriň ýaşayyş şertleri bozulýar.

– Güýz şüdügär sürümi geçirilenden soň zerur bolan ýerlerde we toprak şertleriniň mümkinçilik berýän ýerlerinde gýş suwuny tutmak mör-möjekleriň toprakda gyslaýan (gundag we ýumurtga) döwrüni belli bir derejede azaltmakda ähmiýetlidir.

– Suwaryş ýaplarynyň, ýollaryň we çilleriň gýralaryndaky haşal otlaryň garşysyna göreş alyp barmak zerurdyr. Şonuň üçin raundap (6–8 l/ga) serişdesini ulanmaly.

– Zyýankeşlere, kesellere çydamly arassa tohumlary TMTD (3–4 kg/t) fundazol (3–4 kg/t) ýaly fungisidlere garyp ekmeli.

Ýolöten we Hywa sortlaryny amatly ekiş wagtynda, ýagny baharda mart aýynyň başynda, güýz bolsa sentýabr aýynyň başynda geçirmeli.

Ekişden öň we ösüş döwründe her gektara 450–500 kg superfosfat, 150–200 kg hlорly kaliý sepmeli. Şeýle hem biziň şertlerimizde suwaryş işlerini geçirmek zerurdyr. Her orumdan soň gektara 800–1000 m³ mukdarda suw tutmaly.

– Täze ekilen ýorunjany köne ýorunjadan, mümkin boldugyça, 500–1000 metr daşlykda ekmeli.

– Zyýankeşler ýorunjanyň hasylyna howp salanda himiki serişdeleri ulanmaly.

Ösümlüklere zyýan berýän mör-möjeklere garşy göreş çärelerini ýokary derejede geçirmek üçin olary öz wagtynda hasaba almagyň uly ahmiýeti bardyr.

– Zyýankeşlere garşy entomofaglary, akarifaglary ulanmaly. Olardan žuželisalar, ýyrtyjy ýasmyklar we perdeganatlylar otrýadyna degişli peýdaly mör-möjekleri ulanmaly. Zyýankeşler ekine zyýan ýetirjek bolsa, onda tohumlyga goýlan ýorunjada insektisidleri, akarisidleri ulanmaly. Olardan uzynburunlylara, ýasmyklara, şirejelere garşy aktelligi (2 l/ga), bazudini (2–2,5 l/ga), zolony (1,4–2,8 kg/ga) ulanmaly. Ot üçin ulanyljak ýorunjada fitonomusa garşy ösüş döwründe desisi (1 l/ga) ulanyp bolýar. Köplenç ýagdaýda bolsa awuly maddalary ulanman, ýorunjany wagtyndan ir orýarlar. Antraknoz, goňür meneklilik kesellerine garşy bolsa 1 %-li bordos erginini, titany (1 l/ga) ulanmak bolýar.

10.5. Gök-bakja ekinleriniň zyýan berijilerine garşy utgaşdyrylan göreş usuly

Gök-bakja ekinleriniň esasy zyýankeşlerinden kelem güýesi, şalgam, kelem kebelekleri, sowkalar, kelem siňegi, atanakgüllüleriň ýasmyklary, şirejeler bellidir. Gök-bakja ekinlerinde kelem kilasy, penosporoz, bakterioz ýaly keseller duş gelýärler. Pomidorda bolsa

fitofloroz, rak, stolbur, strik ýaly keseller duş gelyärler. Kädiler maşgalasyna degişli ösümlikleriň bolsa epilyahna, gawun şinegi, şirejeler, temmäki biti, kerepli sakyrta ýaly zyýankeşleri we antraknoz, askohitoz, un-çaň, goturlama, çüýreme, bakterioz ýaly keselleri duş gelyärler. Olara garşy şu aşakdaky agrotehniki çäreleriň dogry geçirilmegi örän netijelidir:

– Ekin dolanyşygyny dogry geçirmek bu ekinleriň oňat ösmegine, hasyllylygynyň ýokarlanmagyna, un-çaň, fuzarioz, kila keselleriniň we ýöriteleşen zyýankeşleriň kemelmegine getirýär. Güz dowründe raundap (6–8 l/ga), targa-super (2–3 l/ga), stomp (2,5–4,5 l/ga) ýaly gerbisidleri ulanmak haşal otlary we olarda gýşlaýan teňňeganatlylary kemelder. Şeýle hem ekin meýdanyny ösümlük galyndylaryndan arassalamaly.

– Gök-bakja ekinlerini biri-birinden daşrak ekmeli. Şeýle edilende fitofaglar belli bir ekin meýdanında bolup, töwerege ýaýramaýar. Ekişden öň geçirilýän suwaryş, sürüm işlerini wagtynda geçirmeli.

– Zyýan berijilere durnukly sortlary saýlap almak zerurdyr. Şeýle hem ähli agrotehniki çäreleri ýerine ýetirmeli we ekişi talabalaýyk geçirmeli. Ekişjek tohumlary ýörite fungisidler bolan TMTD (4–7 kg/t) serişdesi bilen garyp ekmeli. Gök-bakja ekin meýdanlarynyň gapdalynda ýa-da töwereginde entomofaglary özüne çekýän ösümlükler bolan ýorunjany, ukroby, sogany, kashi ekmeli.

– Ekişden soňky dökünlemek, bejeriş, suwaryş işlerini her weleýat üçin aýratyn agrotehniki görkezmeler boýunça geçirmeli.

– Gök-bakja ekinleriniň zyýankeşlerine garşy ösüş döwründe, mümkin boldugyça, pestisid ulanmaly däl. Sebäbi olar tiz ýetişýändigini we köpüsiniň tebigylygyna iýilýändigini zerarly olaryň önümleriniň düzümindäki awuly maddalar adamlara geçýär. Şonuň üçin biologiki göreş usulyna üns berilmelidir. Olardan kelem, şalgam kebeleklerine, güýelere garşy mikrobiologiki serişdeler bolan BIP (2–3 kg/ga), gome-lin (0,8–1 kg/ga), dendrobassillin (1–1,5 kg/ga), lepidosid (0,5–1 kg/ga), entobakterin (1–3 kg/ga), baktospein (0,4 kg/ga), dipel (1–1,5 kg/ga) serişdelerini ulanmaly. Gowaça sowkasyna garşy bolsa wirin-HS-i (0,3 kg/ga) ulanmak maslahat berilýär. Entomofaglardan kebelekler garşy trihogrammany gektura 3 gezek (80x90x80 müň) goýberme-

li. Şeýle hem sowkalara garşy gabrobrakony, şirejelere garşy şalgam dieritiellasyny, kelem güýesine garşy diadegmany, kelem kebelegine garşy apantelisi, sakyrtoğalara garşy fitoseýulýusy we başga-da birnäçe peýdaly mör-möjekleri ulanmaly.

– Zyýankeşleriň köpeliş, ekine zyýan ýetirjek wagtynda pestisidleri ulanmaly bolýar. Olardan akganatlyja, bitlere, sakyrtoğalara garşy aktellik (0,3–0,5 l/ga), desis (0,3 l/ga), şirejelere garşy zolon (1,6–2 l/ga), sowkalara garşy arriwo (0,1–0,2 l/ga) ulanylýar. Kesellere garşy baýleton (0,3–0,4 kg/ga), bordos ergini (10 kg/ga), ISO fungisidlerini ulanmak maslahat berilýär.

Oba hojalyk ekinleriniň zyýankeşlerine, kesellerine we haşal otlaryna garşy utgaşdyrylan göreş çäresini önümçilige ornaşdyrmak zerurdyr.

Jemleme

Agrar ylmyň, oba hojalyk önümçiliginiň, bilermenleriň we hünärmenleriň öňünde oba hojalyk ekinleriniň hasyllylygyny ýokarlandyrmakda agrotehniki çäreleriň, mehanizasiya, meliorasiya işleriniň kämilleşdirilmegi bilen bir hatarda ekinleri zyýankeşlerden, kesel emele getirijilerden, haşal otlardan ylmy esasyda goramak wezipesi durýar. Bu mesele ilaty ekologiki taýdan arassa oba hojalyk önümleri bilen boletin üpjün etmek wezipesi bilen gönüden-göni baglanyşyklydyr. Ösümlikleri ylmy esasyda goramaklygyň wajyplygynyň sebäbi her ýylda ösdürilip kemala getirilýän hasylyň 20–30 %-ini zyýan berjileriň kemeldýändigindedir.

Olara garşy häzire çenli köp ýerlerde himiki awuly serişdeler zygyderli ulanyldy. Netijede ekinleriň howply zyýankeşleri tarapyndan ýetirilen zyýanyň mukdary peseldildi. Emma wagtyň geçmegi bilen fitofağlar awuly serişdeleriň şol bir görnüşlerine öwrenişdiler we çydamly görnüşler ýüze çykyp başlady. Şol sebäplere görä ulanylýan pestisidleriň netijeliligi peseldi. Mundan başga-da pestisidler ulanylanda, köplenç, sanitariýa, gijiyena şertleri, olaryň ulanylyş kadasy, çäklen-dirilişi baradaky talaplar doly ýerine ýetirilmedi. Netijede biziň daşky ýaşayyş şertimiz hapalanyp başlady. Awuly serişdeler ulanylanda ola-

ryň belli bir böleginiň ýere, suwa, howa, ýymite düşmegine, ýaýramagyna, soňra bolsa adam bedenine düşmegine getirdi. Netijede adamlara, ylaýta-da göwreli aýallara, çagalara uly zeper ýetýändigini, ýagny olarda rak, sarygetirme, kemaklylyk, aşgazan, deri, gan-damar, ýürek keselleriniň has köpeliändigini, kemis çagalaryň dogulýandygy, çaganyň düşýändigini we başga-da birnäçe keselleriň ýüze çykýandygy anyklanyldy. Şu ýagdaýyň önüni almaklygyň, ýagny ekinleriň hasyllylygyny ýokarlandyrmaklygyň we daşky gurşawy arassa saklamaklygyň esasy şerti ähli göreş çärelerini ylmy esasyda utgaşdyryp geçirmekdir.

Utgaşdyrylan göreş çäreleriniň esasy maksady agrotehnikanyň talaplaryny doly önümçilige ornaşdyrmak, mikrobiologiki we biologiki çärelere uly üns bermekdir. Ahyrky netijede bolsa şu çäreleri önümçilige ornaşdyrmak bilen ekin meýdanlaryndaky peýdaly we zyýanly jan-darlaryň dürli derejeleriniň arasynda deňagramlylygy saklamakdyr.

Şu kitapda ösümlikleri goramaklygyň çylşyrymly ekologiki meseleleri aýdyňlaşdyrylýar. Ösümlikleri goramak ylmynda ilkinji gezek çöl ösümlükleriniň we gowaçanyň zyýankeşleriniň täsirine çydamlylyk häsiýetleriniň görnüşleri we derejeleri anyklanyldy (Söýünow, 1991, 2006 ýý.).

Barlaglarda çöl ösümlükleriniň ewolýusiýa netijesinde daşky gurşawyň we fitofaglaryň täsirine çydamlylyk häsiýetleriniň ýokarydygy ýüze çykaryldy. Medeni ösümlükleriň bolsa fillofaglaryň, ksilofaglaryň, karpofaglaryň täsiri netijesinde 10–12%-e çenli fitomasasynyň ýitgisine çydamlydygy, ýitginiň öweziniň dolunýandygy we hasylyň peselmeýändigini anyklanyldy. Şeýle hem zyýankeşleriň sanyny tebigy entomofaglar we akarifaglar belli bir derejede saklaýarlar we ekologiki deňagramlylyk sazlaşýar.

Oba hojalyk ekinlerine nematodalaryň, sakyrtgalaryň, mör-möjekleriň birnäçe görnüşleri uly zyýan ýetirýärler, bakteriýalaryň, wiruslaryň, kömelekleriň we mikoplazma bedenjikleriniň käbirleri bolsa kesel ýaýradýarlar.

Utgaşdyrylan göreş ulgamy maksatnamaly ylmy we önümçilik iş netijelerine daýanylyp geçirilmeli çärelerdir. Bu işiň hünärmenlerden köptaraplaýyn, guramaçylykly geçirilmegini we ähli göreş usul-

laryny dogry we anyk wagtynda utgaşdyrmaklygy talap edýändigini biziň düzen modelimiz subut edýär. Ykdysady we ekologiki taýdan ähmiýetli bolan bu göreş usuly ösümlikleri goramakda fitosanitariýa ýagdaýy çaklamagyň, kesele we zyýankeşleriň täsirine çydamly sortlary döretmegiň we etraplaşdyrmagyň zerurdygyny görkezýär.

Utgaşdyrylan göreşde agrotehniki çäreleriň, ýagny ekin dolanyşygynyň, sürüm işleriniň, dökün dökmegiň, tokaý zolaklaryny döretmegiň, suwaryş işlerini geçirmegiň, haşal otlary ýok etmegiň, hasyly wagtynda ýygnamagyň we başga-da birnäçe agrotehniki çäreleriň hasyly ýokarlandyrmakdaky we zyýankeşlere garşy göreşdäki ähmiýeti aýdyňlaşdyrylýar. Soňra biologiki göreş usulynyň utgaşdyrylan göreş ulgamynyň özenidigi görkezilýär. Ekinlere howp salýan fitofaglara, fitopatogenlere garşy mikrobiologiki serişdeleri, entomofaglary, akarifaglary peýdanlanmagyň anyk maslahatlary berilýär.

Ösümlikleri goramakda genetiki usulyň we biologiki işjeň maddalary ulanmagyň geljegi hem uludyr.

Zyýankeşleriň ösümlüklere ykdysady taýdan zyýan ýetirip biljek derjesini kesgitlemek zerurdyr. Sebäbi bu derejede geljekki hasylyň ykbaly barada önünden maglumat berilýär. Fitofaglaryň sany şol derejeden pes bolanda agrobiosenozda jandarlaryň gatnaşyklary sazlaşdyrylýar we hasyla uly zyýan ýetirilmeýär. Şol derejä çenli ähli görkezilen çäreleri geçirmek maslahat berilýär. Emma fitofaglaryň sany şol derejeden ýokary bolanda awuly serişdeleri ulanmaly. Şonuň üçin maglumatlar her welaýat, etrap üçin örän anyk düzülen bolmalydyr. Sebäbi şol maglumatlar esasynda göreş çäreleri geçirilse, awuly serişdeler tygşytlanylýar we daşky gurşaw hapalanmaz.

Awuly serişdeleri ulanmagyň zerurlygy bolanda, olary dogry we netijeli peýdalanmagyň ugurlary maslahat berilýär. Olardan esasyly awuly serişdeleriň görnüşlerini gowulandyrmak, ýagny kummulýatiw, haýal dargaýan, daşky gurşaw üçin howply bolan jisimleriň deregine tiz dargaýan, awulylygy pes, saýlap täsir edýän we ýokary netijeli serişdeleri ulanmakdyr. Olaryň ulanylyş usullaryny dogry saýlap almak we olary kämilleşen enjamlar bilen sepme hem zerurdyr. Pestisidler sepilende, olary ulanmagyň çäklendiriş, sanitariýa, gigiyena talaplaryny

doly berjaý etmeli. Şu çäreleriň önümçilige ornaşdyrylmagy we himiki usuly diňe utgaşdyrylan göreş ulgamynda ulanmak örän ähmiýetlidir.

Kitapda däneli ekinleriň, gant şugundyrynyň, kösükli ekinleriň, gowaçanyň, gök-bakja ekinleriniň, miweli baglaryň, üzümiň keselleri, zyýankeşleri we olara garşy göreş çäreleri beýan edilýär.

Umuman, oba hojalyk ekinleriniň zyýankeşlerine, kesellerine, haşal otlaryna garşy göreşiň netijeli usuly bolan utgaşdyrylan göreş ulgamyny oba hojalyk önümçiligine ornadyrmak şu gün hünärmenleriň önünde duran meseleleriň iň esasysydyr.

Düşündirişli sözlük

Abiotiki faktorlar – daşky gurşawyň jansyz şertleri.

Agrosenoz. Agrobiosenoz – ekin meýdanlaryndaky janly-jandarlaryň toplumu we olaryň aragatnaşyklary.

Agromiki toksikologiýa – pestisidleri ekin meýdanlarynda dogry ulanmagy we awuly serişdeleriň täsirini öwrenýän bölüm.

Akarologiýa – sakyrtygalyry öwrenýän ylym.

Akarifag – sakyrtyga bilen ýymitlenýän jandar.

Akarisid – sakyrtygalara garşy ulanylýan awuly serişde.

Akklimatizasiýa – görnüşi täze ekologiki şerte uýgunlaşdyrmak.

Algisid – suwotulara garşy ulanylýan awuly madda.

Anabioz – amatsyz şertlerde ýaşayşyň peselen, hereketsiz ýagdaýyna geçmegi.

Antagonizm – garşylykly ýaşayş gatnaşyklarynyň görnüşi.

Antropiki pres – adam tarapyndan edilýän täsir.

Antibioz – antagonistik gatnaşyklaryň görnüşi bolup, munda bir görnüşiň çykaran önümi beýlekisiniň ýaşayşyna ters täsir edýär.

Antifidant – fitofaglaryň ýymitini ýaramsyzlyga öwürýän tebigy ýa-da sintetiki madda.

Antiferomon – feromonlara ters täsir ediji madda.

Antibiotik – mikroorganizmleriň başga bir mikroorganizmleriň ösüşini peseltmek üçin bölüp çykarýan biologiki işjeň önümi.

Apopleksiýa – abiotiki ýa-da biotiki faktorlaryň täsiri netijesinde ösümlikleriň guramagy.

Arborisid – gyrymsy agaçlara garşy ulanylýan awuly serişde.

Attraktant – özüne çekiji madda.

Autekologiýa – osoblaryň özara we daşky gurşaw bilen bolan gatnaşgyny öwrenýän ekologiýanyň bölümi.

Afisid – şirejelere garşy ulanylýan awuly serişde.

Bakterioz – bakteriýalaryň emele getirýän keseli.

Bakterisid – bakteriýa kesellerine garşy ulanylýan awuly serişde.

Biosenologiýa – belli bir meýdandaky janly-jandarlaryň gatnaşyklaryny we olaryň daşky gurşaw bilen arabaglanyşygyny öwrenýän ylym.

Biotiki faktorlar – tebigatyň janly faktorlary.

Bonifikator – awuly maddalaryň fiziki-himiki ýagdaýyny gowulandyrmak üçin goşmaça goşulýan madda.

Blastomogen madda – düwünçege ters täsir ediji madda.

Wiroz – virus keseli.

Wirulentlik – kesel ýaýradyp bilijilik ukyby.

Gerbisid – haşal otlara garşy ulanylýan awuly serişde.

Gomeostaz – ewolýusion uýgunlaşmak prosesi netijesinde biologiki ulgamyň durnuklylyk derejesiniň ýüze çykmagy.

Gigrofil – çyglylygy halaýan jandar.

Gormon – içki mázleriň bölüp çykarýan biologiki işjeň maddasy.

Gormonal serişdeler – organizmiň ýerine ýetirýän wezipesine, hitin emele gelmegine, diapauza täsir ediji serişdeler.

Desikant – ösümlikleri guradýan himiki serişde.

Defoliant – ösümlikleriň ýapraklaryny düşürýän himiki serişde.

Destruksiýa – dokumalaryň düzüminiň bozulmagy.

Diapauza – mör-möjekleriň susluk döwri.

Zoofag – jandarlar bilen ýymitlenýän janly organizm.

Ingibirlemek – peseltmek, päsgel bermek.

Integrirlenen göreş çäresi – göreş çäreleriniň netijeli görnüşleriniň utgaşyklykda ulanylmagy.

Inkwilinizm – gatnaşykda biri beýlekisiniň höwürtgenden we ýiminden peýdalanmagy.

Insektisid – mör-möjeklere garşy ulanylýan awuly serişde.

Introduksiýa – görnüşi arealyndan daşarda ýaýratmak.

Infeksion kesel – mikroorganizmler tarapyndan döredilýän kesel.

Infeksion däl kesel – abiotiki faktorlar netijesinde emele gelen kesel.

Infisirlenmek – kesel emele getiriji mikroorganizmleriň bedene ornaşmagy.

Ýyrtyjylyk – ýaşayyşda biriniň beýlekisini iýmegi, ýok etmegi.

Kaýromon – birinji derejeli konsumentleri, esasan-da, mugthorlary işjeňleşdiriji madda.

Kanserogen – howply çiş emele getiriji madda.

Karpofag – gül we miwe bilen ýymitlenýän jandar.

Koadaptasiýa – ewolýusiýa netijesinde organizmleriň biri-birine uýgunlaşmak häsiýeti.

Kommensalizm – ýaşayyş gatnaşygynda bir organizmiň beýlekisiniň galýndysyny iýmegi, bu gatnaşyk dürli görnüşler üçin zyýansyzdyr.

Konsorsiýa – ýadro ýa-da merkezi konsorbent bilen berk baglanyşykly bolan dürli organizmleriň toplumynyň funksional gatnaşygy.

Konsument – taýyn organiki maddalar bilen ýymitlenýän organizm. Birinji derejeli konsumentler fitofaglardyr, ikinji derejeli konsumentler ýa-da konsortlar bolsa fitofaglar bilen ýymitlenýän agzalarydyr.

Koprofag – nejasat bilen iýmitlenýän jandar.

Ksilofag – baldagyň içki gatlagy bilen iýmitlenýän jandar.

Kserofil – guraklygy halaýan organizm.

Kumulýatiwlilik – maddalaryň organizmde toplanmak häsiýeti.

Larwisid – liçinkalara garşy ulanylýan awuly madda.

Letal doza – öldüriji doza.

Metastaz – belli bir täsirler netijesinde osoblaryň köpelmek, keseliň giň ýaýramak hadysasy.

Mikoz – kömelek keseli.

Monowoltin – ýylda bir nesil berýän jandar.

Monofag – iýmitiň bir görnüşi bilen iýmitlenýän jandar.

Molýuskosid – molýuskalara garşy ulanylýan awuly serişde.

Mortmassa – ösümligiň guran, ölen bölegi.

Motor – hereketleniji.

Mör-möjekleriň doly däl öwrülişik ösüs ýoly – munda olar ýumurtga, liçinka we ýetişen fazalary geçmek bilen kemala gelýärler.

Mör-möjekleriň doly öwrülişik ösüş ýoly – munda olar ýumurtga, liçinka, gundag we ýetişen fazany geçmek bilen ýetişýärler.

Mutualizm – dürli organizmleriň peýdaly gatnaşyklary.

Nematisid – nematodalara garşy ulanylýan serişde.

Nekrofag – haýwanlaryň galyndalary bilen iýmitlenýän jandar.

Owisid – zyýankeşleriň ýumurtgalyk fazasyna garşy ulanylýan awuly serişde.

Oligofag – sistematik taýdan ýakyn görnüşler bilen iýmitlenýän jandar.

Ösüşiň dipermorfoz ýoly – munda janly organizmler doly däl öwrülişik ýoly bilen ösýärler, emma olaryň hereketlenmeýän örtüklü puparili fazasy bardyr.

Pasyllaýyn koloniýalaşdyrmak – gerek bolan möwsümde tejribehalarda köpeldilýän entomofaglary ekin meýdanyna goçmaça goýbermek.

Parazitçilik – başga jandaryň hasabyna ýaşamak.

Partenogenez – erkek jynsynyň gatnaşmazlygynda köpelmek.

Pestisid – ösümlikleri zyýankeşlerden, kesellerden we haşal otlardan goramak üçin ulanylýan himiki serişde.

Piretroid – ösümlikleriň zyýankeşlerden goranmak üçin bölüp çykyran önümine meňzeş sintezlenen insektisid.

Polifag – lýmitiň köpdürli görnüşi bilen iýmitlenýän jandar.

Populýasiýa – belli bir meýdanda ýaşayan, umumy genofondy bolan bir görnüşiň osoblar toplumu.

Poliwoltin – ýylda birnäçe nesil berýän jandar.

Postembrional – ýumurtgalykdan soňky döwür.

Psammoft – çöl ösümligi.

Produzent – ekologiki gatnaşyklaryň iýmit zynjyrynyň ilkinji organiki madda öndüriji zynjyry.

Reglament – çäklendirijilik kadasy.

Redusent – topraga düşen organiki galyndylary topraga gerekli maddalara öwürüji organizm.

Regenerasiýa – dikeldijilik ukuby.

Rezistentlik – awuly maddalaryň we başgalaryň täsirine organizmleriň gen ulgamy tarapyndan berkidilen çydamlylyk häsiýeti.

Repellent – özünden daşlaşdyrjy madda.

Petardant – ösümlikleriň ösüşini peseldýän madda.

Rizofag – kök bilen iýmitlenýän jandar.

Rodentisd (zoosid) – gemrijilere garşy ulanylýan awuly serişde.

Saprofag – ösümlük galyndylary bilen iýmitlenýän jandar.

Sensor – duýujy.

Senil – ötüşen döwür.

Selektiw serişdeler – saýlap täsir edýän serişdeler.

Simbioz – dürli organizmleriň päsgelsiz gatnaşyklary.

Sinoykiýa – biri-birine zyýansyz, simbioz gatnaşyklaryň görnüşi.

Sinekologiýa – ekologiýanyň populýasiýalaryň özara we daşky gurşaw bilen bolan gatnaşygyny öwrenýän bölümi.

Singenez – biri-birine päsgelsiz ýaşayyş gatnaşyklarynyň görnüşi.

Subletal doza – organizmde uly üýtgeşmeler bolup geçse-de, ölüm howply däl doza.

Taksofor topar – pestisidleriň awulylygyny ýokarlandyrtjy maddalar.

Teratogen – kemislilik emele getiriji madda.

Toksin – organizmiň ýerine ýetirýän wezipesini peseldiji awuly serişde.

Tolerantlylyk – organizmiň amatsyz şertlere çydamlylygy we amatsyz şertlerde köpelmek, ýaşamak häsiýetleri.

Topiki – ýaşayyş ýer üçin gatnaşyklary.

Trofiki – iýmit gatnaşyklary.

Fenogramma – janly organizmleriň ýaşayyş siklini beýan edýän ýazgy.

Feromon – organizmiň habar bermek üçin sintezleýän himiki önümi.

Mör-möjekleriň jyns gatnaşygynda urkaçylarynyň çykarýan feromony oňat öwrenilendir.

Fillofag – janly ýaprak bilen iýmitlenýän jandar.

Fitosenoz – ösümlikleriň belli bir durnukly toplumynyň özara we daşky gurşaw bilen gatnaşyklary.

Fitonematodalar – ösümlükler bilen baglanyşykly togalak gurçuklar.

Fitofag – ösümlükler bilen iýmitlenýän janly organizm.

Fitoaleksin – ösümlükleriň gorumak maksady bilen bölüp çykarýan fitopatogenleri ingibirleýji madda.

Fitopatogen – kesel emele getiriji mikroorganizm.

Fitopatologiýa – ösümlükleriň kesellerini öwrenýän ylym.

Fumigant – zyýankeşleriň dem alyş ulgamy arkaly täsir edýän serişde.

Fungisid – kömelek kesellerine garşy ulanylýan awuly serişde.

Hemosterilýant – görmüşleri nesilsizlendirmek üçin ulanylýan himiki serişde.

Ýuwenil – ýaş döwri.

Ekologiýa – organizmleriň özara we olaryň daşky gurşaw bilen gatnaşyklaryny, arabaglanyşyklaryny öwrenýän ylym.

Ekologiki deňagramlylyk – ekologiki ulgamyň zynjyrlarynyň we agzalarynyň sazlaşyklylygy.

Ekosistema – biogeosenoz adalgasynyň manydaş sözi bolup, ol bir meýdandaky janly organizmleriň we olaryň daşky gurşaw bilen bolan funksional gatnaşyklary.

Embrional – ýumurtgalyk fazasy.

Entomologiýa – mör-möjekleri öwrenýän ylym.

Entomofag – mör-möjekler bilen iýmitlenýän jandar.

EDEBIÝAT

1. *Gurbanguly Berdimuhamedow*. Eserler ýygındysy. Türkmen döwlet neşirýat gullugy. – Aşgabat, 2007.
2. Türkmenistanyň 2030-njy ýyla çenli durmuş-ykdysady ösüşiniň esasy görkezijileri. – Aşgabat, 2010.
3. Türkmenistanyň XX Halk maslahatynyň resminamalary. //Türkmenistan, 30-31 mart, 2007, № 80-81.
4. *Адашкевич Б.П.* Энтомофаги вредителей овощных культур. – М.: Колос, 1995. 190 с.
5. *Бей-Биенко Г.Я.* Общая энтомология. – М.: Высшая школа, 1980. 416 с.
6. *Begow P., Ýegorow Ý.М., Nedirow D., Gurbanow O.* Akganatlyja zyýankeşlere garşy göreş çäreleri. – Aşgabat: Türkmenistan, 1990. 18 s.
7. Биоценологические основы интеграции в защите хлопчатника от вредителей. Материалы Всесоюзного симпозиума. – Л.: 1977. 155 с.
8. *Бондаренко Н.В., Стрелков А.А.* Вредные нематоды, клещи, грызуны. – Л.: Колос, 1997. 262 с.
9. *Бондаренко Н.В.* Системы защиты растений. – Л.: Агропромиздат, 1988. 367 с.
10. *Бондаренко Н.В., Поспелов С.М., Персов М.П.* Общая и сельскохозяйственная энтомология. – Л.: Агропромиздат, 1991. 432 с.
11. *Викторов Г.А.* Экология паразитов-энтомофагов. – М.: 1976. 116 с.
12. Вредители хлопчатника и их энтомофаги в Узбекистане. – Ташкент, ФАН, 1986. 186 с.
13. *Груздев Г.С.* Химическая защита растений. – М.: Агропромиздат, 1987. 415 с.
14. *Горленко Н.В.* Бактериальные болезни растений. –М.: Высшая школа, 1966. 291 с.
15. *Горбачев И.В.* Защита растений от вредителей. – М.: Колос, 2002. 412 с.
16. *Деверолл Дж.* Защитные механизмы растений. – М.: Колос, 1980. 127 с.
17. *Деменьтева М.И.* Фитопатология. – М.: Колос, 1977. 366 с.
18. *Дерябин В.И.* Некоторые элементы интегрированной защиты хлопчатника от вредителей. В сб: Биоценологические основы интеграции в защите хлопчатника от вредителей. – Л., 1977. 67-91 с.

19. *Дурдыев С.К.* Энтомофаги чешуекрылых-вредителей семечковых плодовых культур в Южном Туркменистане. Автореф. канд. диссерт. – Л., 1989. 18 с.
20. *Дурдыев С.К., Мярцева С.Н., Сапармамедова Н.К.* Паразитические перепончатокрылые-энтомофаги чешуекрылых в садах Южного Туркменистана. – А.: Ылым, 1992. 310 с.
21. Защита сельскохозяйственных культур. – А.: Ылым, 1986. 158 с.
22. Интегрированная система защиты хлопчатника от вредителей в Туркменистане. – А.: Ылым, 1983. 88 с.
23. *Камалов К.* Биоценотические связи членистоногих хлопковых полей низовий р. Мургаба. Автореф. диссерт. на соискание уч. степени канд. биол. наук. – А., 1974. 29 с.
24. *Kokanova E., Myarsewa S.* Gowaça sowkasy we oña garşy göreş çäreleri. //Türkmenistanyň oba hojalygy. 1999. №10.
25. *Коканова Е.О.* Грызущие насекомые декоративных насаждений и лесополос и их энтомофаги в Южном Туркменистане. Автореф. диссерт на соискание уч. степени канд. биол. наук. – А., 1995. 19 с.
26. *Красильникова Г.А.* Чешуекрылые – вредители плодовых культур и винограда Туркмении и меры борьбы с ними. – А.: Ылым, 1997. 95 с.
27. *Мадаминов В.С.* Особенности вредности хлопковой совки на тонковолокнистом хлопчатнике. Бюлл. ВИЗР, 58. 1984. 26-29 с.
28. *Мярцева С.Н.* Паразитические перепончатокрылые семейства Encyrtidae (Hymenoptera, Chalcidoidea) Туркменистана и сопредельных районов Средней Азии. – А.: Ылым, 1984. 303 с.
29. *Мярцева С.Н., Ниязов О.Д.* Задачи научных исследований по использованию энтомофагов в биологической защите растений в Туркменистане. Сб. Экология и распределение насекомых Туркменистана. – А.: Ылым, 1991. 40-49 с.
30. *Myarsewa S.N., Söýünow O.* Ösümlikleri akganatlyjaldardan goramak. – А.: Ылым, 1996. 24 с.
31. *Мярцева С.Н., Смирнова Ж.В., Мухыев Р.Х.* Белокрылки (Homoptera, Aleyrodinae) и их естественные враги в Туркменистане. – А.: 1998. 173 с.
32. *Mämmetgulow K. we başgalar.* Gowaça zyýan berijileriniň ýüze çykmagunyň döňünden çaklanylyşy. //Täze oba, 2007. №12.
33. *Нарзикулов М.Н., Умаров Ш.А.* К теории и практике интегрированной системы защиты хлопчатника от вредителей. // Энтомолог. Обзорение. 1985. 54, 13-16 с.

34. *Ниязов О.Д.* Экологические принципы защиты хлопчатника. Изв. АН ТССР, серия биолог. наук, 1992. №2, 3-13 с.

35. *Новожилов К.В.* Перспективы интегрированной борьбы с вредителями плодовых и овощных культур. //Химия в сельском хозяйстве, 1975. №4

36. *Новожилов К.В.* Интегрированная защита растений. //Наука и жизнь. 1977. №10

37. *Пересыпкин В.Ф.* Болезни культур. – М.: Колос, 1970.

38. *Радзивилова М.А.* Использование златогазки обыкновенной *Chrysopa carnea* Steph в борьбе с тлями на хлопчатнике. Материалы Всесоюзного симпозиума. – Л., 1977. 120-123 с.

39. *Сапармаммедова Н.К.* Паразиты чешуекрылых - основных вредителей косточковых плодовых культур в Прикопетдагской зоне Туркмении. Автореф. диссерт. на соиск уч. степени канд. биол. наук. – Л., 1989. 18 с.

40. *Союнов О. Камалов К.* Опыт применения биологического метода борьбы с вредителями хлопчатника в Ташаузской области. Тезисы докл. II научн. конф. по охране природы. – А., 1981.

41. *Союнов О.С.* и др Методика определения энтомофагного качества трихограммы в агробиологической лаборатории. //Труды ТСХИ, т 32, вып. 1. 1989.

42. *Союнов О.* Комплексы насекомых Северных Каракумов (фауна, экология, формирование и биоценологические связи). – А.: Ылым, 1991, 455 с.

43. *Союнов О.* Проблемы защиты сельскохозяйственных культур и гомеостатическая стабильность пустынных биоценозов // Труды ТСХИ, т 34, вып. 1. 1991.

44. *Söýünow O.* Türkmenistanda ösümlikleri goramagyň problemalary we çözümleri. // Türkmenistanyň oba hojalygy. 1996. №1,2

45. *Söýünow O.* Ösümlikleri zyýankeşlerden himiki usulda goramak. – А.: Magaryf, 1996, 62 s.

46. *Söýünow O. Garsiýa H.* Türkmenistanyň esasy ekinleriniň zyýankeşleri we göreş çäreleri. – А.: ТОНУ, 2001, 43 с.

47. *Söýünow O. Ýegorow Ý.* Haşal otlar we göreş çäreleri. – А.: ТОНУ, 2002, 95 s.

48. *Söýünow O. Muhyýew R., Şalaha P.* Gowaşany goramak. – А., 2006, 95 s.

49. *Söýünow O.* Gowaşanyň zyýan berijilerine garşy ekologiki arassa usul. //Türkmenistanda ylym we tehnika. 2006. №9.

50. *Söýünow O., Geldiýew M.* Gowaşany zyýankeşlerden goramagyň biologiki usulyny kämilleşdirmek barada gollanma. – А.: ТОНУ, 2008, 48 s.

51. *Söýünow O.* Ösümlikleri goramak. – A.: Ylym, 2011, 326 s.
52. *Söýünow O. we başgalar.* Oba hojalyk entomologiyasy. A.: Türkmen döwlet neşirýat gullugy, 2012, 304 s.
53. *Söýünow O., Geldiýew M.* Zyýanly çekirtgeler we göreş çäreleri. A.: TOHU, 2011, 74 s.
54. *Söýünow O., Ýagşyýew G.* Güýzlük bugdaýyň zyýan berijileri we göreş çäreleri barada gollanma. – A.: Ylym, 2011, 59 s.
55. *Söýünow O., Mämmetgulow K., Geldiýew M.* Gowaçanyň zyýan berijileri we olara garşy göreş çäreleri. – A.: TOHU, 2011, 74 s.
56. *Söýünow O.* Ösümlikleri goramakda feromonly duzagy ulanmak barada gollanma. – A.: TOHU, 2012, 20 s.
57. *Сугоняев Е.С.* Развитие и проблемы интегрированной защиты хлопчатника от вредителей в СССР. Сб: Биоценологические основы интеграции в защите хлопчатника от вредителей. – Л., 1977, 3-12 с.
58. *Танский В.И.* Биологические основы вредности насекомых. – М.: Агропромиздат, 1988, 182 с.
59. *Фадеев Ю.Н.* Интегрированная система защиты растений. Вестник АН СССР, 1973, №4
60. *Фадеев Ю.Н., Шумаков Е.М., Сметник А.И.* Практика интегрирования защиты сельскохозяйственных культур. – М.: Изд. ВНИИТЭИСХ. 1976.
61. *Фадеев Ю.Н., Новожилов К.В.* Интегрированная защита растений – М.: Колос, 1981.
62. *Фадеев Ю.Н., Новожилов К.В.* Теоретические основы и практическое использование принципов интегрированной защиты растений. В кн. Научные основы защиты растений. – М.: Колос, 1984.
63. *Хамраев А.Ш., Фарух Абдель-Кави.* Изучение эффективности трихограммы в борьбе с хлопковой совкой. В сб. Биологические основы интеграции в защите хлопчатника от вредителей. – Л., 1997.
64. *Ханов О.* Основные вредители яблони и их естественные враги в условиях Прикопетдагской зоны Туркмении. Автореф. диссерт. на соиск уч. степени канд. биол. наук. – А., 1977, 23 с.
65. *Ханов О. Токгаев Т.* Оба hojalyk entomologiasy. – А., 2001, 338 s.
66. *Юлдашев Э., Боголюбова А.С., Давлетишина А.Г.* Комплексный прием биологической борьбы с хлопковой совкой на хлопчатнике. В сб. Биологические основы интеграции в защите хлопчатника от вредителей. – Л., 1978.

67. *King E.G. and Jackson R.D.* Proceedings of the Workshop on Biological Control of *Heliothis*: Increasing the Effectiveness of Natural Enemies. – New Delhi, 1999.
68. *King E.G. and Jackson R.D.* Proceedings of the Workshop on Biological Control of *Heliothis*: Increasing the Effectiveness of Natural Enemies. – New Delhi, 1999.
69. *Croft B.A.* Integrate control of orchard pests in the USA. C. R. S. Simp Lutte integree en vergers OVLB / SROP, 2005.
70. *Chant D.A.* Integrated control systems. In Scientific Aspects of pest Control. – Washington, 2006.
71. *Murdoch W.W.* Biological control in theory and practice. An. Nat. 2005. № 225
72. *Rustamova M.R.* Entomophagous insects on Cothon Rev. Appl. Entomol. Series. 2001
73. *Alvaredo M., Limon F.* Integrated control in cotton growing in Spain. Proc. Symp. Valence, France. 2004.

MAZMUNY

Giriş	7
-------------	---

I bap

Ösümlikleri goramagyň utgaşdyrylan usulynyň mazmuny we maksady	9
--	---

II bap

Ösümlikleri goramagyň utgaşdyrylan usuly ylmynyň ähmiýeti we gysgaça ösüş taryhy	10
--	----

III bap

Oba hojalyk ekinleriniň zyýan berijileri we olara garşy göreş çäreleri

3.1. Gowaçanyň keselleri we olara garşy göreş çäreleri	12
3.2. Gowaçanyň zyýankeşleri we olara garşy göreş çäreleri	15
3.3. Däneli ekinleriň keselleri we olara garşy göreş çäreleri	22
3.4. Mekgejöweniň keselleri we olara garşy göreş çäreleri	25
3.5. Däneli ekinleriň zyýankeşleri we olara garşy göreş çäreleri	26
3.6. Kösökli ekinleriň keselleri we olara garşy göreş çäreleri. Noýbanyň keselleri	29
3.7. Ýorunjanyň keselleri we olara garşy göreş çäreleri	31
3.8. Kösökli ekinleriň zyýankeşleri we olara garşy göreş çäreleri	33
3.9. Ýorunjanyň zyýankeşleri we olara garşy göreş çäreleri	34
3.10. Şugundyryň keselleri we olara garşy göreş çäreleri	36
3.11. Gant şugundyrynyň zyýankeşleri we olara garşy göreş çäreleri	37
3.12. Gök ekinleriň keselleri we olara garşy göreş çäreleri	39
3.13. Gök ekinleriň zyýankeşleri we olara garşy göreş çäreleri	40

3.14. Pomidoryň keselleri we olara garşy göreş çäreleri	42
3.15. Soganyň keselleri we olara garşy göreş çäreleri	44
3.16. Käşiriň keselleri we olara garşy göreş çäreleri	46
3.17. Käşiriň zyýankeşleri we olara garşy göreş çäreleri.	46
3.18. Miweli baglaryň keselleri we olara garşy göreş çäreleri	50
3.19. Miweli baglaryň zyýankeşleri we olara garşy göreş çäreleri	51
3.20. Üzümiň keselleri we olara garşy göreş çäreleri	55
3.21. Üzümiň zyýankeşleri we olara garşy göreş çäreleri	56
3.22. Ammar zyýankeşleri we olara garşy göreş çäreleri	58
3.23. Haşal otlar we olara garşy göreş çäreleri	63

IV bap

Ösümlikleriň karantin zyýan berijileri we olara garşy göreş çäreleri

4.1. Ösümlikler boýunça döwlet karantin gullugynyň esasy wezipeleri	76
4.2. Ösümlikleriň karantin keselleri.	78
4.3. Ösümlikleriň karantin haşal otlary we olara garşy göreş çäreleri	82
4.4. Ösümlikleriň karantin zyýankeşleri we olara garşy göreş çäreleri	87

V bap

Ösümlikleri goramagyň utgaşdyrylan usulynyň ylmy esaslary

5.1. Ösümlikleri goramakda fitosanitariýa ýagdaýy çaklamagyň we anyklamagyň ähmiýeti	103
5.2. Keselleriň we zyýankeşleriň täsirine durnukly sortlaryň ähmiýeti	109
5.3. Utgaşdyrylan göreş usulynda agrotehnikanyň ähmiýeti.	116
5.4. Biologiki usul utgaşdyrylan göreş çäresiniň özenidir.	126
5.5. Ösümlikleri goramakda ownujak jandarlary ulanmak	150
5.6. Däneli ekinleriň zyýankeşleriniň entomofaglary	164
5.7. Kartofeliň zyýankeşleriniň entomofaglary	169
5.8. Gowaçanyň zyýankeşleriniň entomofaglary.	169
5.9. Akganatlyjalar we olaryň entomofaglary	174
5.10. Gök-bakja ekinleriniň zyýankeşleriniň entomofaglary	178
5.11. Ýyladyşhanada ekilýän ekinleriň zyýankeşleriniň entomofaglary	179
5.12. Miweli baglaryň zyýankeşleriniň entomofaglary	182

5.13. Tokaý zolaklarynyň zyýankeşleriniň entomofaglary	188
5.14. Oba hojalyk ekinleriniň zyýankeşlerine garşy ösümlük serişdelerini ulanmak	189
5.15. Haşal otlara garşy biologiki göreş çäreleri	194
5.16. Ösümlikleri goramakda genetiki usuly we biologiki işjeň maddalary ulanmak	196

VI bap

Zyýankeşleriň ösümlüklere zyýan ýetirýän derejesini kesgitlemek	203
---	-----

VII bap

Himiki serişdeleri rejeli ulanmaklygyň ylmy esaslary

7.1. Ösümlikleri goramakda himiki serişdeleri dogry ulanmak we tebigaty goramak meselesi	216
7.2. Himiki serişdeleriň daşky gurşawa edýän täsiri we sanitariýa-gigiýena şertlerini berjaý etmek	225
7.3. Pestisidleriň gigiýeniki klassifikasiýasy	226
7.4. Himiki serişdeleri ulanmaklygy çäklendirmek	232
7.5. Himiki serişdeler bilen işlenilende howpsuzlyk şertlerini berjaý etmek	232
7.6. Oba hojalygynda ulanylýan himiki serişdeleriň klassifikasiýasy	235
7.7. Pestisidleri ulanmagyň fiziki-himiki esaslary	237
7.8. Oba hojalyk ekinlerine zyýan berýän mör-möjeklere, sakyrtoğalara garşy göreşde ulanylýan insektisidler we akarisidler	239
7.9. Rodentisidler	244
7.10. Attraktantlar	245
7.11. Repellentler	245
7.12. Hemosterilýantlar	245
7.13. Fumigantlar	245
7.14. Nematisidler	246
7.15. Fungisidler	247
7.16. Fitopatogenleriň gyslaýan fazalaryna garşy topraga sepilýän fungisidler	257
7.17. Haşal otlara garşy gerbisidleriň ulanylyşy	257
7.18. Defoliantlar we desikantlar	265
7.19. Ösümlikleriň ösüşini kadalaşdyryjy serişdeler we retardantlar	267

VIII bap

Ösümlikleri goramakda ulanylýan maşynlar

8.1. Dermanlaýjy maşynlar	269
8.2. Pürkújiler.	274
8.3. Tozanlandyryjylar	284
8.4. Aerozol generatorlary	286

IX bap

Ösümlikleri goramagyň ykdysady netijeliligi	287
---	-----

X bap

Oba hojalyk ekinleriniň zyýankeşlerine, kesellerine we haşal otlaryna garşy göreş çärelerini utgaşdyrmak hasyllylygyň girewidir

10.1. Gowaçanyň zyýan berijilerine garşy utgaşdyrylan göreş çäreleri.	289
10.2. Däneli ekinleriň zyýan berijilerine garşy utgaşdyrylan göreş çäreleri.	293
10.3. Miweli baglaryň zyýan berijilerine garşy utgaşdyrylan göreş çäreleri.	296
10.4. Ýorunjanyň zyýan berijilerine garşy utgaşdyrylan göreş çäreleri.	298
10.5. Gök-bakja ekinleriniň zyýan berijilerine garşy utgaşdyrylan göreş usuly	299
Jemleme	301
Edebiýat	310

Oraz Söýünow

ÖSÜMLIKLERI GORAMAGYŇ UTGAŞDYRYLAN USULY

Ýokary okuw mekdepleri üçin okuw kitaby

Redaktor	<i>O.Heşdekow</i>
Teh. redaktor	<i>T.Aslanowa</i>
Suratçy	<i>Ý. Osmanow</i>
Neşir üçin jogapkär	<i>N.Taýlakow</i>
Kompýuter bezegi	<i>G. Orazgeldiyewa</i>

Ýygnamaga berildi 04.10.2012. Çap etmäge rugsat edildi 02.08.2013.

Ölçeği 60x90 ¹/₁₆. Ofset kagyzy. Edebi garnitura.

Ofset çap ediliş usuly. Şertli çap listi 20,0.

Hasap-neşir listi 14,775. Neşir № 75. Sargyt № __. Sany 500.

Türkmenistanyň Ylymlar akademiýasynyň “Ylym” neşirýaty.

744000. Aşgabat, Türkmenbaşy şaýoly, 18.